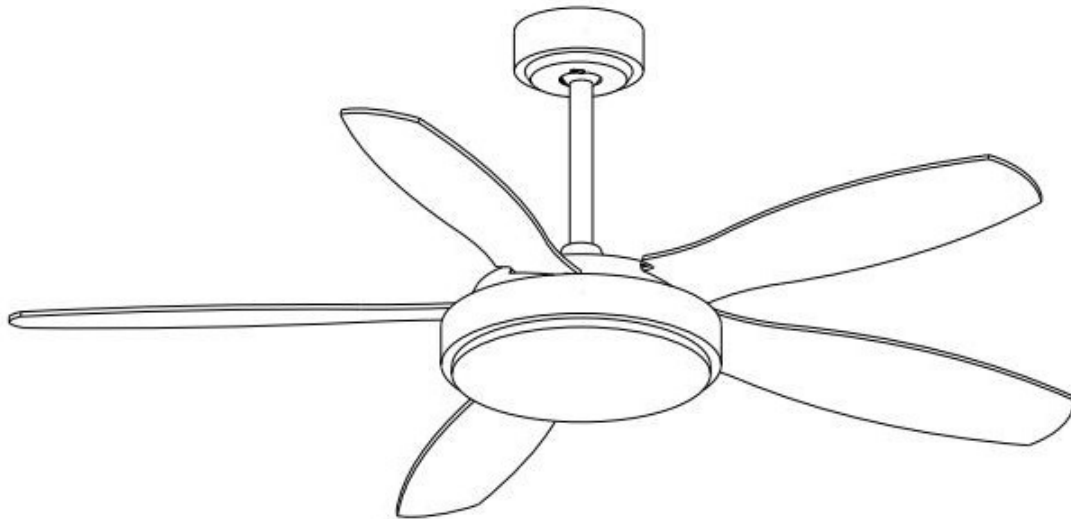




NÁVOD K POUŽITÍ

NOATON 12132WWB MAIA



PŘEČTĚTE SI A ULOŽTE TYTO POKYNY



Obsah

DŮLEŽITÁ OPATŘENÍ.....	3
POTŘEBNÉ NÁSTROJE.....	3
OBSAH BALENÍ.....	3
PARAMETRY.....	4
POPIS VENTILÁTORU	5
INSTALACE	5
DÁLKOVÉ OVLÁDÁNÍ.....	9
VYVAŽOVÁNÍ STROPNÍHO VENTILÁTORU	10
OPATŘENÍ	10
ŘEŠENÍ PROBLÉMŮ	12
LIKVIDACE	12

Změna parametrů vyhrazena. Aktuální verzi návodu naleznete na stránkách výrobce.

Původní verze návodu je v českém jazyce.

verze: Maia_12132_12-2022-CZ



DŮLEŽITÁ OPATŘENÍ

Před použitím tohoto stropního ventilátoru s osvětlením si pečlivě přečtete tento návod a postupujte přesně podle něj.

1. Vstupní napětí tohoto produktu: 220V-240V/50Hz
2. Pokud nemáte dostatečné znalosti o elektrických zařízeních, najměte si na jejich instalaci zkušeného odborníka.
3. Před instalací a demontáží stropního ventilátoru nejprve vypněte napájení. Instalace musí být provedena v pořadí zemnicí vodič, fáze a nulový vodič. Před demontáží musí být demontován v pořadí nulový vodič, fáze a zemnicí vodič, aby nedošlo k úrazu elektrickým proudem.
4. Stropní ventilátor musí být instalován na pevný strop a umístění stropního ventilátoru musí unést váhu větší než 60 KG.
5. Při instalaci stropního ventilátoru musí být všechny šrouby bezpečně zajištěny.
6. Úhel a elevace lopatky jsou určeny po mnoha opakovaných měřeních, takže je nelze libovolně měnit. Při instalaci lopatky je třeba věnovat zvláštní pozornost tomu, aby nedošlo ke kolizi. Pokud dojde k deformaci úhlu a elevačního úhlu lopatky, dojde k chvění stropního ventilátoru.

POTŘEBNÉ NÁSTROJE



Očkoplochý klíč 10 mm (pro montáž na beton)



Plochý šroubovák



Křížový šroubovák



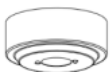
Teleskopický žebř



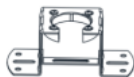
Příklepová vrtačka (pro montáž na beton)

OBSAH BALENÍ

Před instalací stropního ventilátoru je v krabici následující příslušenství, zkontrolujte je prosím jedno po druhém. Pokud není nedostatek, můžete jej nainstalovat.



1x Baldachýn



1x Montážní deska



1x Prodlužovací tyč 25 cm
1x Prodlužovací tyč s kloubem
15 cm



1x Kryt spojky



1x Motor



5x Oboustranné lopatky



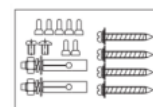
1x Deska + LED



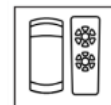
1x Instrukce



1x Stínítko



1x sada šroubů
+ 1x Vyvažovací sada



1x Dálkové ovládání
+ 1x Přijímač



PARAMETRY

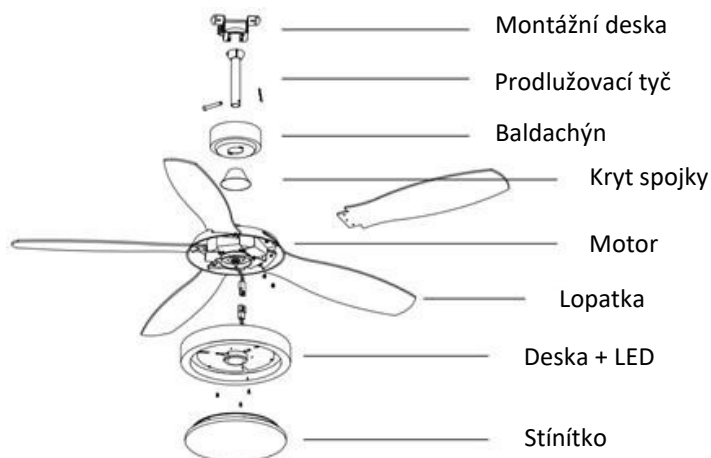
Model	Maia
Jmenovité napětí a frekvence	220V-240V/50Hz
Příkon motoru max. (W)	41 W
Příkon osvětlení	24 W
Světelný tok	2400 lm
Barvy světla	3000K – 5700K
Index podání barev Ra	>82,7
Třída ochrany	Třída II
Počet lopatek/materiál	5/ABS
Stmívatelný	Ne
Maximální sklon stropu	30°
Dálkové ovládání	Ano
Rozměry ventilátoru (šířka x výška)	132 x 33/43 cm (dle tyče)
Hmotnost	6,7 kg (bez balení) / 8 kg (s balením)

Model 12132 (Ø132 cm)

Rychlost	1	2	3	4	5	6
Příkon (W)	4,85	11,21	17,7	26,11	33,32	40,53
Otáčky/min	89	122	137	157	166	180
Průtok vzduchu m ³ /min	99	127	153	170	184	198
Hlučnost v dB	34	36	40	42	43	45



POPIS VENTILÁTORU

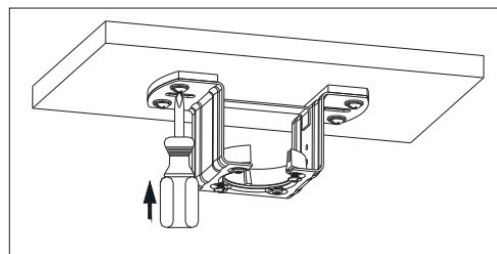
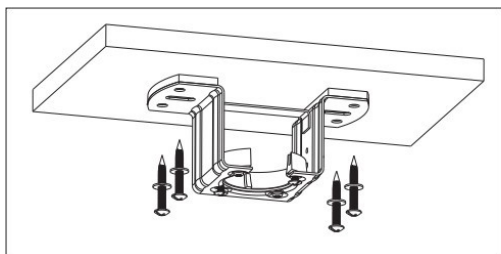


INSTALACE

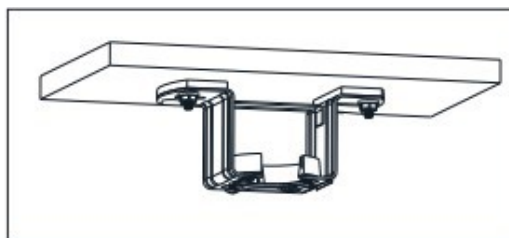
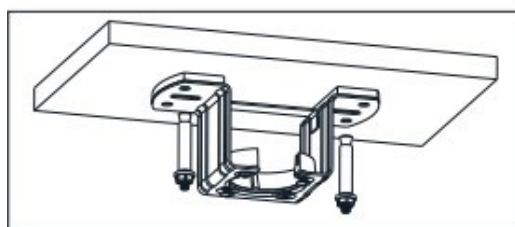
1. Odpojte od elektrického proudu příslušné vodiče.

2. Upevnění montážní desky

Dřevěný strop: Navrtejte montážní desku přímo do dřevěného stropu pomocí vrtů (4 kusy). Ujistěte se, že strop unese hmotnost minimálně 60 kg.



Betonový strop: Nejprve pomocí 8 mm příklepového vrtáku vyvrtejte 2 otvory podle délky rozpěrné šroubu, poté použijte rozpěrné šrouby (2 kusy) k upevnění montážní desky na strop a poté utáhněte matice rozpínacích šroubů.



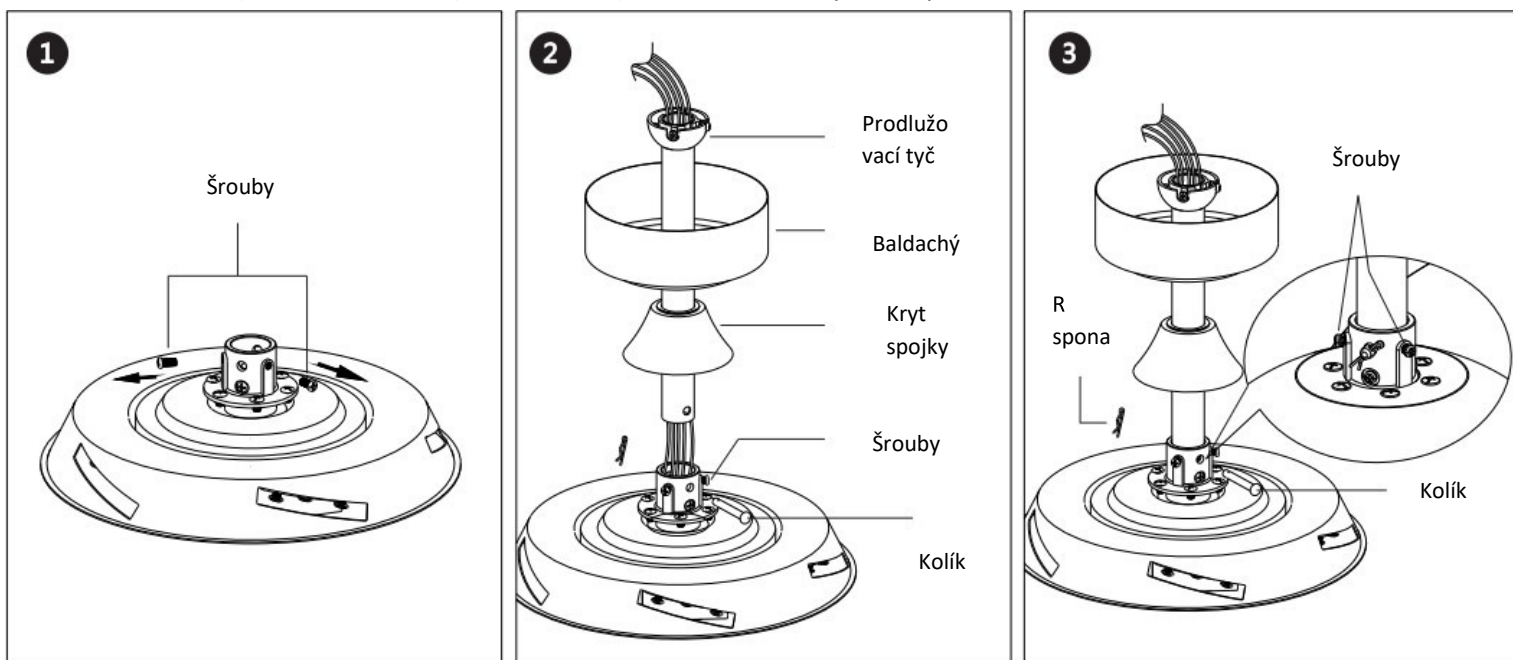


TIP: Při používání jiných šroubů pro zajištění montážní desky na jiný typ stropu, prosím neinstalujte montážní desku na typ stropu, který není schopen udržet hmotnost o 60 kg, pro prevenci potenciálního nebezpečí. Po zajištění montážní desky se ujistěte, že je strop schopen udržet 60 kg.

3. Napájecí vodiče připojte ke svorkovnici na montážní desce.

4. Instalace tyčí

- Odstraňte šrouby a zemnicí kabel z prodlužovací tyče s kloubem a sundejte kloub.
- Sejměte kolík z prodlužovací tyče odstraněním svorky R. Vyberte prodlužovací tyč, kterou chcete instalovat (15 cm nebo 25 cm). Uvolněte dva šrouby na motoru (obr. 1). Protáhněte přívodní drát motoru skrz prodlužovací tyč. Poté vložte prodlužovací tyč do těla ventilátoru a otáčejte prodlužovací tyčí, dokud se otvory na prodlužovací tyči nebudou shodovat s otvory na ventilátoru. Nakonec prostrčte kolík otvory a zafixujte kolík pomocí R spony na druhé straně (obr. 2).
- Utáhněte oba šrouby na motoru (obr. 3).
- Nasaďte kryt spojky a baldachýn na tyč dle obrázku.
- Nasaďte kloub (včetně kolíku) a zemnicí kabel zpět na tyč.

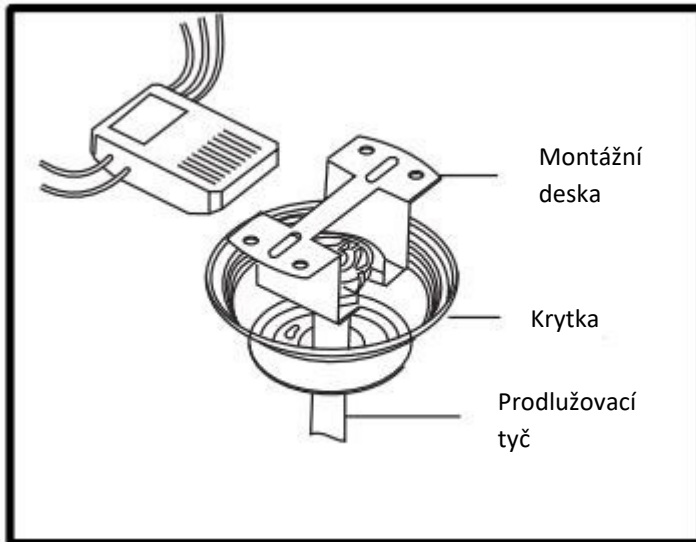


- Zavěste ventilátor na montážní desku a poté pomalu otáčejte prodlužovací tyčí ventilátoru, aby výstupy na montážní desce zapadly do drážky kloubu na prodlužovací tyči.



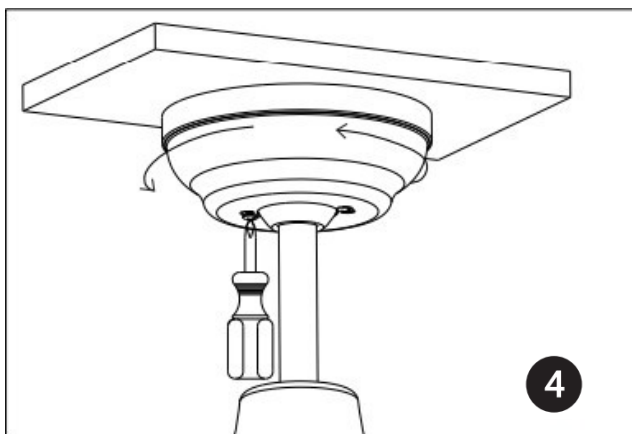
5. Instalace přijímače

Vyjměte přijímač z balení a vložte do prostoru mezi montážní deskou a stropem. Propojte příslušné konektory mezi sebou (1 konektor na vstupu přijímače, 2 konektory na výstupu přijímače, 2 konektory zemního kabelu).



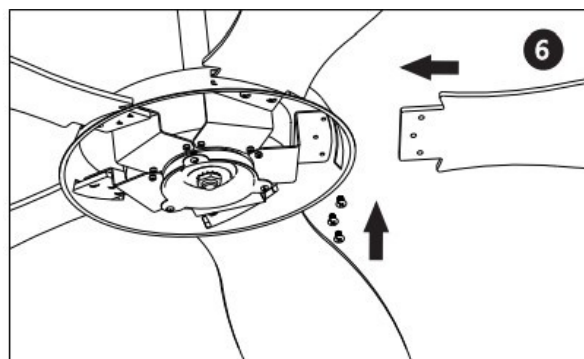
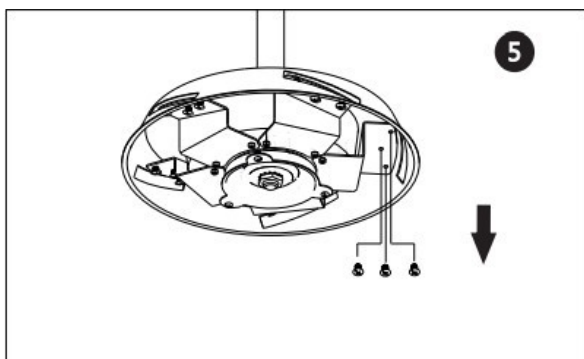
6. Instalace Baldachýnu

Povolte dva šrouby předem nainstalované na montážní desce tak, aby odpovídaly dvěma otvorům na krytu (obrázek 4). Nasadte baldachýn a zpátky přišroubujte.



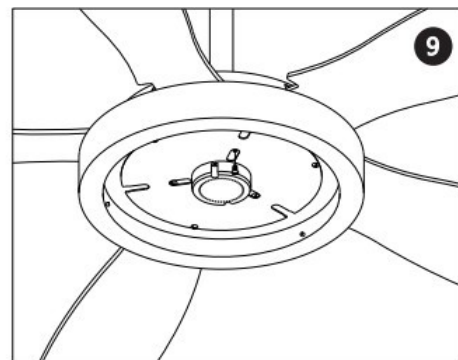
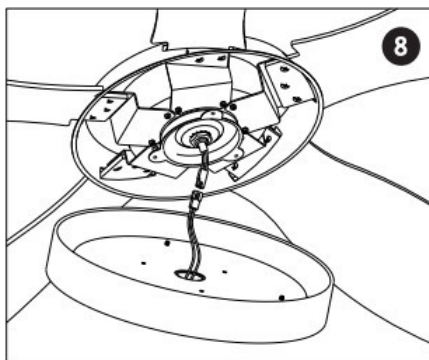
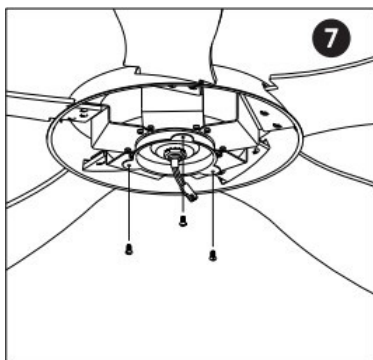
7. Instalace oboustranných lopatek

- Odstraňte šrouby na motoru (3 krát 5) a uschovejte je pro další krok (obrázek 5).
- Zvolte stranu lopatky dle barvy, vložte skrz kryt motoru a zašroubujte. Ujistěte se, že jsou všechny šrouby z bezpečnostních důvodů pevně utaženy (obrázek 6).



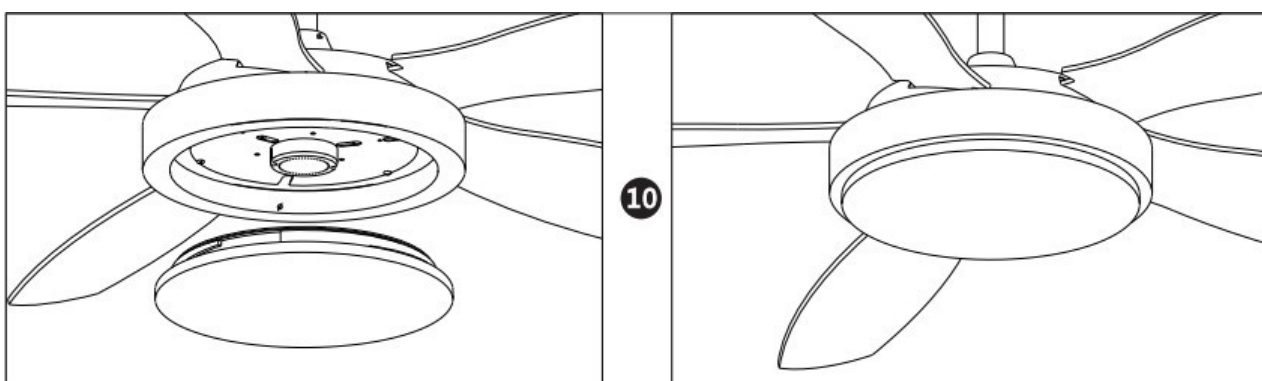
8. Instalace světla

- Odstraňte 3 upevňovací šrouby trojúhelníkového držáku desky + LED na motoru a šrouby uschovejte (obrázek 7).
- Zapojte výstupní vodiče LED do zásuvky na desce LED (obrázek 8).
- Nainstalujte desku lampy do držáku lampy pomocí šroubu (obrázek 9).



9. Instalace stínítka

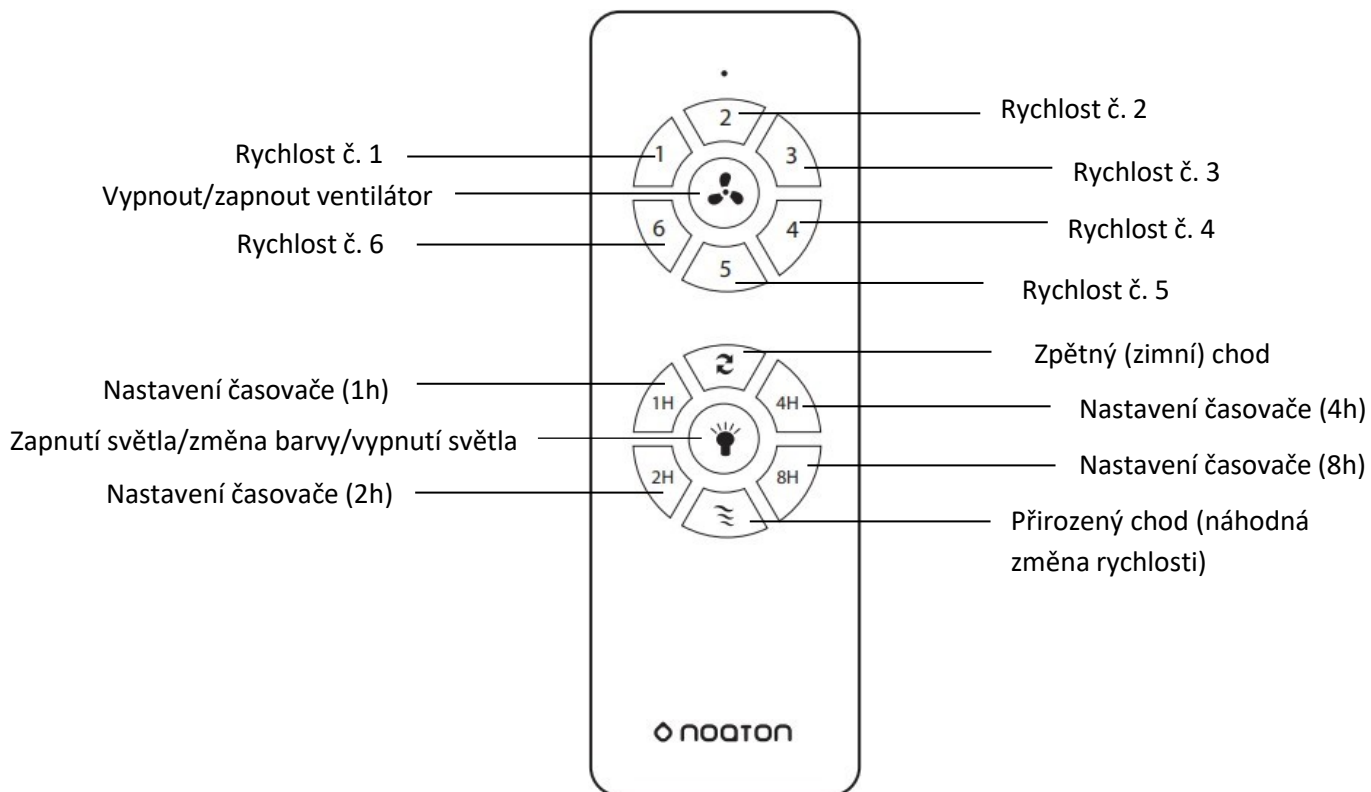
Vložte stínítko do desky lampy a otočte jím ve směru hodinových ručiček (obrázek 10).



Po dokončení montáže ventilátoru, můžete zapojit elektrický proud a začít používat stropní ventilátor.



DÁLKOVÉ OVLÁDÁNÍ





VYVAŽOVÁNÍ STROPNÍHO VENTILÁTORU

Pokud po instalaci stropního ventilátoru dojde k nějakému kývání, zkontrolujte, zda jsou zajištěny šrouby, které upevňují kloub, montážní desku, závěs, držák lopatky a lopatky. Pokud některá z výše uvedených částí se kýve, znovu ji zajistěte. Pokud se nadále projevuje kývání, zkuste následující možnosti:

1. Prohodte lopatky mezi sebou.
2. Upravte za pomoci vyvažovací sady:
 - Vyměňte vyvažovací sadu, pomocí vyvažovací svorky vyberte jednu z lopatek ventilátoru a upněte vyvažovací svorku na okraj lopatky ventilátoru.
 - Zapněte ventilátor a zjistěte, zda se snížilo kývání stropního ventilátoru. Pokud se to nezlepší, zkuste jinou lopatku ventilátoru. Experimentujte postupně se všemi lopatkami ventilátoru, abyste našli lopatku s nejslabším kýváním.
 - Upněte vyvažovací svorku na lopatku ventilátoru s nejslabším kýváním, posuňte ji dovnitř nebo ven na hranu lopatky ventilátoru, zapněte stropní ventilátor, abyste našli nejlepší polohu vyvažovací svorky pro vyvážení kývání.
 - Vezměte vyvažovací nálepku a nalepte vyvažovací nálepku na střed lopatky v místě vyvažovací svorky. Pokud bude zátěž stále nedostatečná, přilepte další nálepku.

OPATŘENÍ

Varování

Aby se zabránilo požáru a úrazu elektrickým proudem, je zakázáno instalovat a používat elektrický spínač, kterým není tento stropní ventilátor vybaven.

Údržba

1. Doporučujeme alespoň jednou ročně zkontrolovat spojovací části ventilátoru, jako je montážní deska, upevňovací šrouby prodlužovací tyče a lopatky ventilátoru, aby bylo zajištěno, že jejich spojení je stále bezpečné a spolehlivé.
2. Pravidelně čistěte povrch ventilátoru. Při odstraňování prachu z povrchu používejte měkký kartáč nebo hadřík. Při odstraňování oleje nebo laminátu jej otřete mírně vlhkým hadříkem. Neoplachujte přímo vodou.
3. Ložisko motoru je již opatřeno mazivem, do motoru stropního ventilátoru nepřidávejte mazací olej. Aby nedošlo k poškrábání povrchu.

Záruka

Záruka se vztahuje na vážné problémy, které se mohou vyskytnout, ale ne na drobné odchylky, jako například mírný hluk produkovaný přístrojem, neboť každý elektrický spotřebič produkuje určité množství hluku.



Používání ventilátoru s nedotaženými šroubky nebo s lopatkami poškozenými jejich nesprávným čištěním může vést ke kývání nebo nadměrné hlučnosti, na které se záruka nemůže vztahovat. Pravidelnou péčí předejdete podobným problémům.

Montáž

Tento ventilátor smí být namontován pouze kvalifikovaným elektrikářem. Nesprávně namontovaný ventilátor může být nebezpečný pro lidi v jeho blízkosti a finančně náročný na opravu. V takovém případě zaniká nárok na záruku. Tento ventilátor byl navržen pro použití ve vnitřních prostorách s výjimkou místností se zvýšenou vlhkostí, jako jsou koupelny, bazény a podobné. Výrobce se zříká jakékoli odpovědnosti v případě újmy na zdraví či poškození majetku z důvodu nesprávně namontovaného ventilátoru nebo jeho nevhodného používání. V případě, že si nejste jisti, kontaktujte kvalifikovaného elektrikáře.

Zvýšené vnímání hluku v noci

Záruka se nevztahuje na skutečnost, že během noci, kdy jsou okolní zvuky běžné přes den potlačeny, je ventilátor více slyšet. Navíc tomu, během noci může docházet k výkyvům v dodávkách elektrické energie, které se mohou projevit hlukem ve ventilátoru. Toto není známkou poškození nebo nesprávného chodu ventilátoru.



ŘEŠENÍ PROBLÉMŮ

Ventilátor se nezapne	Zkontrolujte, zda není přepálena pojistka vnějšího napájecího vedení stropního ventilátoru, zda není vypnut automatický ochranný spínač a zda není přerušen elektrický proud.
	Zkontrolujte, zda napětí není výrazně nižší než jmenovité napětí stropního ventilátoru.
	Zkontrolujte, zda není vnitřní kabeláž stropního ventilátoru uvolněná nebo zda nemá špatný kontakt.
Hluk	Před instalací se ujistěte, že stropní ventilátor není silně poškozen.
	Nový stropní ventilátor umožňuje 24hodinovou zkušební dobu; po jejím uplynutí většina hluku stropního ventilátoru zmizí.
	Nedoporučuje se instalovat na dřevěné stropy, ocelové konstrukce nebo prefabrikované panely, protože by se tím zesílil zvuk.
Světlo je vadné	Zkontrolujte, zda není uvolněný přípojovací konektor LED světla.
	Zkontrolujte, zda není spínač světla poškozený, zda se neuvolnil konec vodiče nebo zda není poškozený kontakt.
	Zkontrolujte, zda není zdroj světla vyhořelý
Ventilátor se kýve	Zkontrolujte, zda je montážní držák zajištěn
	Zkontrolujte, zda je zajištěn šroub lopatky
	Zkontrolujte, zda je zajištěn šroub lopatky zasunutý do motoru
	Lze jej instalovat na šikmý strop? Ano, dbejte na to, aby úhel sklonu nepřesáhl 30 stupňů.

LIKVIDACE

Tento produkt nesmí být na konci své životnosti zlikvidován s ostatním odpadem domácnosti, ale musí být odevzdán ve sběrném místě určeném k recyklaci elektrozařízení. Baterie a akumulátory nepatří do domácího odpadu, ale v rámci Evropské unie musí být dle Nařízení 2006/66 EC Evropského parlamentu a rady z 6. září, 2006 o bateriích a akumulátorech vhodně zlikvidovány s ohledem na životní prostředí. Prosíme, likvidujte baterie dle platných místních vyhlášek. Baterie určené k likvidaci ve sběrných střediscích musí být zcela vybity, nebo musí být zabráněno jejich zkratování (například přelepením kontaktů lepicí páskou).

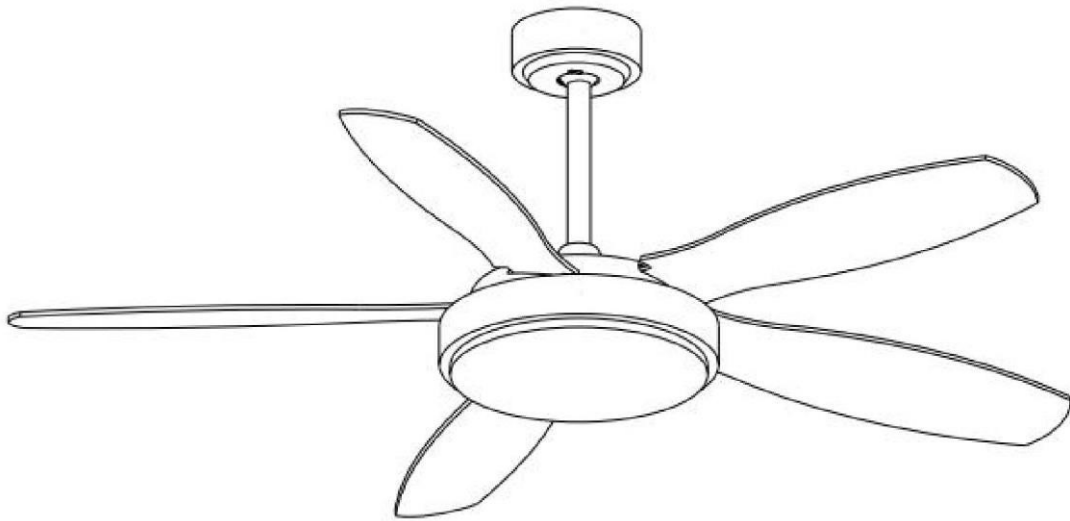


GAVRI S.R.O. | SLUNEČNÁ 6, BRNO | 634 00 | ČESKÁ REPUBLIKA | WWW.GAVRI.CZ



GEBRAUCHSANWEISUNG

NOATON 12132WWB MAIA



LESEN UND BEWAHREN SIE DIESE ANWEISUNGEN AUF

Inhalt

WICHTIGE MASSNAHMEN.....	15
BENÖTIGTE WERKZEUGE	15
PACKUNGSINHALT	15
PARAMETER	16
BESCHREIBUNG DES VENTILATORS.....	17
INSTALLATION	17
FERNBEDIENUNG	21
AUSWUCHTEN DES DECKENVENTILATORS	22
MASSNAHME	22
LÖSUNG VON PROBLEMEN	24
ENTSORGUNG	24

Parameteränderung vorbehalten. Die aktuelle Version der Gebrauchsanweisung finden

Sie auf der Website des Herstellers.

Die Originalversion der Gebrauchsanweisung ist in tschechischer Sprache.

Version: Maia_12132_12-2022-DE



WICHTIGE MASSNAHMEN

Bevor Sie diesen Deckenventilator mit Beleuchtung verwenden, lesen Sie bitte dieses Handbuch sorgfältig durch und halten Sie sich genau daran.

1. Eingangsspannung dieses Produkts: 220V-240V/50Hz.
2. Wenn Sie nicht genügend Kenntnisse über elektrische Geräte haben, beauftragen Sie einen erfahrenen Fachmann mit der Installation.
3. Schalten Sie vor Installation und Demontage des Deckenventilators zuerst die Stromversorgung aus. Die Installation muss in der Reihenfolge Erdleiter, Phase und Neutraleiter erfolgen. Vor der Demontage müssen zuerst der Neutraleiter, dann die Phase und zuletzt der Erdleiter abgeklemmt werden, um Stromschläge zu vermeiden.
4. Der Deckenventilator muss an einer massiven Decke installiert werden, und der Installationsort des Deckenventilators muss ein Gewicht von mehr als 60 kg aushalten.
5. Bei der Montage des Deckenventilators müssen alle Schrauben fest angezogen werden.
6. Neigungswinkel und Steigung der Flügel werden nach vielen wiederholten Messungen ermittelt und können daher nicht beliebig verändert werden. Bei Installation der Flügel muss besonders darauf geachtet werden, dass Kollisionen vermieden werden. Wenn Neigungswinkel und Steigung der Flügel verändert werden, beginnt der Deckenventilator zu schwingen.

BENÖTIGTE WERKZEUGE



Ring-Maulschlüssel 10 mm
(zur Montage
an Beton)



Schlitz-
Schraubendreher



Kreuz-
Schraubendreher



Teleskoprippe



Schlagbohrmaschine
(für Montage an Beton)

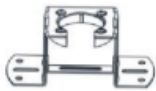
PACKUNGSINHALT

Überprüfen Sie vor der Installation des Deckenventilators, dass sämtliche der folgenden Zubehörteile in der Box enthalten sind. Wenn keines fehlt, können Sie mit der

Installation beginnen.



1x Baldachin



1x Montageplatte



1x Verlängerungsstange 25 cm
1x Verlängerungsstange mit
Gelenk 15 cm



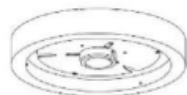
1x Kupplungsabdeckung



1x Motor



5x Umkehrbare
Flügel



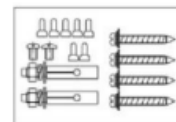
1x Platte + LED



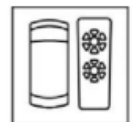
1x Anleitung



1x Schirm



1x Schraubensatz
+ 1x Auswuchtkit



1x Fernbedienung+
1x Empfänger



PARAMETER

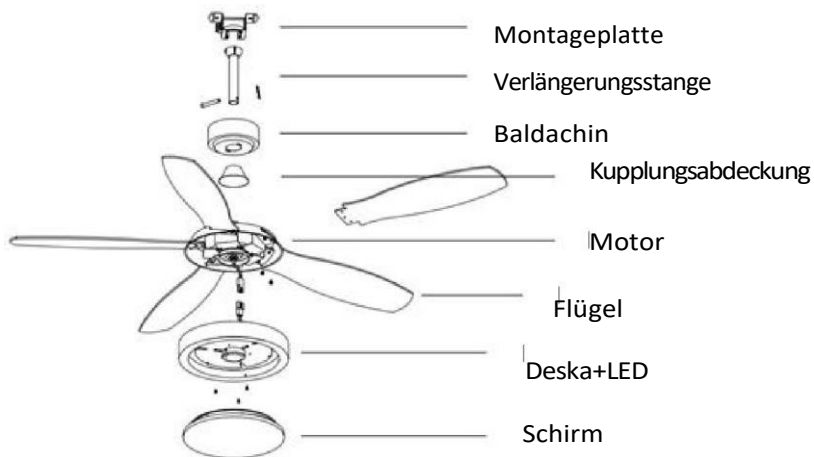
Modell	Maia
Nennspannung und Frequenz	220V-240V/50Hz
Maximale Leistungsaufnahme des Motors (W)	41 W
Aufnahmeleistung der Leuchte	24 W
Lichtstrom	2.400 lm
Lichtfarben	3.000 K – 5.700 K
Farbwiedergabeindex Ra	>82,7
Schutzklasse	Klasse II
Flügelanzahl/-material	5/ABS
Dimmbar	Nein
Maximale Deckenneigung	30°
Fernbedienung	Ja
Ventilatorabmessungen (Breite x Höhe)	132 x 33/43 cm (entsprechend der Stange)
Gewicht	6,7 kg (ohne Verpackung) / 8 kg (mit Verpackung)

Modell 12132 (Ø132 cm)

Geschwindigkeit	1	2	3	4	5	6
Aufnahmeleistung (W)	4,85	11,21	17,7	26,11	33,32	40,53
U/min	89	122	137	157	166	180
Luftdurchsatz m ³ /min	99	127	153	170	184	198
Geräuschpegel in dB	34	36	40	42	43	45



BESCHREIBUNG DES VENTILATORS

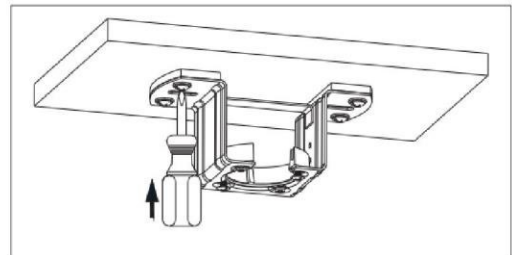
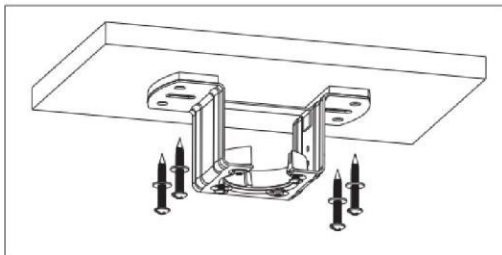


INSTALLATION

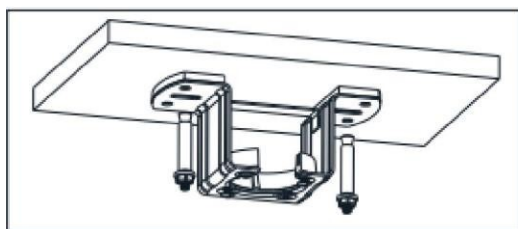
1. Trennen Sie die entsprechenden Kabel von der Stromversorgung.

2. Befestigung der Montageplatte

Holzdecke: Schrauben Sie die Montageplatte mit den Schrauben (4 Stück) direkt in die Holzdecke. Vergewissern Sie sich vorab, dass die Decke ein Gewicht von mindestens 60 kg tragen kann.



Betondecke: Bohren Sie zuerst mittels Schlagbohrmaschine und 8-mm-Bohrer 2 Löcher entsprechend der Länge der Spreizschraube, befestigen Sie dann die Montageplatte mit Hilfe der Spreizschrauben (2 Stück) an der Decke, und ziehen Sie dann die Muttern der Spreizschrauben fest.

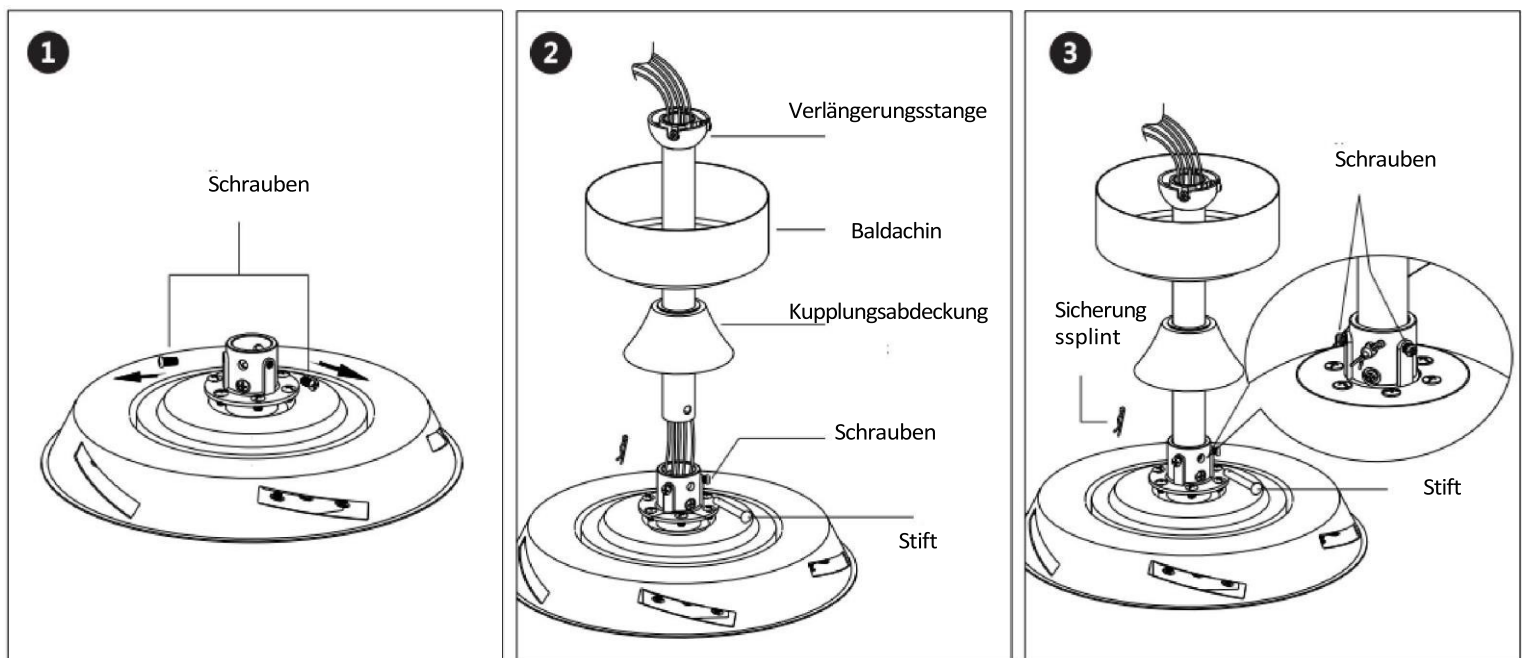




TIPP: Verwenden Sie die für den betreffenden Deckentyp bestimmten Schrauben zur Befestigung der Montageplatte. Die Decke muss auf jeden Fall ein Gewicht von 60 kg aushalten, um potenzielle Gefahren zu vermeiden. Stellen Sie nach dem Befestigen der Montageplatte sicher, dass die Decke 60 kg tragen kann.

3. Schließen Sie die Leiter des Stromkabels an den Klemmenblock auf der Montageplatte an.
4. Installation der Stange

- a) Entfernen Sie die Schrauben und das Erdungskabel von der Verlängerungsstange mit Gelenk und entfernen Sie das Gelenk.
- b) Entfernen Sie den Stift aus der Verlängerungsstange, indem Sie die Klemme R entfernen. Wählen Sie die Verlängerungsstange aus, die Sie installieren möchten (15 cm oder 25 cm). Lösen Sie die beiden Schrauben am Motor (Abb. 1). Führen Sie das Zuführungskabel des Motors durch die Verlängerungsstange. Legen Sie dann die Verlängerungsstange in den Ventilatorkörper ein und drehen Sie die Verlängerungsstange, bis die Löcher an der Verlängerungsstange entsprechend den Löchern am Ventilator ausgerichtet sind. Zum Schluss stecken Sie den Stift durch die Löcher und sichern Sie den Stift am anderen Ende



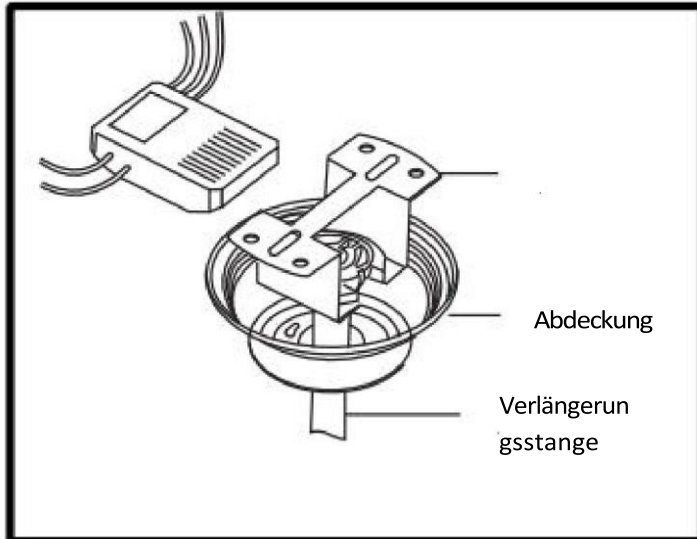
mittels Sicherungs splint (Abb. 2).

- c) Ziehen Sie beide Schrauben am Motor fest (Abb. 3).
- d) Schieben Sie die Kupplungsabdeckung und den Baldachin wie abgebildet auf die Stange.
- e) Bringen Sie das Gelenk (einschließlich Stift) und das Erdungskabel wieder an der Stange an.
- f) Hängen Sie den Ventilator an die Montageplatte und drehen Sie dann langsam die Verlängerungsstange des Ventilators, bis die Vorsprünge an der Montageplatte in die Nut des Gelenks an der Verlängerungsstange einrasten.



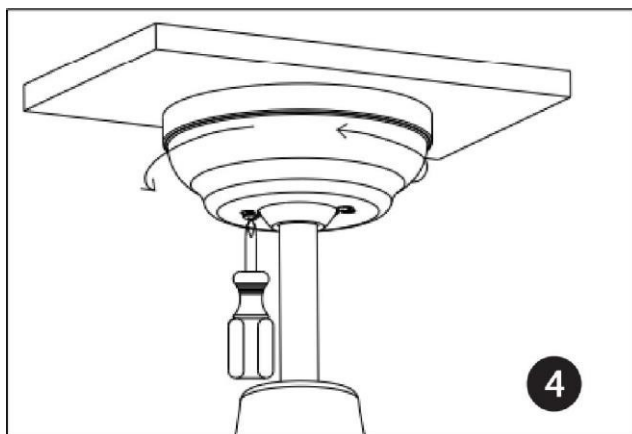
5. Installieren des Empfängers

Nehmen Sie den Empfänger aus der Verpackung und legen Sie ihn in den Bereich zwischen Montageplatte und Decke ein. Verbinden Sie die jeweiligen Anschlüsse miteinander (1 Anschluss am Empfängereingang, 2 Anschlüsse des Erdungskabels).



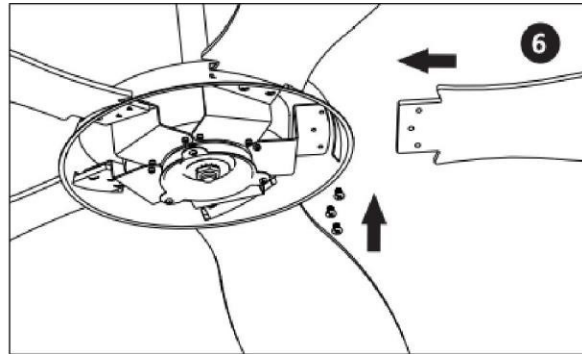
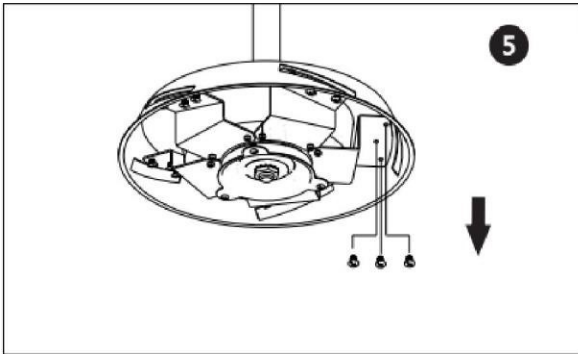
6. Installation des Baldachins

Lösen Sie die zwei vorab an der Montageplatte befestigten Schrauben, drehen Sie die Abdeckung, bis deren zwei Löcher den Schrauben gegenüber liegen (Abbildung 4). Setzen Sie den Baldachin auf und schrauben Sie ihn wieder fest.



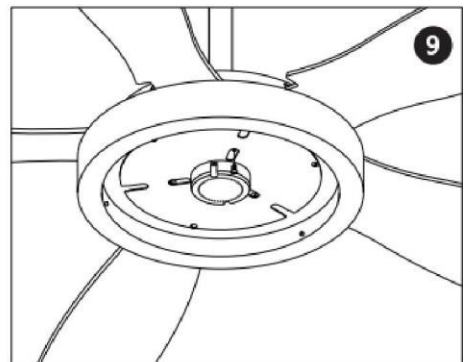
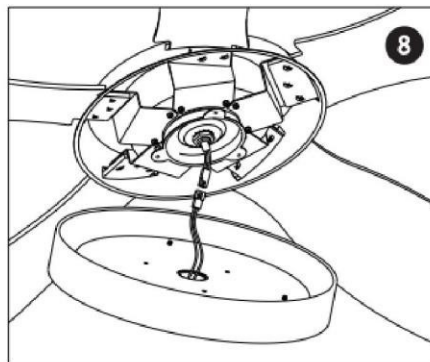
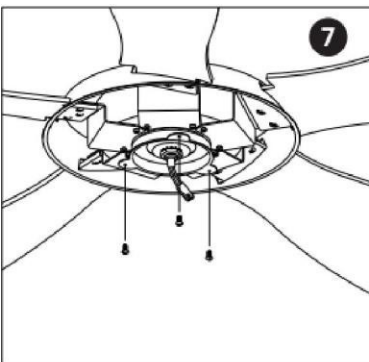
7. Installation der umkehrbaren Flügel

- Entfernen Sie die Schrauben vom Motor (3 x 5) und bewahren Sie sie für den nächsten Schritt auf (Abbildung 5).
- Wählen Sie die Flügelenseite nach der Farbe, stecken Sie sie durch die Motorabdeckung und verschrauben Sie sie. Kontrollieren Sie zur Sicherheit, dass alle Schrauben fest angezogen sind (Abbildung 6).



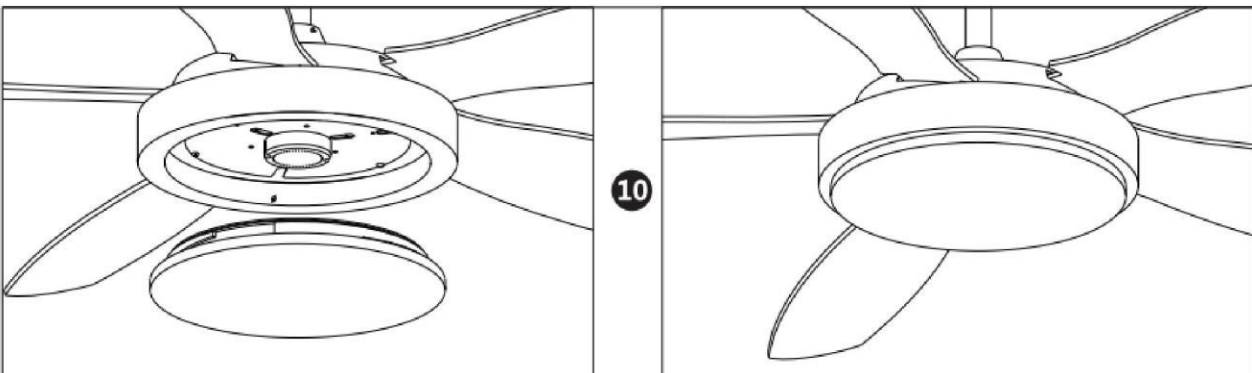
8. Installation der Leuchte

- Entfernen Sie die drei dreieckig angeordneten Befestigungsschrauben des Plattenhalters + LED vom Motor und bewahren Sie die Schrauben auf (Abbildung 7).
- Stecken Sie die LED-Ausgangskabel in die Buchse an der LED-Platine (Abbildung 8).
- Schrauben Sie die Lampenplatte an die Lampenhalterung (Abbildung 9).



9. Installation des Schirms

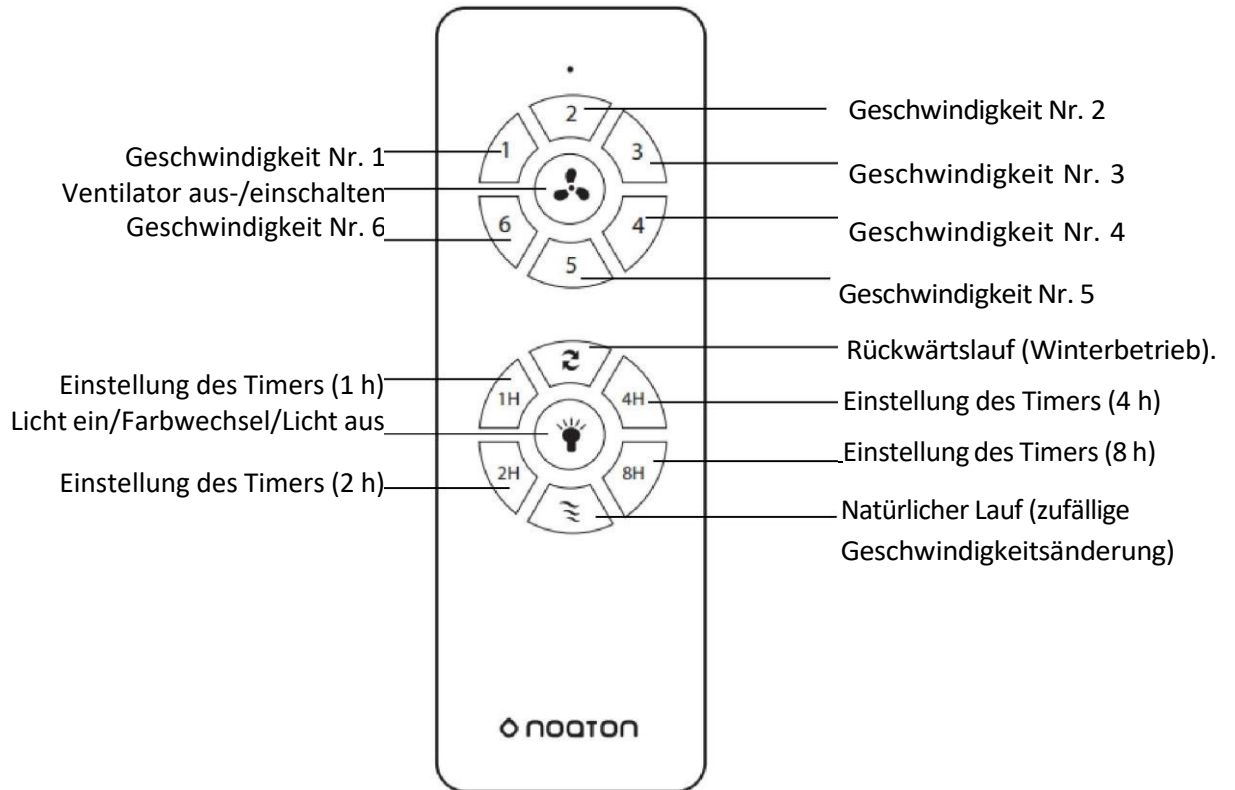
Setzen Sie den Schirm in die Lampenplatte ein und drehen Sie ihn im Uhrzeigersinn (Abbildung 10).



Nach abgeschlossener Installation des Ventilators können Sie den Strom anschließen und den Deckenventilator verwenden.



FERNBEDIENUNG





AUSWUCHTEN DES DECKENVENTILATORS

Wenn der Deckenventilator nach der Installation schwingt, überprüfen Sie, ob die Schrauben, die das Gelenk, die Montageplatte, die Aufhängung, die Flügelhalterung und die Flügel sichern, fest sitzen. Wenn eines der oben genannten Teile wackelt, schrauben Sie es fest. Falls der Ventilator weiterhin schwingt, versuchen Sie die folgenden Optionen:

1. Tauschen Sie die Flügel untereinander aus.
2. Gleichen Sie die Schwingungen mittels Auswuchtkit aus:
 - Nehmen Sie das Auswuchtkit aus der Verpackung und befestigen Sie die Auswuchtklemme am Rand eines der Ventilatorflügel.
 - Schalten Sie den Ventilator ein und prüfen Sie, ob das Schwingen des Deckenventilators nachgelassen hat. Wenn es nicht nachlässt, wuchten Sie den nächsten Lüfterflügel aus. Prüfen Sie auf diese Weise nach und nach alle Ventilatorflügel, um den am wenigsten schwingenden Flügel zu finden.
 - Befestigen Sie die Auswuchtklemme an dem am wenigsten schwingenden Ventilatorflügel, verschieben Sie sie zum Rand des Ventilatorflügels hin oder von ihm weg. Schalten Sie den Deckenventilator ein, um die beste Position der Auswuchtklemme zu finden und damit das Schwingen auszugleichen.
 - Nehmen Sie den Auswuchtaufkleber und kleben Sie ihn an der Stelle der Auswuchtklemme mittig auf den Flügel. Reicht die Belastung noch immer nicht aus, kleben Sie einen weiteren Aufkleber auf.

MASSNAHME

Warnung

Um Brände und Stromschläge zu vermeiden, darf kein elektrischer Schalter installiert und verwendet werden, mit dem dieser Deckenventilator nicht ausgestattet ist.

Wartung

1. Wir empfehlen, die Verbindungsteile des Ventilators, wie z. B. Montageplatte, Befestigungsschrauben, Verlängerungsstange und Ventilatorflügel, mindestens einmal jährlich auf sichere und zuverlässige Verbindung zu überprüfen.
2. Reinigen Sie die Ventilatoroberfläche regelmäßig. Verwenden Sie zum Entfernen von Staub von der Oberfläche eine weiche Bürste oder ein Tuch. Wenn Sie Öl oder Laminat entfernen, wischen Sie das Gerät mit einem leicht feuchten Tuch ab. Nicht direkt mit Wasser abspülen.
3. Das Motorlager ist bereits geschmiert, geben Sie also kein Schmieröl in den Deckenventilatormotor. Um ein Verkratzen der Oberfläche zu vermeiden.

Garantie

Die Garantie deckt möglicherweise auftretende schwerwiegende Probleme ab, nicht jedoch geringfügige Abweichungen, wie z. B. ein leichtes vom Gerät erzeugtes Geräusch, da jedes Elektrogerät einen gewissen Geräuschpegel hat.



Die Verwendung des Ventilators mit lockeren Schrauben oder durch unsachgemäße Reinigung beschädigten Flügeln kann zu Schwingen oder übermäßigen Geräuschen führen, die nicht durch die Garantie abgedeckt sind. Durch regelmäßige Pflege beugen Sie derartigen Problemen vor.

Montage

Dieser Ventilator darf nur von einem qualifizierten Elektriker installiert werden. Ein unsachgemäß installierter Ventilator kann für Personen in seiner Umgebung gefährlich und kostspielig in der Reparatur sein. In einem solchen Fall erlischt der Garantieanspruch. Dieser Ventilator wurde für die Verwendung in Innenräumen konzipiert, mit Ausnahme von Räumen mit erhöhter Luftfeuchtigkeit wie Badezimmer, Swimmingpools und dergleichen. Der Hersteller übernimmt keine Haftung bei Personen- oder Sachschäden durch einen unsachgemäß installierten Ventilator oder dessen nicht bestimmungsgemäßen Gebrauch. Wenden Sie sich im Zweifelsfall an einen qualifizierten Elektriker.

Erhöhte Lärmwahrnehmung in der Nacht

Die Garantie erstreckt sich nicht auf die Tatsache, dass der Ventilator nachts, wenn tagsüber normale Umgebungsgeräusche unterdrückt werden, stärker hörbar ist. Außerdem kann es in der Nacht zu Schwankungen in der Stromversorgung kommen, was sich im Geräusch des Ventilators widerspiegeln kann. Dies ist kein Zeichen für eine Beschädigung oder Fehlfunktion des Ventilators.



LÖSUNG VON PROBLEMEN

Der Ventilator schaltet sich nicht ein	Vergewissern Sie sich, dass die Sicherung des externen Versorgungskabels des Deckenventilators nicht durchgebrannt ist, dass der automatische Schutzschalter nicht ausgelöst und die Stromzufuhr nicht unterbrochen ist.
	Stellen Sie sicher, dass die Spannung nicht wesentlich niedriger ist als die Nennspannung des Deckenventilators.
	Überprüfen Sie die interne Verkabelung des Deckenventilators auf Wackelkontakt oder schlechten Kontakt.
Geräusche	Vergewissern Sie sich vor der Installation, dass der Deckenventilator nicht stark beschädigt ist.
	Der neue Deckenventilator benötigt eine 24-stündige Einlaufphase, nach deren Ablauf die meisten Geräusche des Deckenventilators verschwinden.
	Die Installation an Holzdecken, Stahlkonstruktionen oder vorgefertigten Paneelen wird nicht empfohlen, da dies die Geräusche verstärkt.
Die Leuchte funktioniert nicht	Überprüfen Sie, ob der Verbindungsstecker der LED-Leuchte gelockert ist.
	Vergewissern Sie sich, dass der Lichtschalter nicht beschädigt ist, dass sich kein Kabelende gelockert hat oder dass der Kontakt nicht beschädigt ist.
	Überprüfen Sie, dass die Lichtquelle nicht durchgebrannt ist
Der Ventilator schwingt	Prüfen Sie, ob die Montagehalterung gesichert ist
	Prüfen Sie, ob die Flügelschraube fest sitzt
	Überprüfen Sie, ob die Schraube des in den Motor eingesetzten Flügels fest sitzt
	Kann der Ventilator an einer schrägen Decke installiert werden? Ja, achten Sie darauf, dass der Neigungswinkel 30 Grad nicht überschreitet.

ENTSORGUNG

Dieses Produkt darf am Ende seiner Nutzungsdauer nicht zusammen mit anderem Hausmüll entsorgt werden, sondern muss an einem für das Recycling von Elektrogeräten bestimmten Sammelpunkt abgegeben werden. Batterien und Akkumulatoren gehören nicht in den Haushaltsmüll, sondern müssen gemäß der Verordnung (EG) Nr. 2006/66 des Europäischen Parlaments und des Rates vom 6. September 2006 über Batterien und Akkumulatoren umweltgerecht entsorgt werden. Bitte entsorgen Sie die Batterien gemäß den örtlichen Bestimmungen. Batterien, die zur Entsorgung in Sammelstellen bestimmt sind, müssen vollständig entladen sein oder gegen Kurzschluss gesichert werden (z. B. durch Überkleben der Kontakte mit Klebeband).

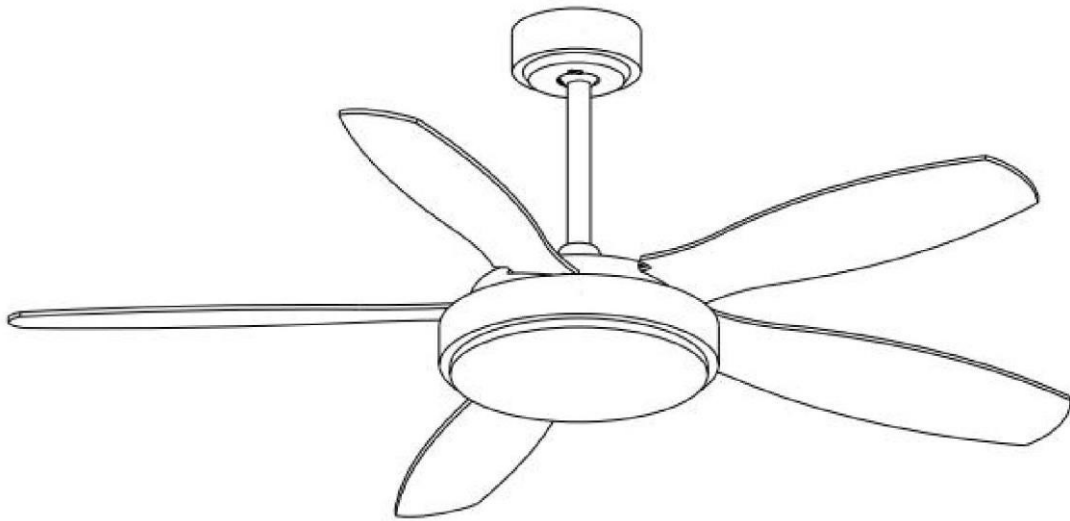


GAVRI S.R.O. | SLUNEČNÁ 6, BRNO | 634 00 | TSCHHECHISCHE REPUBLIK | WWW.GAVRI.CZ



INSTRUCTIONS FOR USE

NOATON 12132WWB MAIA



READ AND SAVE THESE INSTRUCTIONS



Contents

IMPORTANT PRECAUTIONS.....	27
TOOLS REQUIRED	27
CONTENTS OF THE PACKAGE	27
PARAMETERS	28
FAN DESCRIPTION	29
INSTALLATION	29
REMOTE CONTROL.....	33
BALANCING THE CEILING FAN	34
PRECAUTIONS	34
TROUBLESHOOTING.....	36
DISPOSAL.....	36

The right to change these parameters is reserved. A current version of these instructions for use can be found at the manufacturer's website.

The original version of the manual is in the Czech language.

version: Maia_12132_12-2022-EN



IMPORTANT PRECAUTIONS

Before using this ceiling fan with lighting, read these instructions carefully and follow them exactly.

1. Input voltage of this product: 220 V-240 V/50 Hz.
2. If you do not have sufficient knowledge of electrical equipment, hire an experienced professional.
3. Before installing and removing the ceiling fan, turn off the power first. Installation must be done in this order: ground wire, phase, neutral wire. Before disassembly, the neutral wire, phase, and ground wire must be removed in the order: neutral wire, phase, and ground wire to prevent electric shock.
4. The ceiling fan must be installed on a fixed ceiling and the ceiling fan location must be able to support a weight greater than 60 KG.
5. All screws must be securely fastened when installing the ceiling fan.
6. The blade angle and elevation are determined after many repeated measurements, so they cannot be changed arbitrarily. Special care must be taken when installing the blade to avoid collision. If the blade angle and elevation are deformed, the ceiling fan will vibrate.

TOOLS REQUIRED



Flat open-ended wrench no. 10 mm (for mounting concrete)



Flat screwdriver



Cross screwdriver



Telescopic ladder



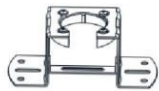
Impact drill (for mounting into concrete)

CONTENTS OF THE PACKAGE

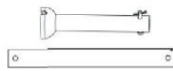
Before installing the ceiling fan, please check that the following accessories are included in the box. If nothing is missing, you can install it.



1x Mount cover



1x Mounting plate

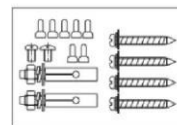
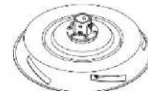


1 x Extension rod 25 cm
1x Extension rod with joint 15 cm

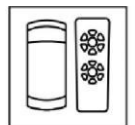
1x Clutch cover



1x Motor



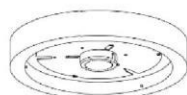
1x set of screws + 1x balancing set



1x Remote control + 1x Receiver



5x Double-sided blades



1x Board + LED



1x Instructions



1x Shade



PARAMETERS

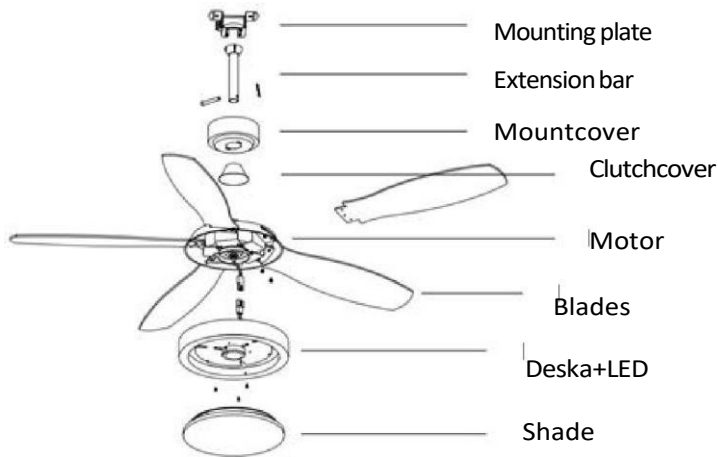
Model	Maia
Rated voltage and frequency	220 V-240 V/50 Hz
Motor power max (W)	41 W
Lighting power	24 W
Luminous flux	2400 lm
Light range	3000K – 5700K
Colour rendering index Ra	>82,7
Protection class	Class II
Number of blades/material	5/ABS
Dimmable	No
Maximum ceiling inclination	30°
Remote control	Yes
Fan dimensions (width x height)	132 x 33/43 cm (according to the rod)
Weight	6,7 kg (without packaging) / 8 kg (with packaging)

Model 12132 (Ø132 cm)

Speed	1	2	3	4	5	6
Power (W)	4,85	11,21	17,7	26,11	33,32	40,53
RPM	89	122	137	157	166	180
Air flow m ³ /min	99	127	153	170	184	198
Noise level (dB)	34	36	40	42	43	45



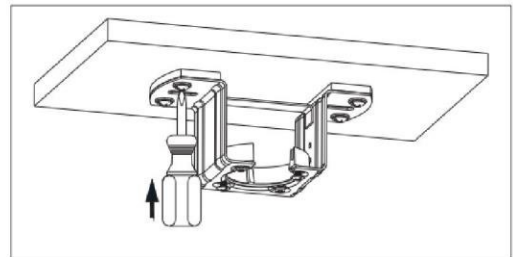
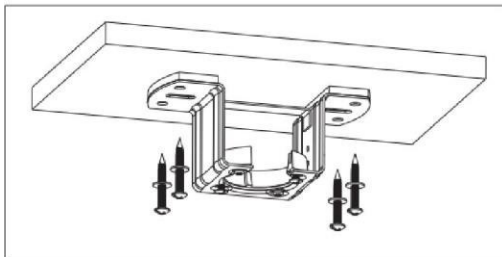
FAN DESCRIPTION



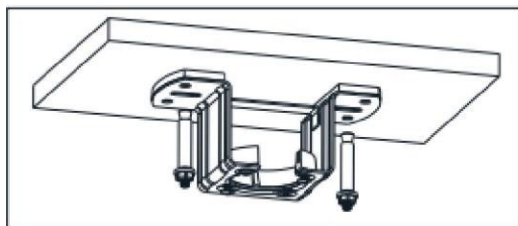
INSTALLATION

1. Disconnect the relevant wires from the power supply.
2. Fixing the mounting plate

Wooden ceiling: Drill the mounting plate directly into the wooden ceiling using screws (4 pieces).
Make sure that the ceiling can support a weight of at least 60 kg.



Concrete ceiling: First, use an 8mm impact drill bit to drill 2 holes according to the length of the expansion screw, then use the expansion screws (2 pieces) to fix the mounting plate to the ceiling, and then tighten the nuts of the expansion screws.



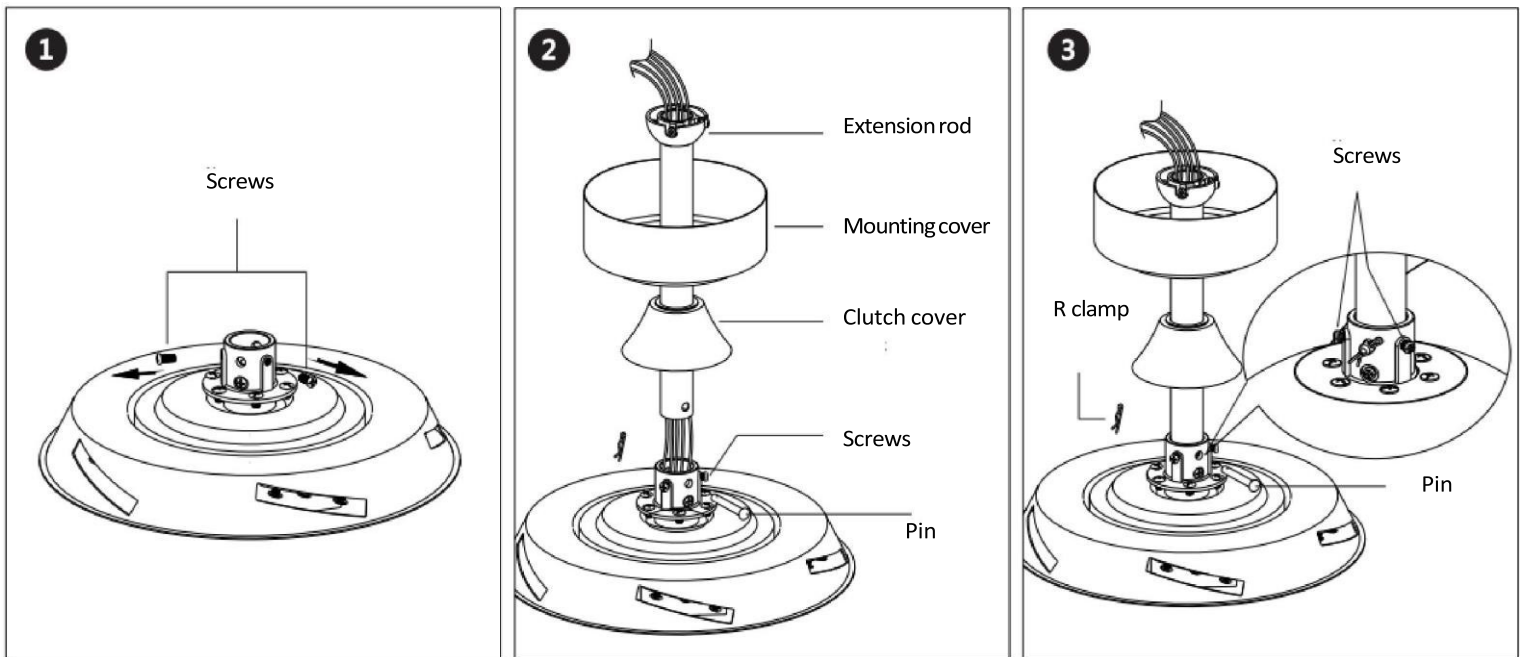


TIP: When using different screws to secure the mounting plate to a different type of ceiling, please do not install the mounting plate on a type of ceiling that is unable to support the weight of about 60kg, to prevent potential danger. After securing the mounting plate, make sure the ceiling is able to support 60 kg.

3. Connect the power wires to the terminal block on the motor bracket.

4. Installing the rod

- a) Remove the screws and the ground cable from the extension rod with joint and remove the joint.
- b) Remove the pin from the extension rod by removing the R clamp. Select the extension rod that you want to install (15 cm or 25 cm). Loosen the two screws on the motor (Figure 1). Pull the motor's feed wire through the extension rod. Then insert the extension rod into the fan body and rotate the extension rod until the holes on the extension rod are aligned with the holes on the fan. Finally, push the pin through the holes and secure the pin with the R clip on the other side (Figure 2).
- c) Tighten both screws on the motor (Figure 3).
- d) Fit the clutch cover and mount cover onto the rod as shown.

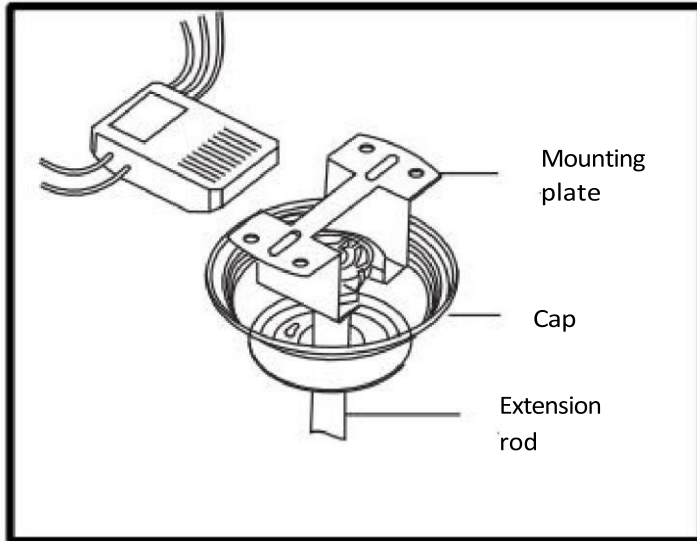


- e) Put the joint (including the pin) and the ground cable back on the rod.
- f) Hang the fan on the mounting plate, then slowly rotate the extension rod so that the tabs on the mounting plate fit into the groove of the hinge on the extension rod.



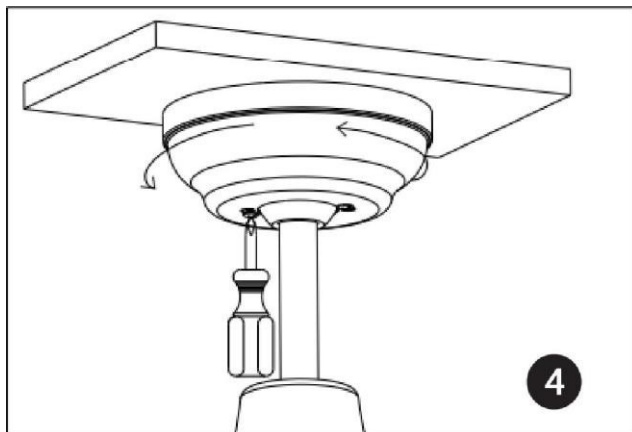
5. Receiver installation

Remove the receiver from the package and insert it into the space between the mounting plate and the ceiling. Connect the appropriate connectors to each other (1 connector on the receiver input, 2 connectors on the receiver output, 2 connectors on the ground cable).



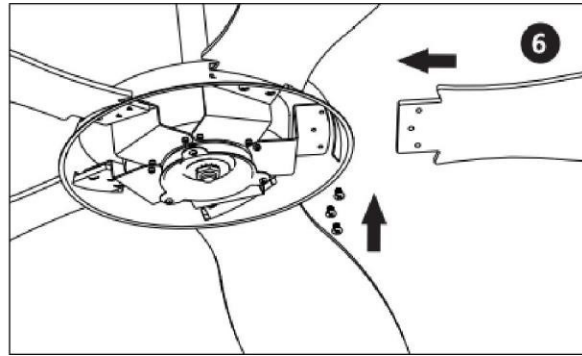
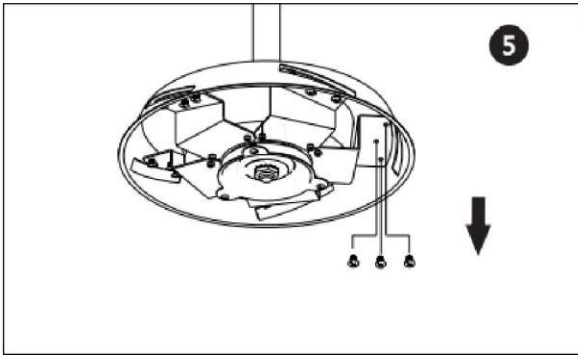
6. Installing the mount cover

Loosen the two screws pre-installed on the mounting plate so that they match the two holes on the cover (Figure 4). Insert the mount cover and screw it back in.



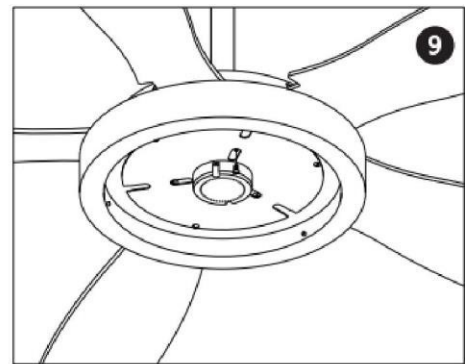
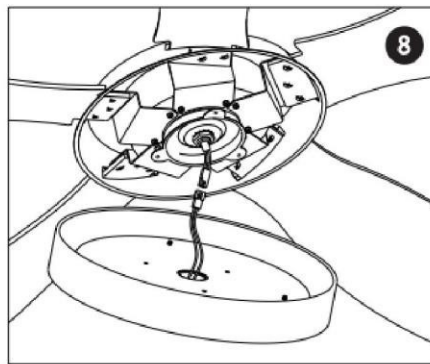
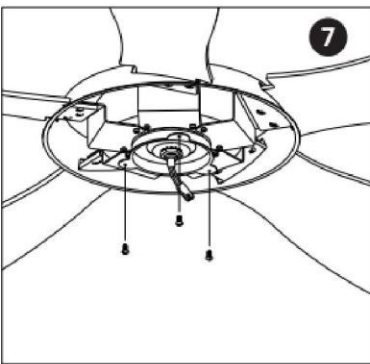
7. Installing the double-sided blades

- Remove the screws on the motor (3 times 5) and save them for the next step (Figure 5).
- Select the side of the blade according to the color, insert through the motor cover and screw it in. Make sure that all screws are tightened securely for safety reasons (Figure 6).



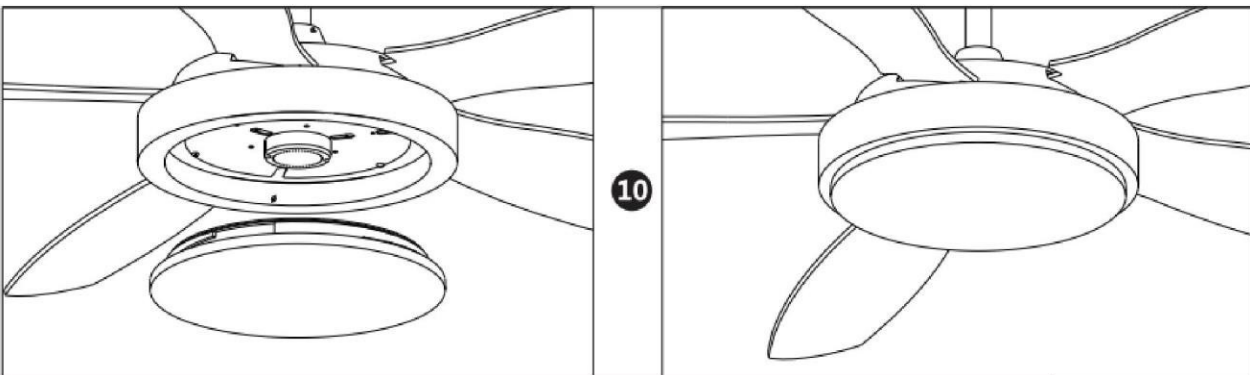
8. Light installation

- a) Remove the 3 fixing screws of the triangular plate + LED holder on the engine and secure the screws (figure 7).
- b) Plug the LED output wires into the socket on the LED board (figure 8).
- c) Install the lamp board into the lamp holder using the screw (figure 9).



9. Shade installation

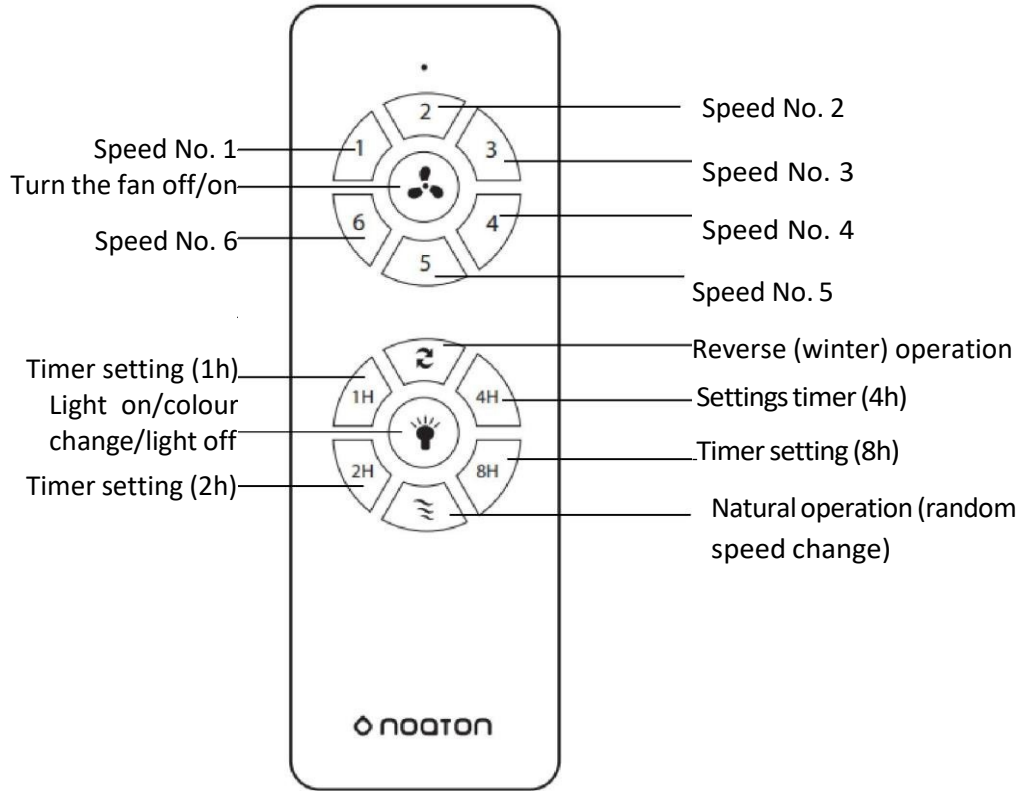
Insert the shade into the lamp plate and turn it clockwise (Figure 10).



Once the fan assembly is complete, you can plug in the electricity and start using the ceiling fan.



REMOTE CONTROL





BALANCING THE CEILING FAN

If there is any wobble after installing the ceiling fan, check that the screws that secure the joint, mounting plate, hinge, blade bracket, and blades are secure. If any of the above listed parts wobble, resecure them. If it continues to wobble, try the following options:

1. Swap the blades among each other.
2. Adjust using a balancing kit:
 - Remove the balancing kit, use the balancing clamp to remove one of the fan blades and clamp the balancing clamp to the edge of the fan blade.
 - Turn on the fan and see if the ceiling fan oscillation has decreased. If it does not improve, try a different fan blade. Experiment with all fan blades in turn to find the blade with the weakest wobble.
 - Clamp the balancing clamp on the fan blade with the weakest wobble, slide it in or out on the edge of the fan blade, turn on the ceiling fan to find the best position of the balancing clamp to balance the wobble.
 - Take the balancing sticker and stick the balancing sticker on the centre of the blade at the location of the balancing clamp. If the load is still insufficient, attach another sticker.

PRECAUTIONS

Warning

To prevent fire and electric shock, it is prohibited to install and use an electrical switch that is not equipped with this ceiling fan.

Maintenance

1. It is recommended to check the connecting parts of the fan, such as the mounting plate and fan blades, at least once a year to ensure that their connection is still safe and reliable.
2. Regularly clean the outer surface of the fan. Use a soft brush or cloth to remove dust from the surface. When removing oil or laminate, wipe it with a slightly damp cloth. Do not rinse directly with water.
3. The motor bearing is already lubricated, do not add lubricating oil to the ceiling fan motor. To avoid scratching the surface.

Warranty

The warranty covers serious problems that may occur, but not minor deviations such as slight noise produced by the appliance, as every electrical appliance produces a certain amount of noise.



Using a fan with screws that have not been tightened or blades damaged by improper cleaning may result in rocking or excessive noise which cannot be covered by the warranty. Regular care will prevent similar problems.

Installation

This fan must only be installed by a qualified electrician. An improperly installed fan can be dangerous to people in the vicinity and costly to repair. In such a case, the warranty is void. This fan has been designed for indoor use except in rooms with high humidity such as bathrooms, swimming pools and the like. The manufacturer disclaims any liability in the event of personal injury or property damage due to improperly installed fan or improper use. If you are unsure, contact a qualified electrician.

Increased noise perception at night

The warranty does not cover the fact that the fan is more audible during the night when ambient sounds common during the day are suppressed. In addition, during the night, there may be fluctuations in the power supply which may manifest themselves in fan noise. This is not an indication of damage or malfunctioning of the fan.



TROUBLESHOOTING

Fan does not turn on	Check that the fuse on the ceiling fan's external power supply line is not blown, that the automatic transfer switch is not tripped, and that the electrical power is not interrupted.
	Check that the voltage is not significantly lower than the rated voltage of the ceiling fan.
	Check that the internal wiring of the ceiling fan is not loose or has poor contact.
Noise	Before installation, make sure that the ceiling fan is not severely damaged.
	A new ceiling fan allows a 24-hour trial period; after this period, most ceiling fan noise will disappear.
	It is not recommended to install on wooden ceilings, steel structures or prefabricated panels as this will amplify the sound.
Light is defective	Check the LED light connector for loose connections.
	Check that the light switch is not damaged, the end of the wire is not loose or the contact is not damaged.
	Check that the light source is not burnt out
Fan wobbles	Check that the mounting bracket is secure
	Check that the blade bolt is secured
	Check that the blade bolt inserted into the motor is secured
	Can it be installed on a sloping ceiling? Yes, make sure that the inclination angle does not exceed 30 degrees.

DISPOSAL

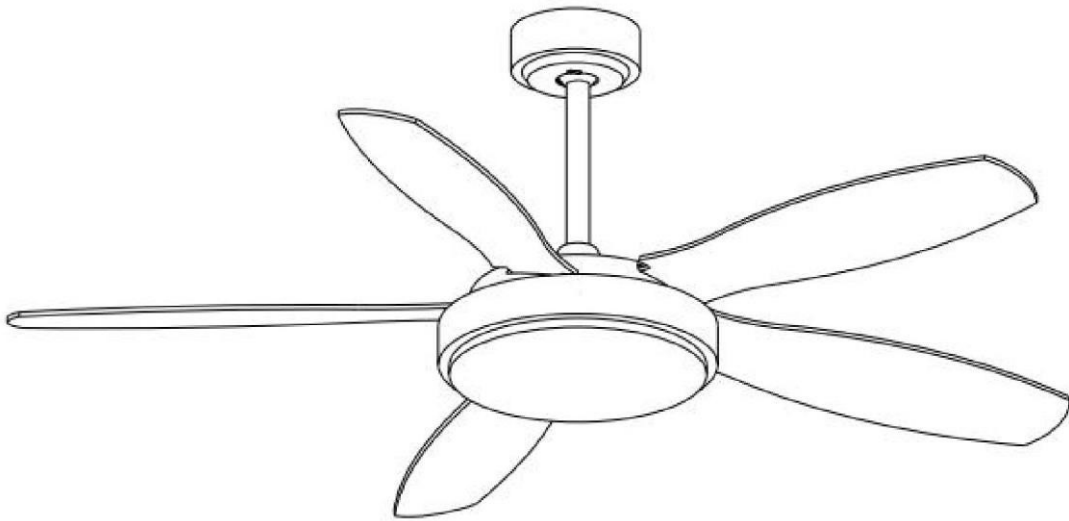
At the end of its service life, this product may not be disposed of with other household waste, but must be taken to a collection point designated for recycling electrical appliances. Batteries and accumulators do not belong in household waste, within the European Union they should be appropriately disposed of with respect to the environment, pursuant to Directive 2006/66/EC of the European Parliament and of the Council of 6 September 2006 on batteries and accumulators. Please dispose of batteries in accordance with local regulations. Batteries intended for disposal at waste collection points shall be completely discharged, or their short-circuiting shall be prevented (for example by sticking adhesive tape on battery terminals).





MANUAL DE USO

NOATON 12132WWB MAIA



LÉASE Y GUARDE ESTAS INSTRUCCIONES



Índice

MEDIDAS IMPORTANTES.....	39
HERRAMIENTAS NECESARIAS.....	39
CONTENIDO DEL PAQUETE	39
PARÁMETROS.....	40
DESCRIPCIÓN DEL VENTILADOR	41
INSTALACIÓN	42
MANDO A DISTANCIA.....	46
EQUILIBRADO DEL VENTILADOR DE TECHO.....	47
MEDIDAS	47
SOLUCIÓN DE PROBLEMAS	49
LIQUIDACIÓN	49

Cambio de parámetros reservado. La versión actual del manual lo encontrará en las páginas del fabricante.

La versión original del manual está en el idioma checo.

versión: Maia_12132_12-2022-ES



MEDIDAS IMPORTANTES

Léase detenidamente este manual y proceda con precisión sus indicaciones antes de utilizar este ventilador de techo con iluminación.

1. Tensión de entrada de este producto: 220V-240V/50Hz
2. En el caso de no tener los conocimientos suficientes sobre los dispositivos eléctricos, encargue su instalación a un especialista experimentado.
3. Primero, antes de instalar y desmontar el ventilador de techo, apague la alimentación. La instalación debe seguir el siguiente orden: conductor de la puesta a tierra, fase y conductor nulo. Antes del desmontaje debe ser desmontado primero el conductor nulo, fase y luego el conductor de la puesta a tierra, para evitar lesiones a causa de la corriente eléctrica.
4. El ventilador de techo debe instalarse en un techo firme y la colocación del ventilador de techo debe soportar el peso superior a 60 KG.
5. A la hora de instalar el ventilador de techo deben quedar bien asegurados todos los tornillos.
6. El ángulo y la elevación de la aspa están determinados tras muchas mediciones repetidas, es decir, no se pueden cambiar de forma arbitraria. Durante la instalación del aspa hay que prestar especial atención a que no se produzca una colisión. En el caso de que se produzca la deformación del ángulo y del ángulo de elevación del aspa, surgirá la vibración del ventilador de techo.

HERRAMIENTAS NECESARIAS



Llave inglesa 10 mm
(para el montaje
el hormigón)



Destornillador
en plano



Destornillador
de estrella



Escalera telescópica



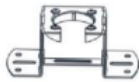
Taladro de percusión (para
el montaje en el hormigón)

CONTENIDO DEL PAQUETE

Antes de la instalación del ventilador de techo se encuentran en la caja los siguientes accesorios, por favor, compruebe uno a uno por separado. En el caso de que no falte nada, puede proceder a la instalación.



1x Baldaquín



1x Placa de montaje



1x Barra alargadora 25 cm
1x Barra alargadora con
articulación 15 cm



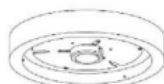
1x Cubierta
de la unión



1x Motor



5x Aspas
bilaterales



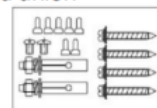
1x Placa + LED



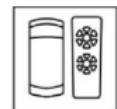
1x Instrucciones



1x Pantalla



1x juego de
tornillos
+ 1x juego de
equilibrado



1x Mando a distancia
+ 1x Receptor



PARÁMETROS

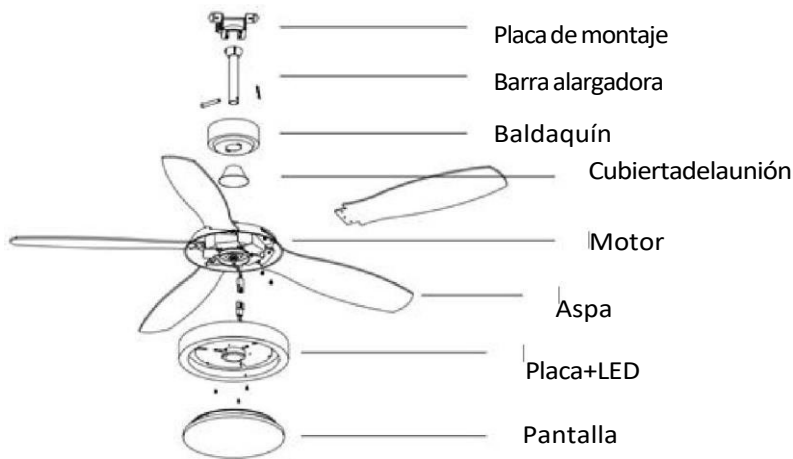
Modelo	Maia
Tensión nominal y frecuencia	220V-240V/50Hz
Potencia de entrada del motor máx. (W)	41 W
Potencia de entrada de la iluminación	24 W
Flujo luminoso	2400 lm
Colores de la luz	3000K – 5700K
Índice de reproducción de colores Ra	>82,7
Clase de protección	Clase II
Número de aspas/material	5/ABS
Atenuación regulada	No
Inclinación máxima del techo	30°
Mando a distancia	Sí
Dimensiones del ventilador (anchura x altura)	132 x 33/43 cm (dependiendo de la barra)
Peso	6,7 kg (sin embalaje) / 8 kg (con embalaje)

Modelo 12132 (Ø132 cm)

Velocidad	1	2	3	4	5	6
Potencia de entrada	4,85	11,21	17,7	26,11	33,32	40,53
Revoluciones/min	89	122	137	157	166	180
Flujo de aire m ³ /min	99	127	153	170	184	198
Ruido en dB	34	36	40	42	43	45



DESCRIPCIÓN DEL VENTILADOR

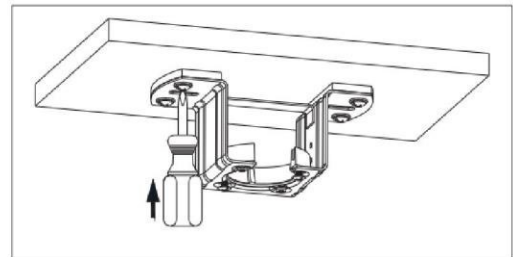
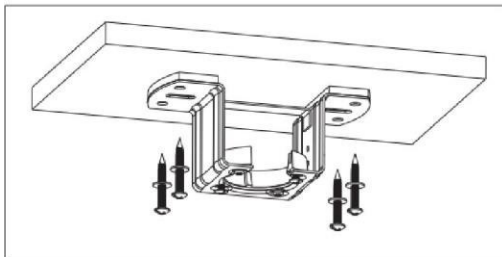


INSTALACIÓN

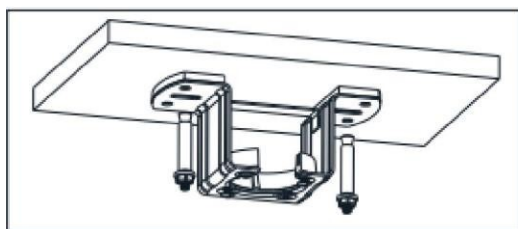
1. Desconecte los conductores correspondientes de la corriente eléctrica.

2. Fijación de la placa de montaje

Techo de madera: Taladre la placa de montaje directamente en el techo de madera utilizando tacos (4 unidades). Asegúrese de que el techo soporta el peso mínimo de 60 kg.



Techo de hormigón: Primero con la broca de percusión de 8mm taladre 2 agujeros según la longitud del tornillo distanciador, luego utilice los tornillos distanciadores (2 unidades) para fijar la placa de montaje en el techo y luego apriete las tuercas de los tornillos distanciadores.

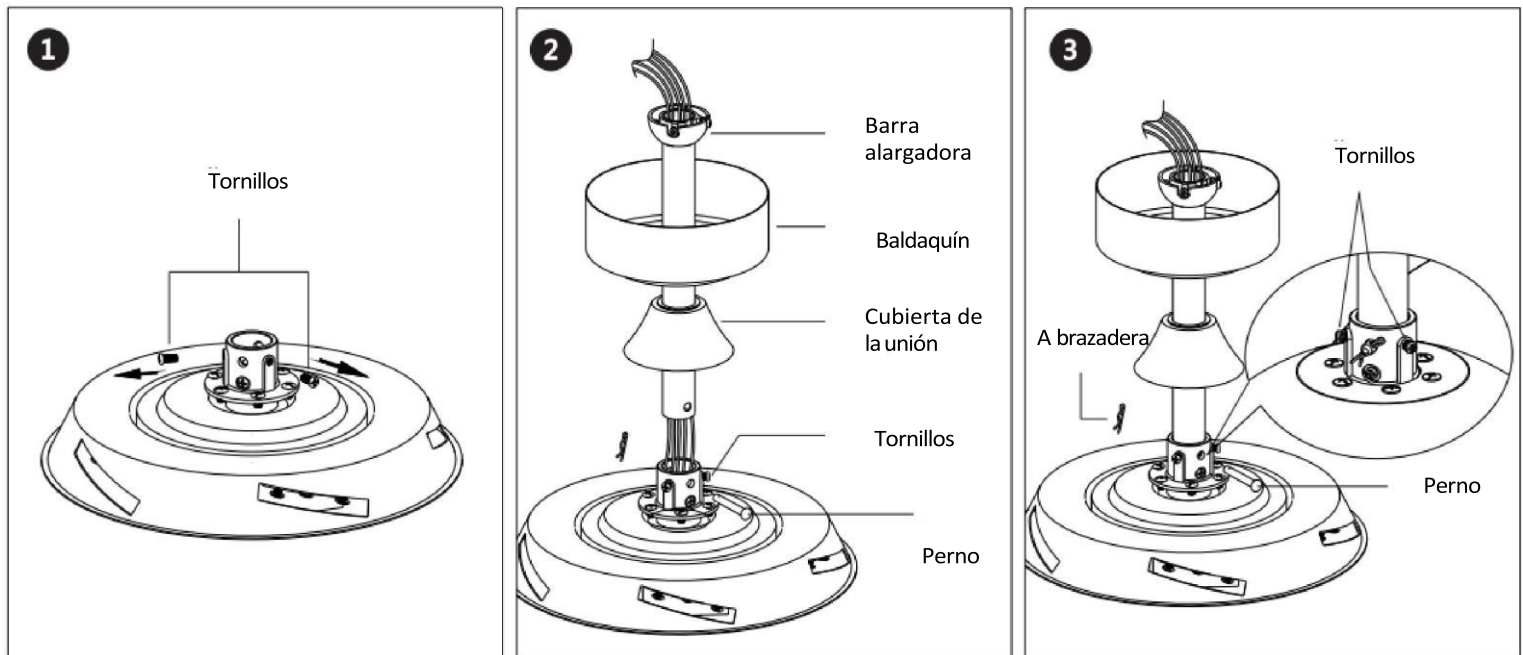




CONSEJO: Por favor, en el caso de utilizar otros tornillos para asegurar la placa de montaje en otro tipo de techo, no instale la placa de montaje a aquel tipo de techo que no sea capaz de soportar el peso de 60 kg para prevenir el peligro potencial. Asegúrese, tras asegurar la placa de montaje, de que el techo es capaz de soportar 60 kg.

3. **Conecte los conductores de alimentación a la caja de bornes en la placa de montaje.**
4. **Instalación de las barras**

- a) Retire los tornillos y el cable de puesta a tierra de la barra alargadora con articulación y retire la articulación.
- b) Retire el perno de la barra alargadora quitando el borne R. Elija la barra alargadora que quiera instalar (15 cm o 25 cm). Afloje los dos tornillos en el motor (fig. 1). Pase el cable de entrada del motor a través de la barra alargadora. Luego introduzca la barra en el cuerpo del ventilador y gire la barra alargadora hasta que los orificios en la barra alargadora coincidan con los orificios en el ventilador. Al final pase el perno por los orificios y fije el perno con el borne R en el lado opuesto (fig. 2).
- c) Apriete ambos tornillos en el motor (fig. 3).

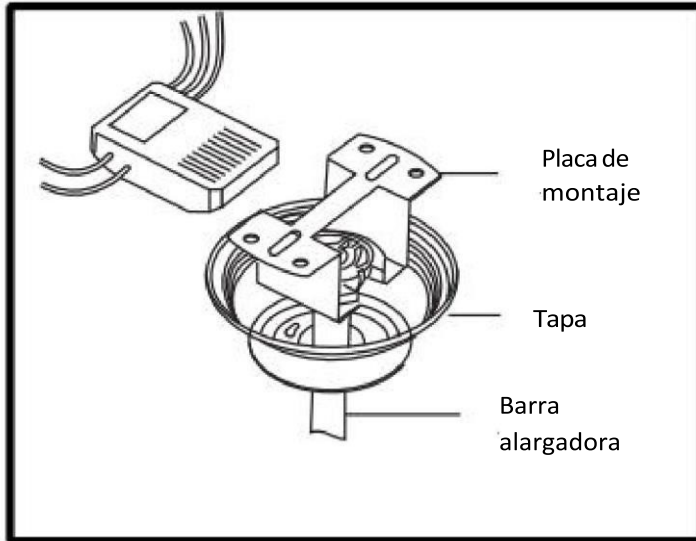


- d) Coloque la cubierta de la unión y el baldaquín en la barra según la figura.
- e) Vuelva a colocar la articulación (incluido el perno) y el cable de puesta a tierra en la barra.
- f) Cuelgue el ventilador en la placa de montaje y luego vaya girando lentamente la barra alargadora del ventilador para que los saliente en la placa de montaje encajen en la ranura de la articulación en la barra alargadora.



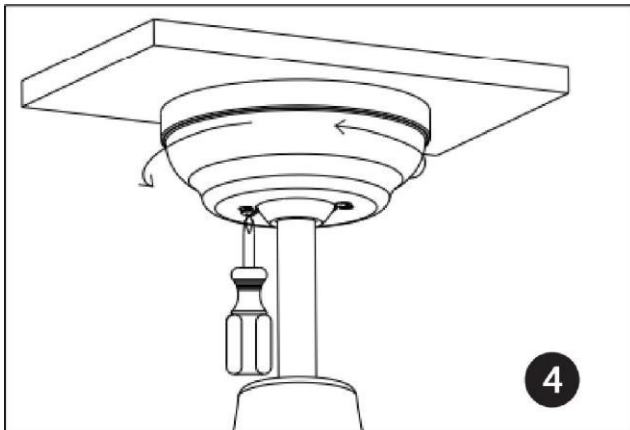
5. Instalación del receptor

Saque el receptor del paquete e introdúzcalo en el espacio entre la placa de montaje y el techo. Conecte los conectores correspondientes entre sí (1 conector en la entrada del receptor, 2 conectores en la salida del receptor, 2 conectores del cable de puesta a tierra).



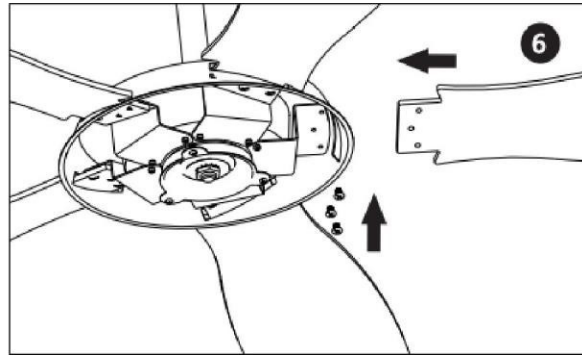
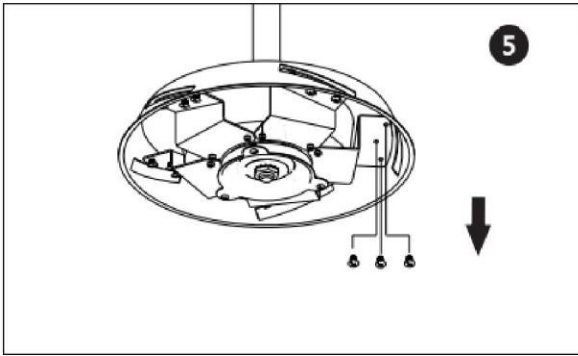
6. Instalación del Baldaquín

Afloje los dos tornillos instalados previamente en la placa de montaje de manera que coincidan con los dos orificios en la cubierta (figura 4). Coloque al baldaquín y vuelva a atornillarlo.



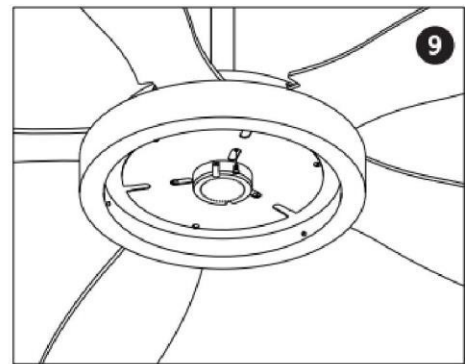
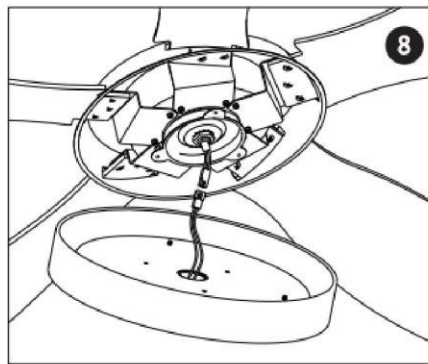
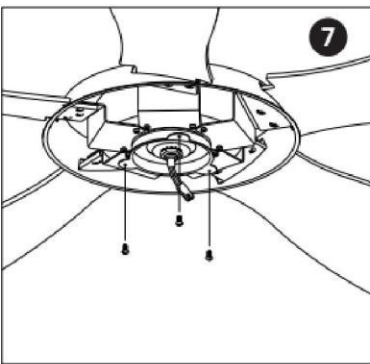
7. Instalación de las aspas bilaterales

- Retire los tornillos en el motor (3 por 5) y guárdelos para el siguiente paso (figura 5).
- Elija el lado del aspa según el color, introdúzcala a través de la cubierta del motor y atornille. Por rayones de seguridad, asegúrese de que todos los tornillos estén bien apretados (figura 6).



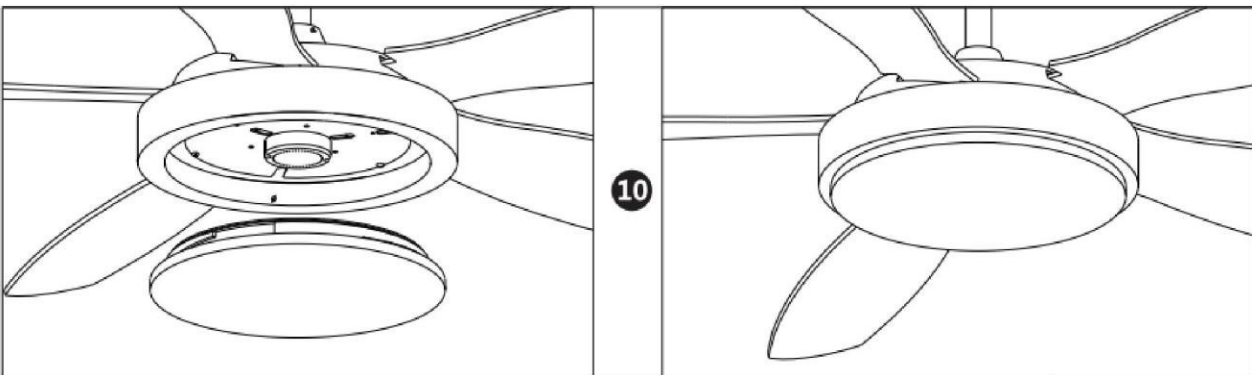
8. Instalación de la luz

- Retire los 3 tornillos del soporte triangular de la placa + LED en el motor y guarde los tornillos (figura 7).
- Conecte los conductores LED de salida en el enchufe en la placa LED (figura 8).
- Instale la placa de la lámpara en el soporte de la lámpara utilizando el tornillo (figura 9).



9. Instalación de la pantalla

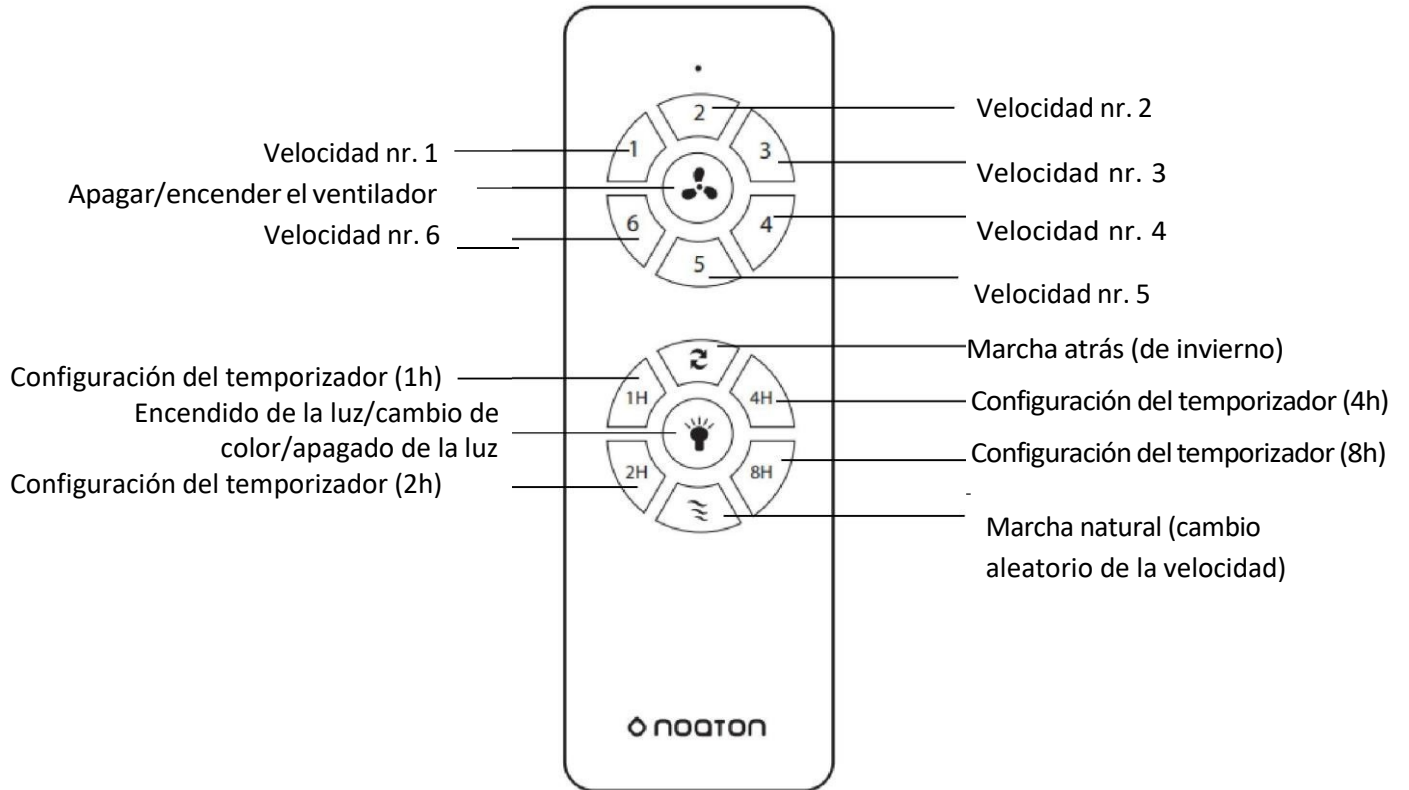
Introduzca la pantalla en la placa de la lámpara y gírela en el sentido de las agujas del reloj (figura 10).



Tras finalizar el montaje del ventilador puede conectar la corriente eléctrica y empezar a utilizar el ventilador de techo.



MANDO A DISTANCIA





EQUILIBRADO DEL VENTILADOR DE TECHO

En el caso de que tras instalar el ventilador de techo se produzca algún balanceo, asegúrese de que están asegurados los tornillos que fijan la articulación, placa de montaje, suspensión, soporte del aspa y aspas. En el caso de que alguna de las partes mencionadas anteriormente esté balanceándose, vuelva a asegurarla. En el caso de que el balanceo siga produciéndose, pruebe las siguientes opciones:

1. Intercambie las aspas entre sí.
2. Realice el ajuste utilizando el juego de equilibrado:
 - Saque el juego de equilibrado, utilizando la abrazadera de equilibrado elija una de las aspas del ventilador y sujete la abrazadera en el borde de la aspa del ventilador.
 - Encienda el ventilador y observe si el balanceo del ventilador de techo ha disminuido. En el caso de no haber mejora, pruebe con otro aspa del ventilador. Experimente progresivamente con todas las aspas del ventilador para encontrar el aspa con el menor balanceo.
 - Fije la abrazadera de equilibrado en el aspa del ventilador con el menor balanceo, desplácela hacia dentro o hacia fuera en el borde del aspa del ventilador, encienda el ventilador de techo para encontrar la mejor posición de la abrazadera de equilibrado para equilibrar el balanceo.
 - Tome el adhesivo de equilibrado y pegue el adhesivo de equilibrado en el centro del aspa en el lugar de la abrazadera de equilibrado. En el caso de que el peso siga siendo insuficiente, pegue otro adhesivo más.

MEDIDAS

Advertencia

Para evitar el incendio y lesiones a causa de la corriente eléctrica queda prohibido instalar y utilizar aquel interruptor eléctrico que no forma parte del equipamiento del ventilador.

Mantenimiento

1. Recomendamos al menos una vez al año revisar las partes de unión del ventilador, como es la placa de montaje, tornillo de fijación y las barras alargadoras y las aspas del ventilador, para comprobar que su unión sigue siendo segura y fiable.
2. Limpie regularmente la superficie del ventilador. A la hora de eliminar el polvo de la superficie utilice un cepillo suave o un paño. A la hora de eliminar el aceite o el laminado pásele por encima un paño un poco húmedo. No enjuague directamente con agua.
3. El cojinete del motor ya lleva lubricante, no añada aceite lubricante en el motor del ventilador de techo. Para que no se raye la superficie.

Garantía

La garantía cubre los problemas graves que puedan surgir, sin embargo, no cubre las pequeñas desviaciones, como por ejemplo un ruido leve producido por el aparato ya que todo electrodoméstico produce cierto nivel del ruido.



El uso del ventilador con tornillos no apretados o con aspas dañadas debido a su limpieza incorrecta puede derivar en balanceo o ruido excesivo, los cuales no pueden estar cubiertos por la garantía. Con un cuidado regular prevendrá problemas de este tipo.

Montaje

El montaje de este ventilador puede llevar a cabo tan solo un electricista cualificado. Un ventilador montado de forma incorrecta puede representar peligro para las personas cerca de él y el desembolso económico por su reparación puede ser importante. En tal caso de extingue el derecho a la garantía. Este ventilador ha sido diseñado para ser utilizado en espacios interiores, a excepción de las habitaciones con una mayor humedad, como son los cuartos de baño, piscinas, etc. El fabricante renuncia cualquier responsabilidad en el caso de daños en la salud o daños materiales debidos al montaje incorrecto del ventilador o a su uso inadecuado. En caso de tener dudas contacte con un electricista cualificado.

Mayor percepción del ruido por la noche

La garantía no cubre el hecho de que durante la noche, cuando los ruidos cotidianos diurnos estén suprimidos, el ventilador se oye más. Además, durante la noche pueden producirse variaciones en el suministro de la energía eléctrica, las cuales pueden manifestarse mediante el ruido del ventilador. Esto no es el síntoma de daños o marcha incorrecta del ventilador.



SOLUCIÓN DE PROBLEMAS

El ventilador no se enciende	Asegúrese de que no se haya quemado el fusible del conducto de alimentación externa del ventilador de techo, de que no esté apagado el interruptor automático de protección y de que no se haya interrumpido la corriente eléctrica.
	Asegúrese de que la tensión no esté considerablemente más baja que la tensión nominal del ventilador de techo.
	Asegúrese de que el cableado interno del ventilador de techo no esté suelto o de que no tiene un contacto deficiente.
Ruido	Asegúrese, antes de la instalación, de que el ventilador de techo no presente daños importantes.
	Un ventilador de techo nuevo permite un período de prueba de 24 horas; una vez transcurrido este tiempo la mayoría del ruido del ventilador de techo desaparece.
	No se recomienda la instalación en techos de madera, estructuras de acero o paneles prefabricados ya que con ello el ruido aumentaría.
La luz es defectuosa	Asegúrese de que no esté suelto el conector de conexión de la luz LED.
	Asegúrese de que el interruptor de la luz no esté dañado, de que no se haya soltado el extremo del conductor o de que no esté dañado el contacto.
	Asegúrese de que la fuente de la luz no esté quemada
El ventilador se balancea	Asegúrese de que el soporte de montaje esté sujeto
	Asegúrese de que esté sujeto el tornillo del aspa
	Asegúrese de que esté sujeto el tornillo del aspa introducida en el motor
	¿Se puede instalar en un techo inclinado? Sí, procure que el ángulo de la inclinación no supere los 30 grados.

LIQUIDACIÓN

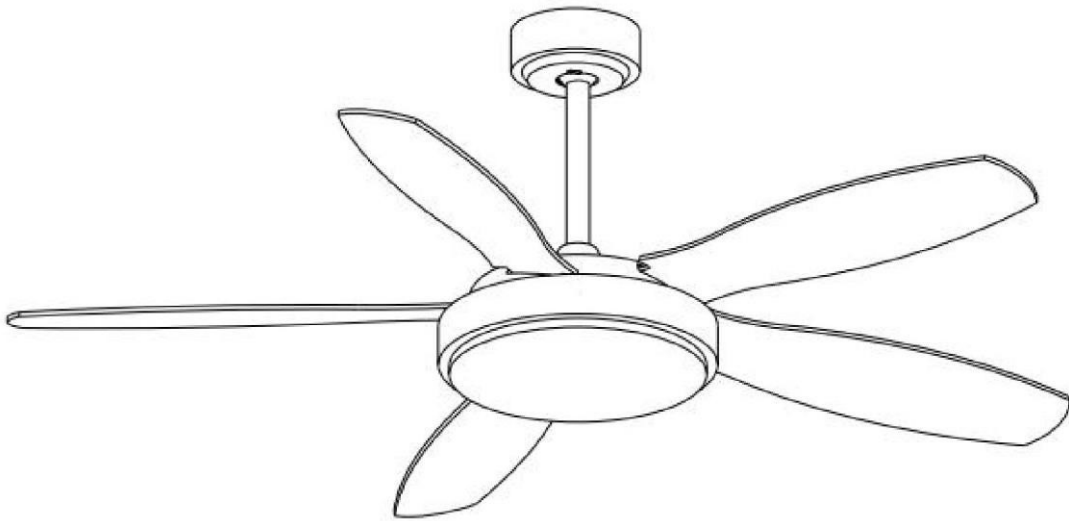
Una vez acabada su vida útil este producto no debe liquidarse junto con otros residuos domésticos, sino que debe ser entregado en un punto de recogida que sirve para reciclar los aparatos eléctricos. Las pilas y los acumuladores no pertenecen a los residuos domésticos, sino que deben ser liquidados de manera adecuada según el Reglamento 2006/66/CE del Parlamento Europeo y del Consejo, de 6 de septiembre de 2006, relativa a las pilas y acumuladores, teniendo en cuenta el medio ambiente. Por favor, liquide las pilas según las ordenanzas locales vigentes. Las pilas destinadas a ser liquidadas en los centros de recogida deben estar totalmente descargadas, o debe impedirse que se cortocircuiten (por ejemplo aplicando una cinta adhesiva sobre los contactos).





MODE D'EMPLOI

NOATON 12132WWB MAIA



LISEZ ET CONSERVEZ LA NOTICE



Sommaire

PRÉCAUTIONS IMPORTANTES.....	51
APPAREILS NÉCESSAIRES.....	51
CONTENU DE L'EMBALLAGE.....	51
PARAMÈTRES	52
DESCRIPTION DU VENTILATEUR.....	53
INSTALLATION	53
TÉLÉCOMMANDE	57
EQUILIBRAGE DU VENTILATEUR DE PLAFOND.....	58
PRÉCAUTIONS	58
RÉSOLUTION DES PROBLÈMES	60
ÉLIMINATION	60

Nous nous réservons le droit de modifier les paramètres. La version actuelle du mode d'emploi peut être trouvée sur la page web du fabricant.

La version d'origine du mode d'emploi est en tchèque.

version: Maia_12132_12-2022-FR



PRÉCAUTIONS IMPORTANTES

Avant d'utiliser ce ventilateur de plafond avec lampe, lisez attentivement cette notice et suivez précisément ses instructions.

1. Tension d'alimentation de ce produit : 220V-240V/50Hz.
2. Si vous n'avez pas assez de connaissances à propos des installations électriques, faites appel à un professionnel expérimenté.
3. Avant l'installation et le démontage du ventilateur de plafond, éteignez l'alimentation électrique. L'installation doit être faite dans l'ordre suivant : fil de terre, fil de phase puis fil neutre. Pour éviter un accident par courant électrique, il faut démonter dans l'ordre le fil neutre, le fil de phase puis le fil de terre avant le démontage.
4. Le ventilateur de plafond doit être installé à un plafond solide et l'installation du ventilateur de plafond doit pouvoir supporter un poids supérieur à 60 kg.
5. Lors de l'installation du ventilateur de plafond, toutes les vis doivent être bien sécurisées.
6. L'angle et l'élévation de la pale ont été déterminés après répétition de nombreuses mesures, il n'est donc pas possible de les modifier librement. Lors de l'installation de la pale, veuillez vous assurer d'éliminer tout risque de collision. La déformation de l'angle et de l'angle d'élévation d'une pale entraîne la vibration du ventilateur de plafond.

APPAREILS NÉCESSAIRES



Clé ouverte 10 mm
(à monter sur
béton)



Plat
tournevis



En croix
tournevis



Échelle Télescopique



Perceuse à percussion
(pour montage sur béton)

CONTENU DE L'EMBALLAGE

Avant l'installation du ventilateur de plafond, veuillez vérifier que chacun des éléments suivants se trouve bien dans la boîte. Si aucun d'eux ne manque, vous pouvez procéder à l'installation.



1x Baldaquin



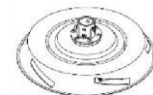
1x Plaque de montage



1x Tige d'extension 25 cm
1x Tige d'extension avec
articulation 15 cm



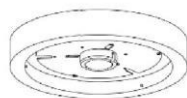
1x Protection de raccord



1 x Moteur



5 x pales double
face



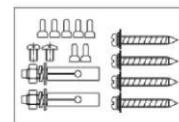
1 Plaque + LED



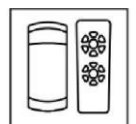
1 x Notice



1x Abat-jour



1x jeu de vis +
1x Kit
d'équilibrage



1x Télécommande+
1x Récepteur



PARAMÈTRES

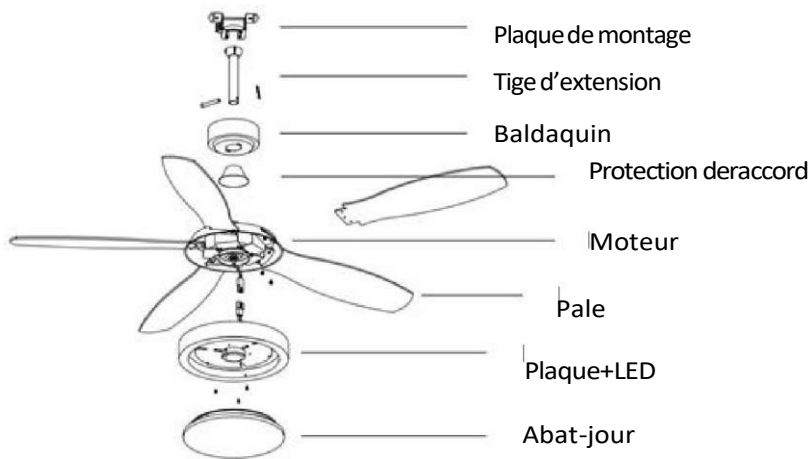
Modèle	Maia
Tension nominale et fréquence	220V-240V/50Hz
Consommation max. du moteur (W)	41 W
Consommation de la lampe	24 W
Luminosité	2400 lm
Température de couleur	3000K – 5700K
Index de rendu des couleurs Ra	>82,7
Classe de protection IP	Classe II
Nombre de lames / matériau	5/ABS
Dimmable	Non
Inclinaison maximale du plafond	30°
Télécommande	Oui
Dimensions du ventilateur (largeur x hauteur)	132 x 33/43 cm (selon la tige)
Poids	6,7 kg (sans emballage) / 8 kg (avec emballage)

Modèle 12132 (Ø132 cm)

Vitesse	1	2	3	4	5	6
Puissance fournie	4,85	11,21	17,7	26,11	33,32	40,53
Tours/min	89	122	137	157	166	180
Flux de l'air (m ³ /min)	99	127	153	170	184	198
Bruit en dB	34	36	40	42	43	45



DESCRIPTION DU VENTILATEUR

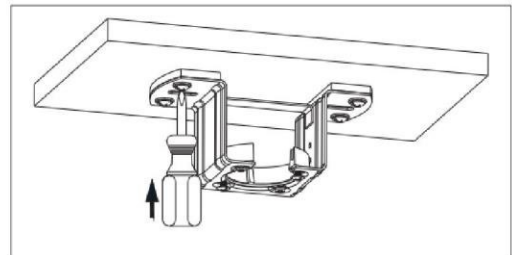
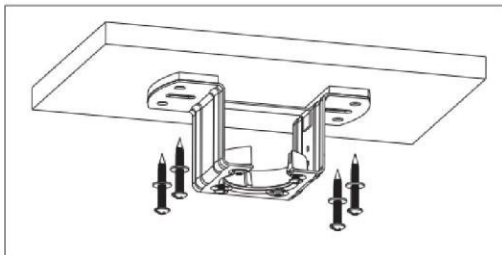


INSTALLATION

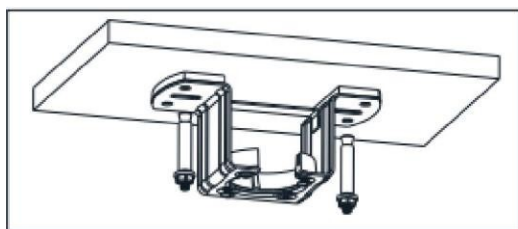
1. Débranchez du courant électrique les fils correspondants.

2. Fixation de la plaque de montage

Plafond en bois : Fixer la plaque de montage directement dans le plafond en bois à l'aide de vis à bois (4 pièces). S'assurer que le plafond peut supporter un poids d'au moins 60 kg.



Plafond en béton : Tout d'abord, percer 2 trous en fonction de la longueur de la vis d'écartement au moyen d'une perceuse à percussion de 8 mm, puis utiliser des vis d'écartement (2 pièces) pour fixer la plaque de montage au plafond, puis serrer les écrous des vis d'écartement.



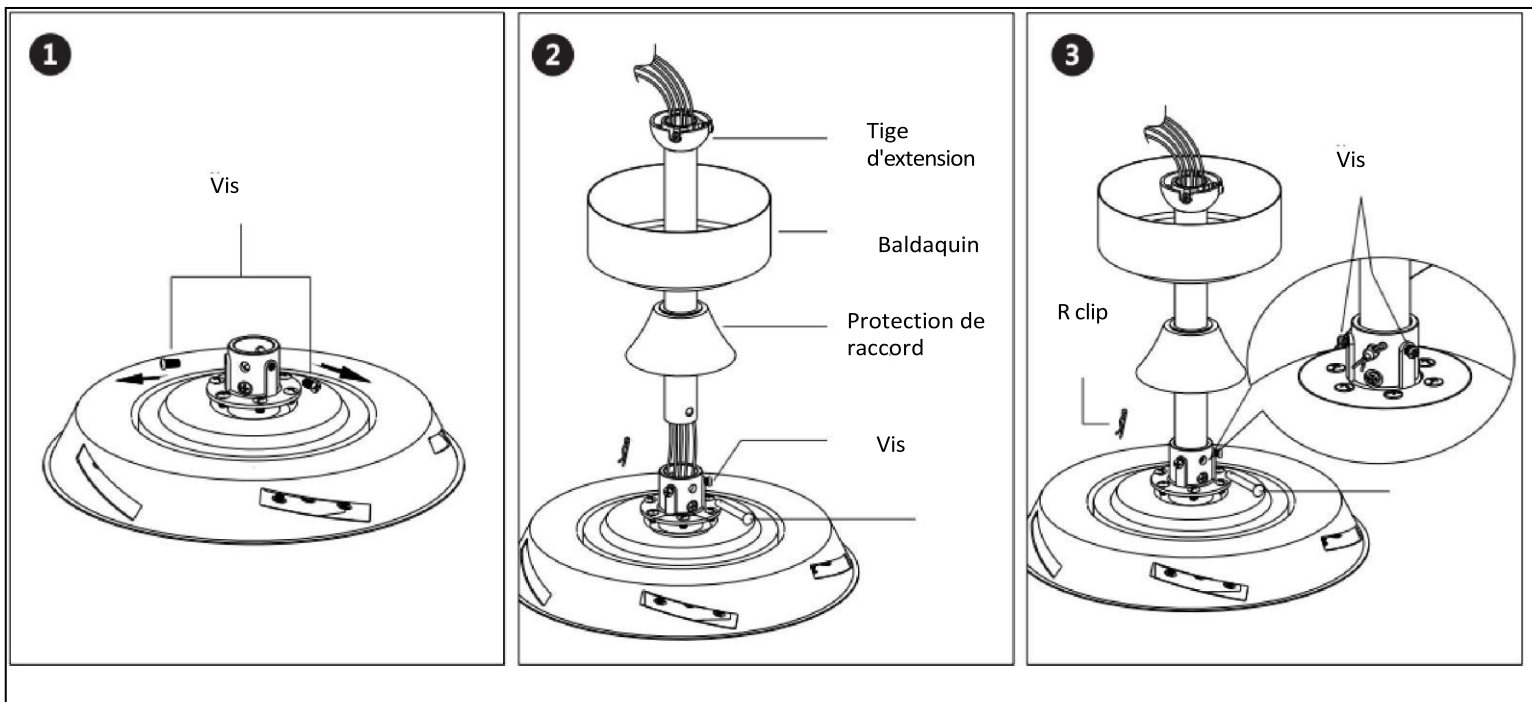


ASTUCE : Lors de l'utilisation d'autres vis pour la fixation de la plaque de montage sur un autre type de plafond, veuillez ne pas installer la plaque de montage sur un plafond qui ne peut supporter un poids de 60 kg afin d'éviter un accident potentiel. Après fixation de la plaque de montage, assurez-vous que le plafond peut supporter un poids de 60 kg.

3. Connecter les câbles d'alimentation au bornier électrique sur la plaque de montage.

4. Installation des tiges

- a) Retirer les vis et le câble de terre de la tige d'extension avec articulation et retirer l'articulation.
- b) Retirer la goupille de la tige d'extension en retirant la pince R. Sélectionner la tige d'extension que vous souhaitez installer (15 cm ou 25 cm). Desserrer les deux vis du moteur (Fig. 1). Passer le fil d'alimentation du moteur à travers la tige d'extension. Insérer ensuite la tige d'extension dans le corps du ventilateur et faites pivoter la tige d'extension jusqu'à ce que les trous de la tige d'extension soient alignés avec les trous du ventilateur. Enfin, insérer la goupille dans les trous et fixer la goupille avec le clip R de l'autre côté (Fig. 2).
- c) Serrer les deux vis du moteur (Fig. 3).
- d) Placer la protection du raccord et le baldaquin sur la tige comme indiqué sur la figure.

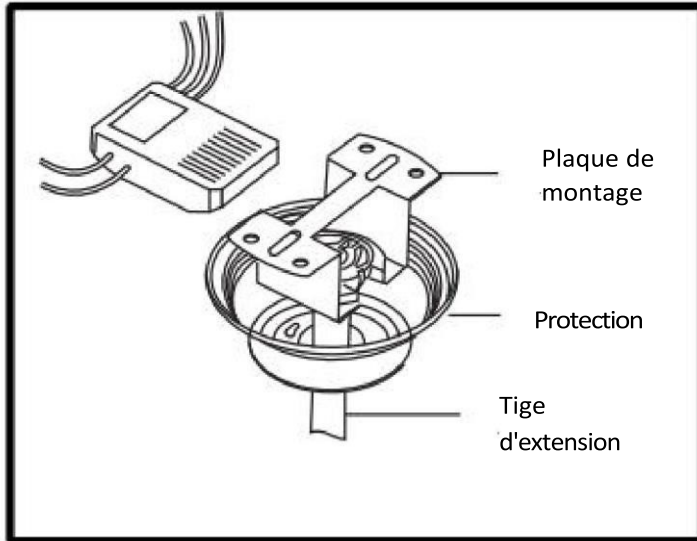


- e) Remettre l'articulation (y compris la goupille) et le câble de mise à la terre sur la tige.
- f) Accrocher le ventilateur sur la plaque de montage, puis tourner lentement la tige d'extension du ventilateur de sorte que les saillies de la plaque de montage s'insèrent dans la rainure de l'articulation sur la tige d'extension.



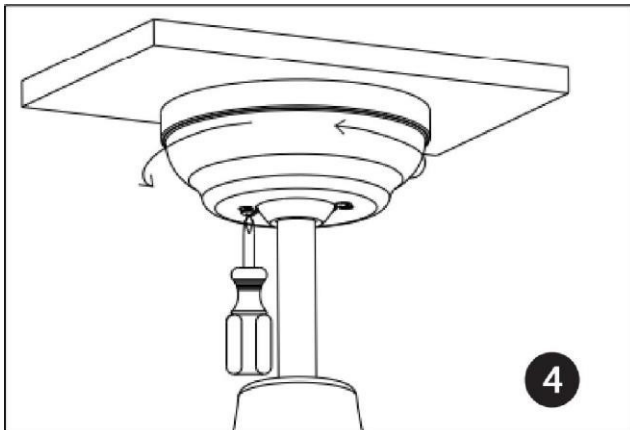
5. Installation du récepteur

Retirez le récepteur de l'emballage et insérez-le dans l'espace entre la plaque de montage et le plafond. Relier les connecteurs respectifs entre eux (1 connecteur à l'entrée du récepteur, 2 connecteurs à la sortie du récepteur, 2 connecteurs du câble de mise à la terre).



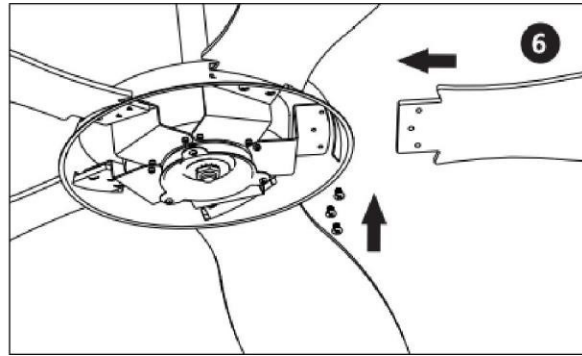
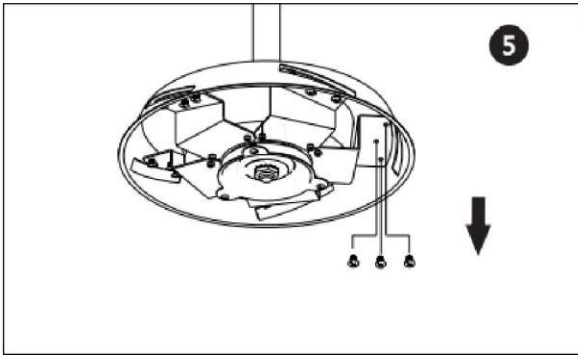
6. Installation du Baldaquin

Desserrer deux vis préinstallées sur la plaque de montage pour les faire correspondre aux deux trous de la protection (Figure 4). Remettre le baldaquin et le revisser.



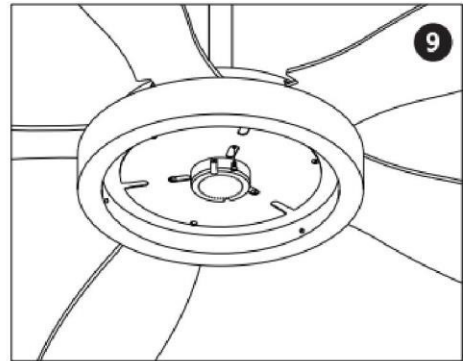
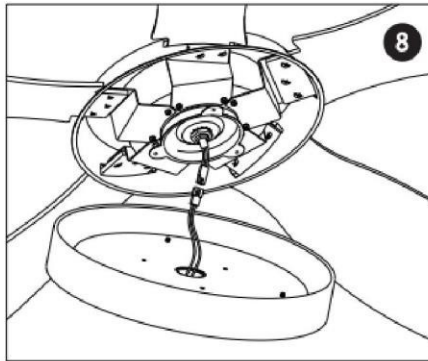
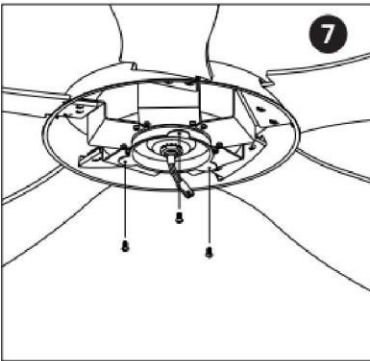
7. Installation de pales double face

- Retirer les vis du moteur (3 fois 5) et les conserver pour l'étape suivante (Figure 5).
- Choisir la face de la pale en fonction de la couleur, insérer celle-ci à travers le capot du moteur et visser. Pour des raisons de sécurité, s'assurer que toutes les vis sont bien serrées (Figure 6).



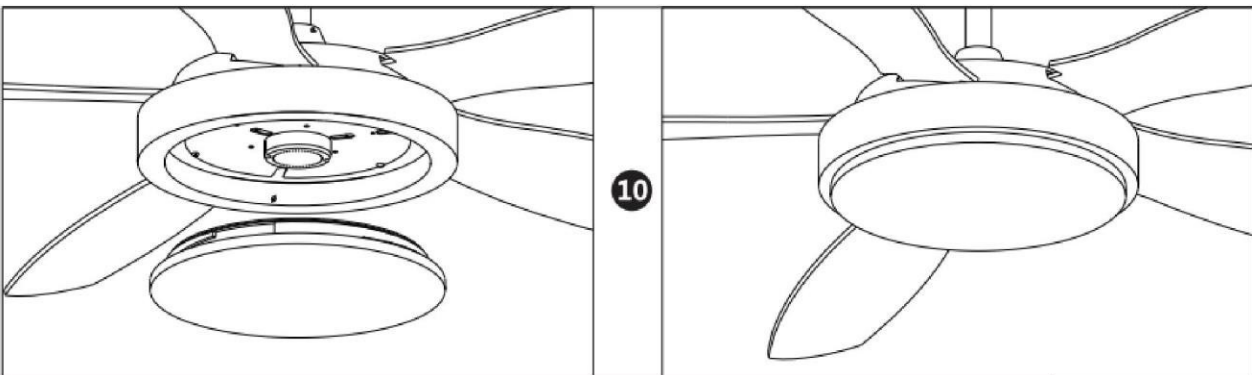
8. Installation de la lampe

- a) Retirer les 3 vis de fixation du support triangulaire de la plaque + LED sur le moteur et conserver les vis (Figure 7).
- b) Branchez les fils de sortie LED dans la prise sur la plaque LED (Figure 8).
- c) Installez la plaque de lampe dans le support de lampe à l'aide de la vis (Figure 9).



9. Installation de l'abat-jour

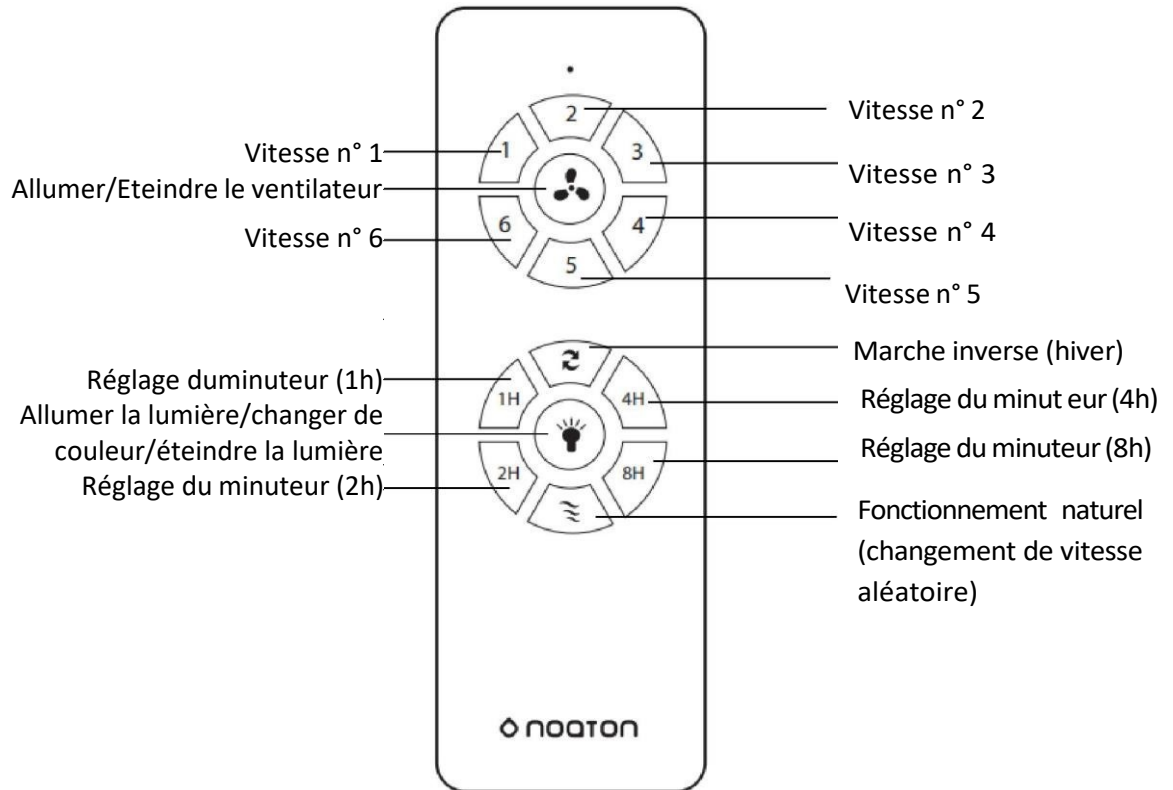
Insérer l'abat-jour dans la plaque de lampe et le tourner dans le sens des aiguilles d'une montre (Figure 10).



Après avoir monté le ventilateur, vous pouvez rétablir le courant électrique et commencer à utiliser le ventilateur de plafond.



TÉLÉCOMMANDE





EQUILIBRAGE DU VENTILATEUR DE PLAFOND

S'il y a une oscillation après l'installation du ventilateur de plafond, vérifier que les vis fixant l'articulation, la plaque de montage, la charnière, le support de pale et les pales sont bien fixées. Si l'une des pièces susmentionnées oscille, la resserrer. Si l'oscillation persiste, essayer les possibilités suivantes :

1. Permuter les positions des pales.
2. Ajuster à l'aide du kit d'équilibrage :
 - Retirez le kit d'équilibrage, sélectionner l'une des pales du ventilateur à l'aide de la pince d'équilibrage et fixer la pince d'équilibrage sur le bord de la pale du ventilateur.
 - Rallumer le ventilateur et vérifier si l'oscillation du ventilateur est moins importante. Si cela ne s'améliore pas, essayer une autre pale de ventilateur. Essayer toutes les pales du ventilateur une par une pour trouver celle où l'oscillation est la plus faible.
 - Fixer la pince d'équilibrage sur la pale du ventilateur où l'oscillation est la plus faible, la déplacer vers l'intérieur ou l'extérieur vers le bord de la pale du ventilateur, allumer le ventilateur de plafond pour trouver la meilleure position de la pince d'équilibrage pour stabiliser l'oscillation.
 - Prendre un autocollant d'équilibrage et le coller au centre de la pale, à l'emplacement de la pince d'équilibrage. Si le poids est toujours insuffisant, ajouter un autre autocollant.

PRÉCAUTIONS

Avertissement

Pour éviter tout incendie et toute blessure par courant électrique, il est interdit d'installer et d'utiliser un interrupteur électrique dont ce ventilateur de plafond n'est pas équipé.

Entretien

1. Nous recommandons de vérifier au moins une fois par an les pièces d'assemblage du ventilateur, à savoir la plaque de montage et les vis de fixation, les tiges d'extension et les pales du ventilateur pour assurer que leur assemblage est toujours sûr et fiable.
2. Régulièrement nettoyer la surface du ventilateur. Pour retirer la poussière de la surface, utiliser une brosse à poils souple ou un chiffon. Pour nettoyer l'huile ou le stratifié, essuyer le ventilateur avec un chiffon légèrement humide. Ne pas rincer avec de l'eau.
3. Le roulement du moteur est déjà huilé, ne pas ajouter d'huile de graissage dans le moteur du ventilateur de plafond. Pour éviter de rayer la surface .

Garantie

La garantie s'applique aux problèmes sérieux qui peuvent avoir lieu mais pas aux écarts mineurs tels qu'un léger bruit venant de l'appareil car chaque appareil électrique produit une certaine quantité de bruit.



L'utilisation du ventilateur avec des vis mal serrées ou avec des pales endommagées par un nettoyage incorrect peut entraîner une légère oscillation ou un bruit supérieur à la normale que la garantie ne peut pas couvrir. Des soins réguliers permettent d'éviter ce genre de problèmes.

Montage

Ce ventilateur ne peut être monté que par un électricien qualifié. Un ventilateur monté de manière incorrecte peut être dangereux pour les personnes qui se trouvent à proximité et cher à réparer. Dans ce cas, la garantie ne peut pas s'appliquer. Ce ventilateur a été conçu pour une utilisation en intérieur, à l'exception des lieux à forte humidité comme les salles de bains, les piscines et autres. Le fabricant décline toute responsabilité en cas de préjudice corporel ou d'endommagement des biens causés par un montage incorrect du ventilateur ou par son utilisation inadaptée. Si vous n'êtes pas sûr(e), contactez un électricien qualifié.

Perception du bruit augmentée la nuit

La garantie ne couvre pas le fait que pendant la nuit, lorsque les sons ambiants courants de la journée sont étouffés, le ventilateur est plus audible. De plus, il est possible que l'alimentation électrique soit moins stable pendant la nuit, ce qui peut augmenter le bruit du ventilateur. Cela n'est pas considéré comme un endommagement ou un dysfonctionnement du ventilateur.



RÉSOLUTION DES PROBLÈMES

Le ventilateur ne s'allume pas	S'assurer que le fusible de la ligne d'alimentation du ventilateur de plafond n'est pas grillé, que l'interrupteur de protection automatique n'est pas éteint et que le courant électrique n'est pas coupé.
	Vérifier que la tension n'est pas nettement plus faible que la tension nominale du ventilateur de plafond.
	Vérifier que le câblage interne du ventilateur de plafond n'est pas déconnecté ou qu'il n'y a pas de faux contact.
Bruit	Avant l'installation, s'assurer que le ventilateur de plafond n'est pas sérieusement endommagé.
	Le nouveau ventilateur de plafond permet une période d'essai de 24 heures ; après cela, la plupart du bruit du ventilateur de plafond disparaît.
	Il n'est pas conseillé d'installer le ventilateur de plafond sur un plafond en bois, une construction en acier ou un panneau préfabriqué, car cela augmenterait le bruit.
La lampe est défectueuse	Vérifier que le connecteur de la lampe LED n'est pas débranché.
	Vérifier que l'interrupteur de la lumière n'est pas endommagé, que le conducteur électrique n'est pas débranché, ou qu'il n'y a pas de faux contact.
	Vérifier que la source de lumière n'est pas brûlée
Le ventilateur oscille	Vérifier que le support de montage est bien fixé
	Vérifier que la vis des pales est bien fixée
	Vérifier que la vis des pales est bien insérée dans le moteur
	Peut-on installer le ventilateur sur un plafond en pente ? Oui, à condition de s'assurer que l'angle d'inclinaison ne dépasse pas 30 degrés.

ÉLIMINATION

Ce produit ne doit pas être éliminé avec les autres ordures ménagères à la fin de vie mais doit être remis à un point de collecte destiné au recyclage des équipements électriques. Les piles et accumulateurs ne sont pas destinés aux déchets domestiques mais, dans l'Union européenne, doivent être liquidés en respectant l'environnement, conformément à la directive 2006/66 EC du Parlement européen et du Conseil du 6 septembre 2006 traitant les piles et accumulateurs. Nous vous prions de jeter les piles selon les décrets locaux en vigueur. Les piles destinées à la liquidation dans les centres de collecte doivent être complètement déchargées, ou bien être recouvertes (par exemple par du scotch) pour éviter tout court-circuit.

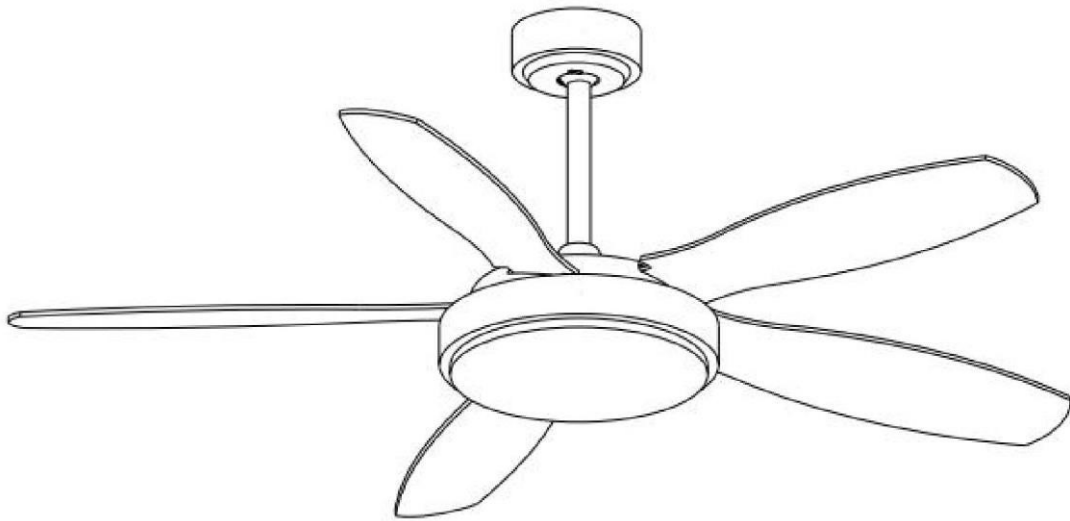


GAVRI S.R.O. | SLUNEČNÁ 6, BRNO | 634 00 | REPUBLIQUE TCHEQUE | WWW.GAVRI.CZ



ISTRUZIONI PER L'USO

NOATON 12132WWB MAIA



LEGGI E CONSERVA QUESTE ISTRUZIONI



Indice

MISURE IMPORTANTI	63
ATTREZZI NECESSARI	63
CONTENUTO DELLA CONFEZIONE.....	63
PARAMETRI	64
DESCRIZIONE DEL VENTILATORE	65
INSTALLAZIONE	65
TELECOMANDO.....	69
BILANCIAMENTO DEL VENTILATORE DA SOFFITTO	70
MISURE.....	70
RISOLUZIONE DEI PROBLEMI.....	72
SMALTIMENTO.....	72

Modifica dei parametri riservata. La versione attuale delle istruzioni è disponibile sul sito web del produttore.

La versione originale del manuale è in ceco.

versione: Maia_12132_12-2022-IT



MISURE IMPORTANTI

Prima di utilizzare questo ventilatore da soffitto con luce, leggere attentamente queste istruzioni e seguirle alla lettera.

1. Tensione di ingresso di questo prodotto: 220V-240V/50Hz
2. Se non si hanno conoscenze sufficienti sulle apparecchiature elettriche, affidare l'installazione a uno specialista qualificato.
3. Prima di installare e smontare il ventilatore a soffitto, spegnere la corrente elettrica. L'installazione deve essere eseguita nell'ordine del conduttore di messa a terra, del conduttore di fase e del conduttore neutro. Prima dello smontaggio, il conduttore neutro, il conduttore di fase e il conduttore di messa a terra devono essere smontati per evitare scosse elettriche.
4. Il ventilatore da soffitto deve essere installato su un soffitto stabile e la posizione del ventilatore a soffitto deve sostenere un peso superiore a 60 kg.
5. Quando si installa il ventilatore a soffitto, tutte le viti devono essere serrate saldamente.
6. L'angolo e l'elevazione della pala vengono determinati dopo molte misurazioni ripetute, per questo non possono essere modificati arbitrariamente. Quando si installa la pala, è necessario prestare particolare attenzione per evitare collisioni. Se si verifica una deformazione dell'angolo e dell'angolo di elevazione della pala, la ventola da soffitto vibrerà.

ATTREZZI NECESSARI



Chiave fissa 10 mm
(per il montaggio
su cemento)



Piatta
cacciavite



A croce
cacciavite



Scala telescopica



Trapano a percussione (per
montaggio su cemento)

CONTENUTO DELLA CONFEZIONE

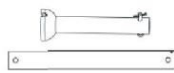
La confezione contiene i seguenti accessori, prima dell'installazione del ventilatore a soffitto si prega di controllarli uno per uno. Se non manca nulla si può procedere con l'installazione.



1 Baldacchino



1 Piastra dimontaggio



1 Asta di prolungamento 25 cm
1 Asta di prolungamento con
articolazione 15 cm



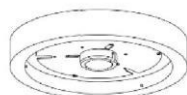
1 Riparo del giunto



1 Motore



5 Pale bilaterali



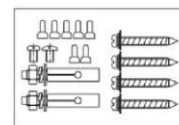
1 Piastra + LED



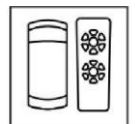
1 Istruzioni



1 Paralume



1 set di viti
+ 1 set di
bilanciamento



1 Telecomando
+ 1 Ricevitore



PARAMETRI

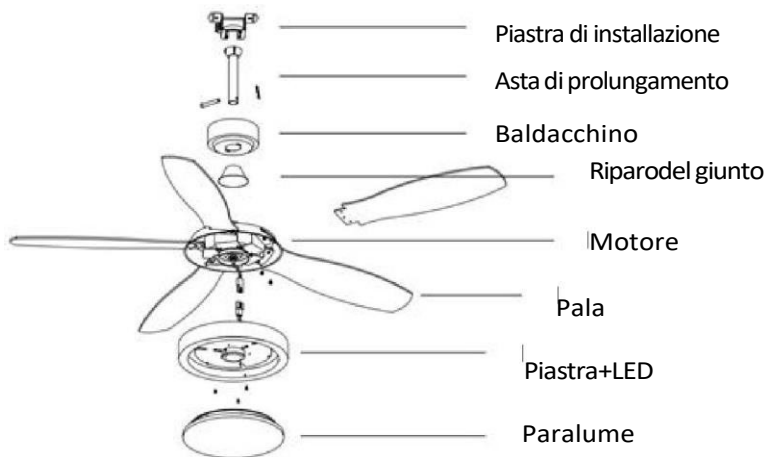
Modello	Maia
Tensione e frequenza nominali	220V-240V/50Hz
Potenza del motore max. (W)	41 W
Potenza di illuminazione	24 W
Flusso luminoso	2400 lm
Colori della luce	3000K – 5700K
Indice di resa cromatica Ra	>82,7
Classe di protezione IP	Classe II
Numero di pale/materiale	5/ABS
Dimmerabile	No
Pendenza massima del soffitto	30°
Telecomando	Sì
Dimensioni del ventilatore (larghezza x altezza)	132 x 33/43 cm (secondo l'asta)
Peso	6,7 kg (senza imballaggio) / 8 kg (con imballaggio)

Modello 12132 (Ø132 cm)

Velocità	1	2	3	4	5	6
Consumo di energia (W)	4,85	11,11	17,7	26,11	33,32	40,53
Giri/min	89	122	137	157	166	180
Flusso d'aria m ³ /min	99	127	153	170	184	198
Rumorosità in dB	34	36	40	42	43	45



DESCRIZIONE DEL VENTILATORE

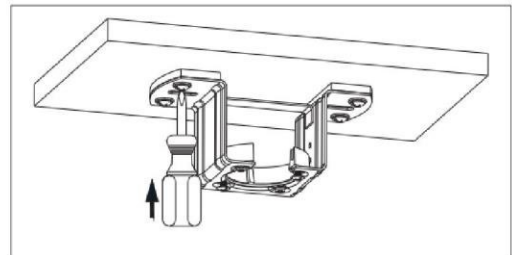
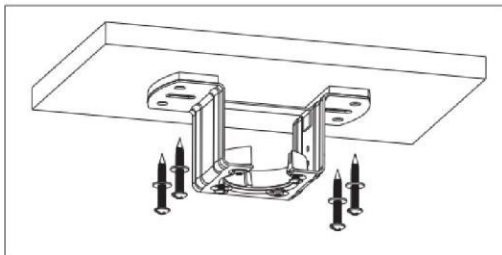


INSTALLAZIONE

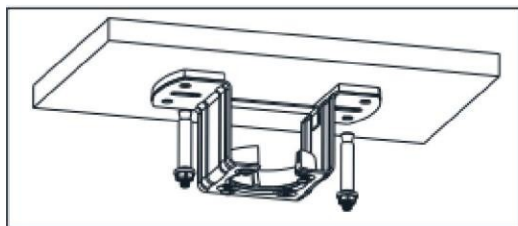
1. Scollegare i cavi appropriati dalla corrente elettrica.

2. Fissaggio della piastra di montaggio

Soffitto in legno: Avvitare la piastra di montaggio direttamente nel soffitto in legno utilizzando le viti (4 pezzi). Assicurarsi che il soffitto possa sostenere un peso di almeno 60 kg.



Soffitto in cemento: Innanzitutto, utilizzare il trapano a percussione da 8 mm per praticare 2 fori in base alla lunghezza della vite di espansione, quindi utilizzare le viti di espansione (2 pezzi) per fissare la piastra di montaggio al soffitto, quindi serrare i dadi della vite di espansione.



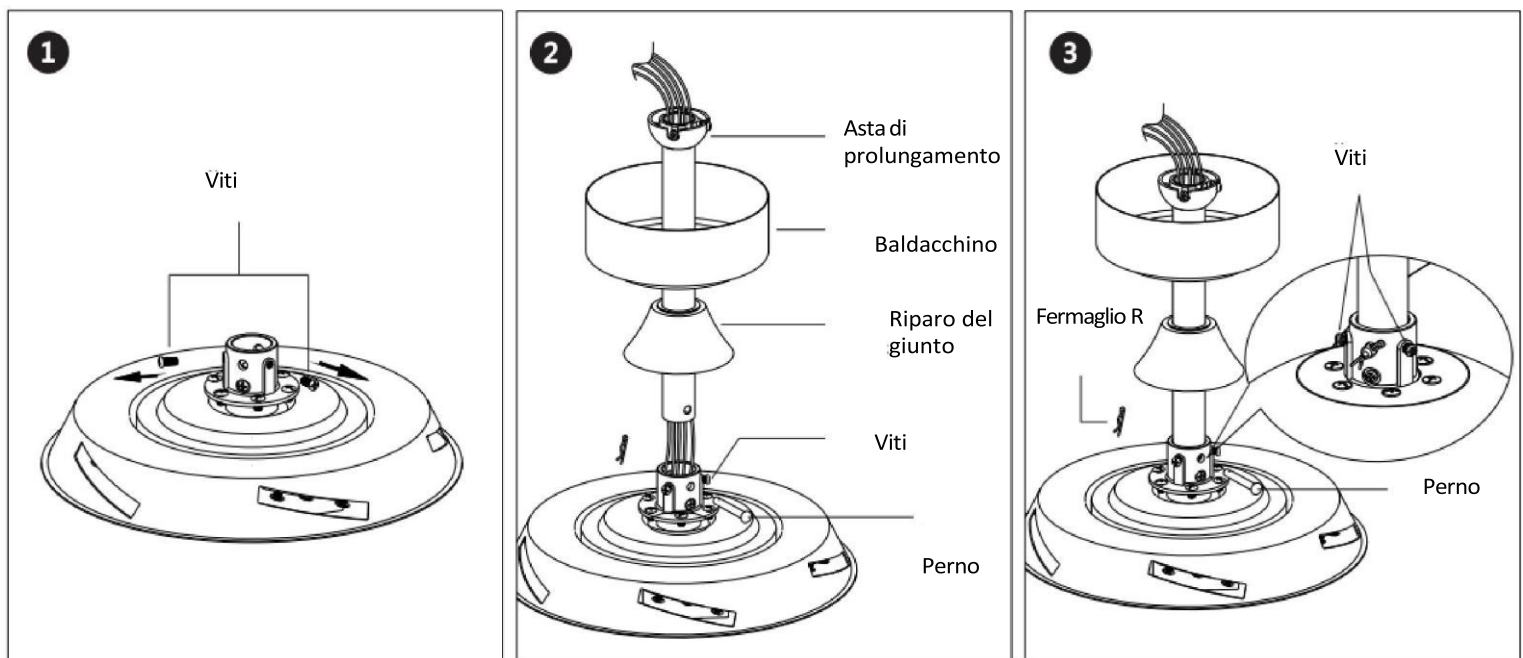


SUGGERIMENTO: Quando si utilizzano altre viti per fissare la piastra di montaggio a un altro tipo di soffitto, non installare la piastra di montaggio su un tipo di soffitto che non è in grado di sostenere un peso di 60 kg per evitare potenziali pericoli. Dopo aver fissato la piastra di montaggio, assicurarsi che il soffitto sia in grado di sostenere 60 kg.

3. Collegare i cavi di alimentazione alla morsettiera sulla piastra di montaggio.

4. Installazione dell'asta

- a) Rimuovere le viti e il filo di messa a terra dall'asta di prolungamento del giunto e rimuovere il giunto.
- b) Rimuovere il perno dall'asta di prolungamento rimuovendo il morsetto R. Selezionare l'asta di prolungamento che si desidera installare (15 cm o 25 cm). Allentare le due viti sul motore (fig. 1). Tirare il cavo del motore attraverso l'asta di prolungamento. Quindi inserire l'asta di prolungamento nel corpo del ventilatore e ruotare l'asta di prolungamento finché i fori sull'asta di prolungamento non si allineano con i fori sul ventilatore. Infine, inserire il perno attraverso i fori e fissare il perno con la clip R sull'altro lato (fig. 2).
- c) Serrare entrambe le viti sul motore (fig. 3).
- d) Posizionare il riparo del giunto e il baldacchino sull'asta come mostrato nella figura.

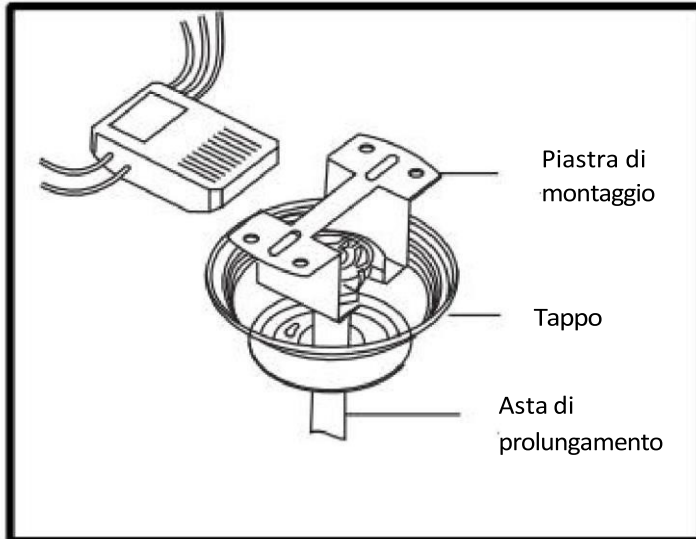


- e) Riposizionare il giunto (compreso il perno) e il cavo di terra sull'asta.
- f) Appendere il ventilatore sulla piastra di montaggio, quindi ruotare lentamente l'asta di prolungamento del ventilatore in modo che le linguette sulla piastra di montaggio si inseriscano nella scanalatura del giunto sull'asta di prolungamento.



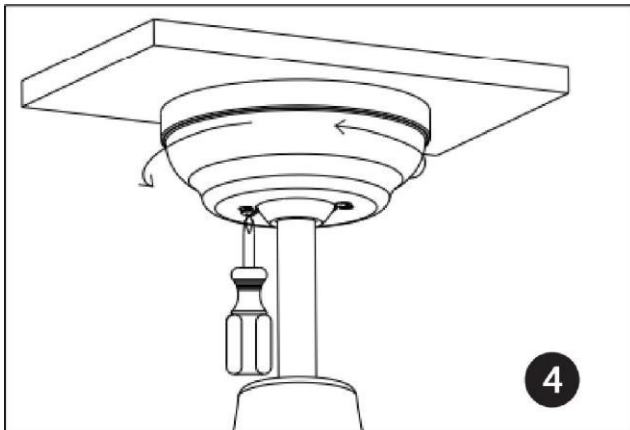
5. Installazione del ricevitore

Rimuovere il ricevitore dalla confezione e posizionarlo nello spazio tra la piastra di montaggio e il soffitto. Collegare tra loro i connettori appropriati (1 connettore all'ingresso del ricevitore, 2 connettori all'ingresso del ricevitore, 2 connettori del cavo di messa a terra).



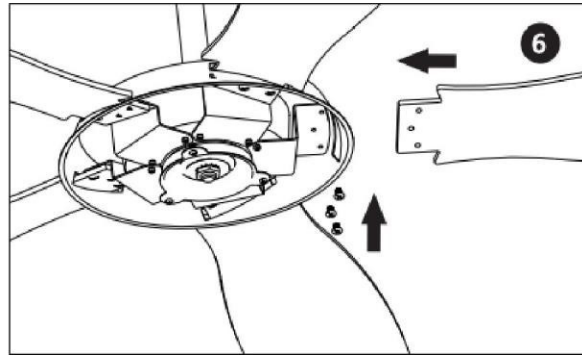
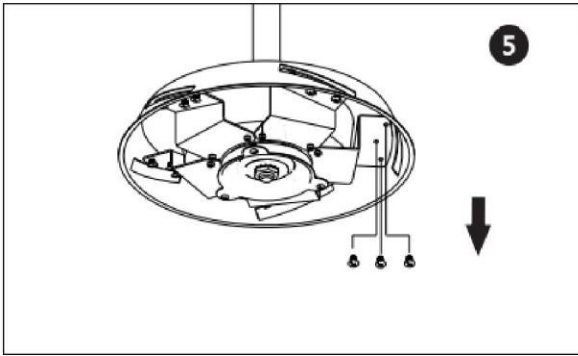
6. Installazione del Baldacchino

Allentare le due viti preinstallate sulla piastra di montaggio in modo che corrispondano ai due fori sul riparo (figura 4). Inserire il baldacchino e riavvitarlo.



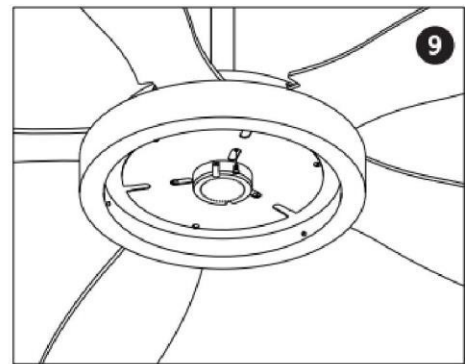
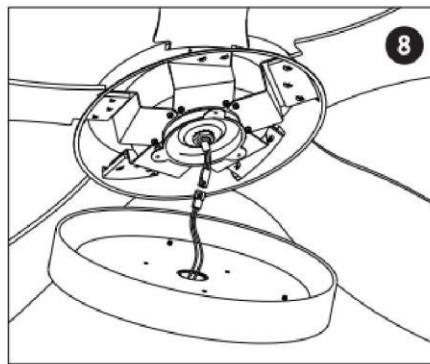
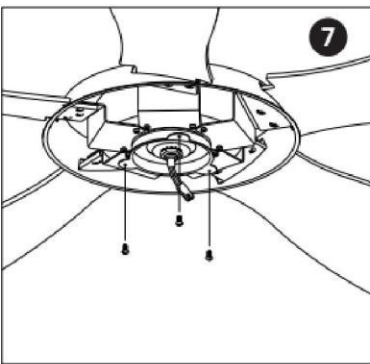
7. Installazione delle pale bilaterali

- Rimuovere le viti sul motore (3 volte 5) e conservarle per il passaggio successivo (figura 5).
- Scegliere il lato della pala in base al colore, inserire attraverso il riparo del motore e avvitare. Per motivi di sicurezza assicurarsi che tutte le viti siano serrate saldamente (figura 6).



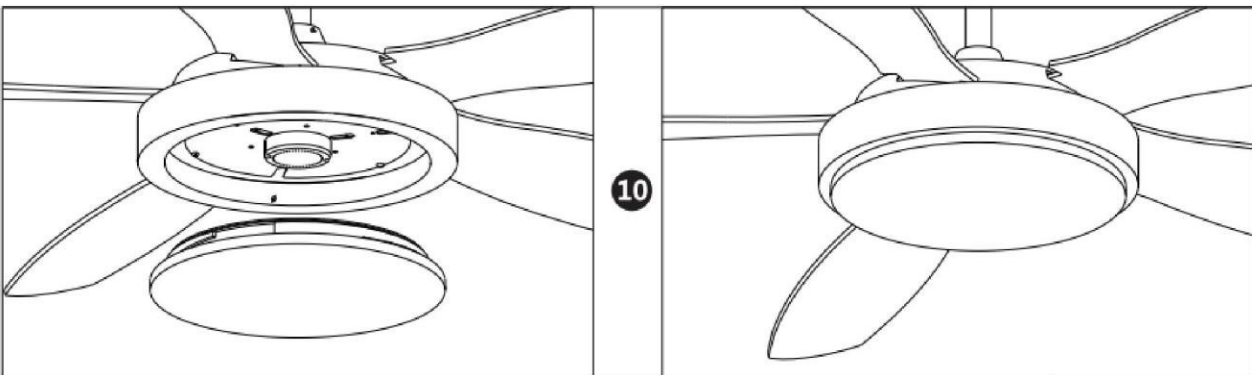
8. Installazione della luce

- a) Rimuovere le 3 viti di fissaggio della staffa triangolare della piastra + LED sul motore e conservare le viti (figura 7).
- b) Inserire i cavi di uscita del LED nella presa sulla piastra LED (figura 8).
- c) Installare la piastra della lampada nella staffa della lampada utilizzando la vite (figura 9).



9. Installazione del paralume

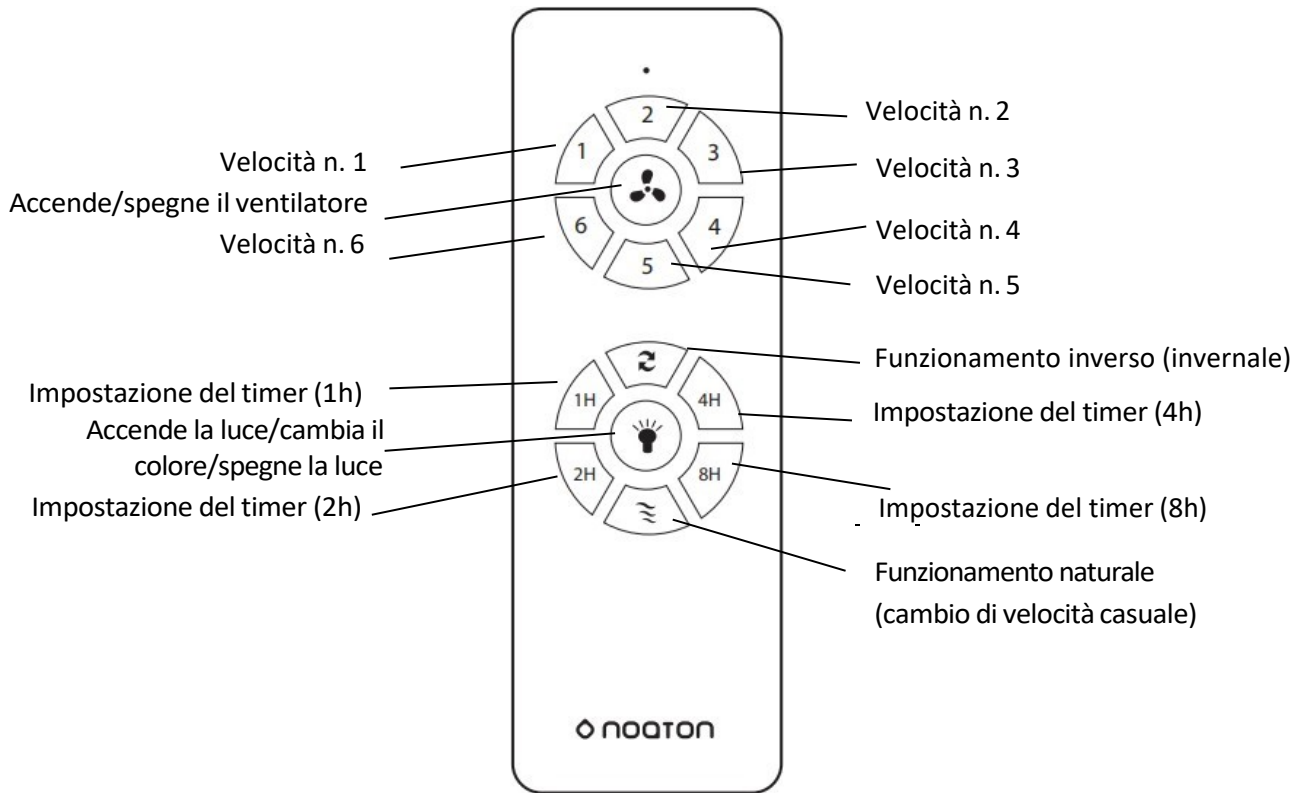
Inserire il paralume nella piastra della lampada e ruotarlo in senso orario (figura 10).



Al termine dell'installazione del ventilatore, è possibile collegare la corrente elettrica e iniziare a utilizzare il ventilatore da soffitto.



TELECOMANDO





BILANCIAMENTO DEL VENTILATORE DA SOFFITTO

In caso di oscillazioni dopo l'installazione del ventilatore da soffitto, controllare che le viti che fissano il giunto, la piastra di montaggio, la cerniera, la staffa della pala e le pale siano ben salde. Se una qualsiasi delle parti di cui sopra oscilla, fissala nuovamente. Se l'oscillazione continua, provare le seguenti opzioni:

1. Scambiare le pale tra loro.
2. Regolare utilizzando il set di bilanciamento:
 - Rimuovere il set di bilanciamento, utilizzare il morsetto di bilanciamento per selezionare una delle pale del ventilatore e bloccare il morsetto di bilanciamento sul bordo della pala del ventilatore.
 - Accendere il ventilatore e verificare se l'oscillazione del ventilatore da soffitto è diminuita. Se non è migliorato, provare una pala del ventilatore diversa. Sperimentare con tutte le pale del ventilatore una per una per trovare la pala con l'oscillazione minore.
 - Fissare il morsetto di bilanciamento sulla pala del ventilatore con l'oscillazione minore, spostarlo dentro o fuori fino al bordo della pala del ventilatore, accendere il ventilatore da soffitto per trovare la posizione migliore del morsetto di bilanciamento per equilibrare l'oscillazione.
 - Prendere l'adesivo di bilanciamento e incollare l'adesivo di bilanciamento al centro della pala al posto del morsetto di bilanciamento. Se il carico è ancora insufficiente, incollare un altro adesivo.

MISURE

Avvertenza

Per prevenire incendi e scosse elettriche, è vietato installare e utilizzare un interruttore elettronico di cui questo ventilatore da soffitto non è munito.

Manutenzione

1. Si consiglia di controllare le parti di collegamento della ventola, come la piastra di montaggio, le viti di fissaggio dell'asta di prolungamento e le pale del ventilatore, almeno una volta all'anno per assicurarsi che il loro collegamento sia ancora sicuro e affidabile.
2. Pulire regolarmente la superficie del ventilatore. Utilizzare una spazzola morbida o un panno per rimuovere la polvere dalla superficie. Per rimuovere olio o laminato, pulirlo con un panno leggermente umido. Non risciacquare direttamente con acqua.
3. Il cuscinetto del motore è già dotato di lubrificante, non aggiungere olio lubrificante al motore del ventilatore da soffitto. Per non graffiare la superficie.

Garanzia

La garanzia copre i problemi gravi che possono verificarsi, ma non le piccole deviazioni, come il leggero rumore prodotto dallo strumento, in quanto ogni apparecchio elettrico produce una certa quantità di rumore.



L'uso del ventilatore con viti non tese o con pale danneggiate da una pulizia impropria può causare oscillazioni o rumori eccessivi che non possono essere coperti dalla garanzia. Con un'assistenza regolare, si eviteranno problemi simili.

Montaggio

Questo ventilatore può essere montato solo da un elettricista qualificato. Un ventilatore montato in modo errato può essere pericoloso per le persone vicine e richiedere riparazioni onerose dal punto di vista economico. In questo caso, il diritto alla garanzia decade. Questo ventilatore è stato progettato per uso interno, ad eccezione di ambienti con umidità elevata, come bagni, piscine e simili. Il produttore declina ogni responsabilità in caso di lesioni personali o danni materiali dovuti a un ventilatore montato in modo errato o a un uso improprio dello stesso. In caso di dubbi, rivolgersi a un elettricista qualificato.

Maggiore percezione del rumore durante la notte

La garanzia non copre il fatto che durante la notte, quando i rumori ambientali comuni diurni spariscono, il ventilatore si sente di più. Inoltre, durante la notte possono verificarsi fluttuazioni nella fornitura di elettricità, che possono aumentare la rumorosità del ventilatore. Questo non è un segno di danneggiamento o funzionamento improprio del ventilatore.



RISOLUZIONE DEI PROBLEMI

Il ventilatore non si accende	Verificare che il fusibile sulla linea di alimentazione esterna del ventilatore da soffitto non sia saltato, che l'interruttore automatico antimanomissione non sia spento e che la corrente elettrica non sia interrotta.
	Verificare che la tensione non sia significativamente inferiore alla tensione nominale del ventilatore da soffitto.
	Verificare che il cablaggio interno del ventilatore da soffitto non sia allentato o abbia un cattivo contatto.
Rumore	Prima dell'installazione, assicurarsi che il ventilatore da soffitto non sia gravemente danneggiato.
	Il nuovo ventilatore da soffitto consente un periodo di prova di 24 ore; successivamente la maggior parte del rumore del ventilatore da soffitto scompare.
	Non è consigliabile installarlo su soffitti in legno, strutture in acciaio o pannelli prefabbricati, in quanto ciò amplificherà il rumore.
La luce è difettosa	Assicurarsi che il connettore di collegamento della luce LED non venga rilasciato.
	Verificare che l'interruttore della luce non sia danneggiato, che l'estremità del cavo non si sia allentata o che il contatto non sia danneggiato.
	Controllare che la sorgente luminosa non sia bruciata
Il ventilatore oscilla	Verificare che la staffa di montaggio sia fissata
	Verificare che la vite della pala sia fissata
	Verificare che la vite della pala sia fissata nel motore sia fissato
	Può essere installato su un soffitto mansardato? Sì, assicurarsi che l'angolo di inclinazione non superi i 30 gradi.

SMALTIMENTO

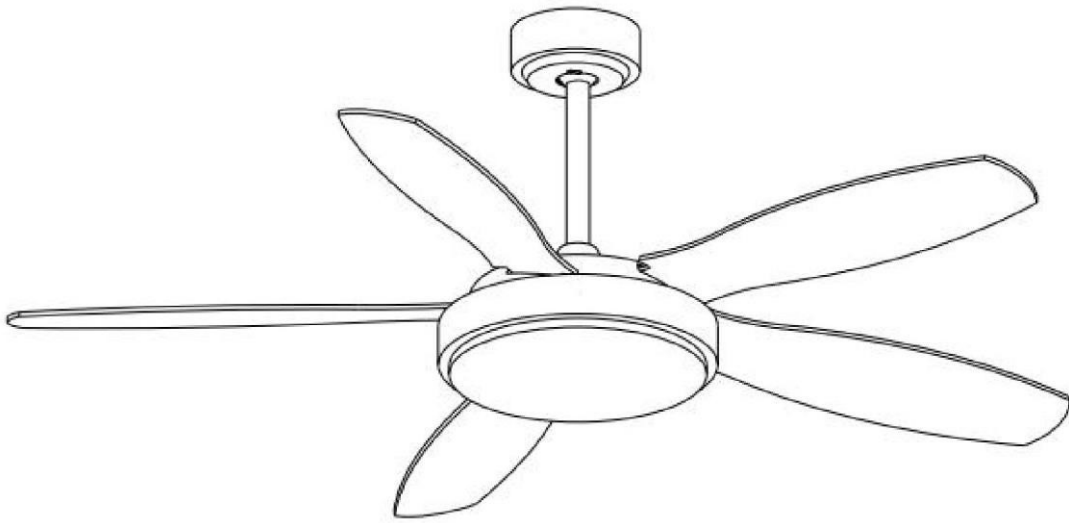
Una volta terminata la vita utile questo prodotto non deve essere smaltito insieme agli altri rifiuti domestici, ma deve essere consegnato in un punto di raccolta per il riciclaggio di apparecchiature elettriche. Le pile e gli accumulatori non vanno gettati nei rifiuti domestici, ma all'interno dell'Unione europea devono essere smaltiti in modo ecologicamente conforme alla Direttiva 2006/66/CE del Parlamento europeo e del Consiglio, del 6 settembre 2006, relativa a pile e accumulatori. Si prega dunque di smaltire le pile nel rispetto della normativa locale. Le pile destinate allo smaltimento nei centri di raccolta devono essere completamente scariche oppure occorre impedirne il cortocircuito (ad esempio, sigillando i contatti con nastro adesivo).





GEBRUIKSAANWIJZING

NOATON 12132WWB MAIA



LEES DEZE INSTRUCTIES EN BEWAAR ZE



INHOUD

BELANGRIJKE MAATREGELEN	75
BENODIGD GEREEDSCHAP	75
INHOUD VERPAKKING	75
SPECIFICATIES.....	76
BESCHRIJVING VAN DE VENTILATOR.....	77
INSTALATIE	77
AFSTANDBEDIENING	81
UITLIJNING VAN DE PLAFONDVENTILATOR	82
MAATREGELEN.....	82
PROBLEEMOPLOSSING.....	84
VERWIJDERING.....	84

Wijziging van de specificaties voorbehouden. De actuele versie van de gebruiksaanwijzing vindt u op de website van de fabrikant.

De oorspronkelijke versie van de gebruiksaanwijzing is in het Tsjechisch.

Versie: Maia_12132_12-2022-NL



BELANGRIJKE MAATREGELEN

Lees voor het gebruik van deze plafondventilator met verlichting eerst aandachtig deze gebruiksaanwijzing door en volg deze.

1. Ingangsspanning van dit product: 220V-240V/50Hz
2. Als u niet genoeg kennis van elektrische apparatuur hebt, huur dan voor de installatie een ervaren vakman in.
3. Schakel voor de installatie en demontage van de plafondventilator eerst de spanning uit. De installatie moet worden uitgevoerd in de volgorde aardedraad, fase en nuldraad. Voor demontage moeten de nuldraad, fase en aardedraad (in deze volgorde) gedemonteerd worden om een elektrische schok te voorkomen.
4. De ventilator moet geïnstalleerd worden aan een stevig plafond dat een gewicht van meer dan 60 kg aankan.
5. Bij de installatie van de ventilator moeten alle schroeven en bouten veilig vastzitten.
6. De hoek en elevatie van de bladen zijn na vele metingen bepaald en kunnen dus niet willekeurig worden gewijzigd. Bij het installeren van de bladen moet bijzondere aandacht worden besteed aan het vermijden van botsingen. Bij vervorming van de hoek en elevatiehoek van de bladen gaat de ventilator trillen.

BENODIGD GEREEDSCHAP



Moersleutel 10 mm
(montage op beton)



Schroevendraaier
plat



Schroevendraaier
kruis



Telescopische
ladder



Klopboormachine
(montage op beton)

INHOUD VERPAKKING

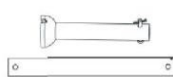
Vóór installatie van de ventilator bevat de doos de volgende accessoires; controleer deze één voor één. Als er geen tekort is, kunt u hem installeren.



1x afdekking



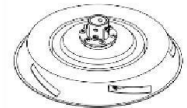
1x Montageplaat



1x verlengstang 25 cm
1x verlengstang met
gewricht 15 cm



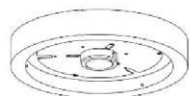
1x koppelingsafdekking



1x motor



5x tweezijdige
bladen



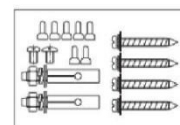
1x plaat + ledlamp



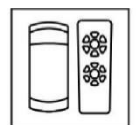
1x instructies



1x lampenkap



1x schroevenset
+ 1x balanceringsset



1x afstandsbediening
+ 1x ontvanger



SPECIFICATIES

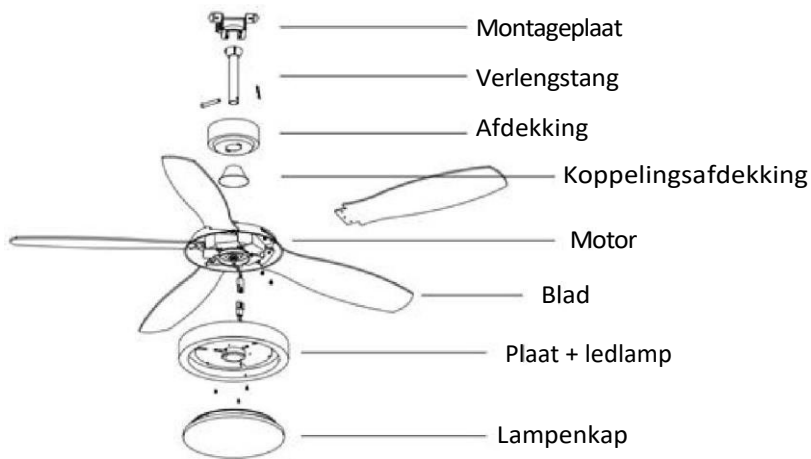
Model	Maia
Nominale spanning en frequentie	220V-240V/50Hz
Motorvermogen max. (W)	41 W
Verlichtingsvermogen	24 W
Lichtstroom	2400 lm
Lichtkleuren	3000K - 5700K
Kleurweergave-index Ra	>82,7
IP-beschermingsklasse	Klasse II
Aantal bladen/materiaal	5/ABS
Dimbaar	Nee
Maximale plafondhelling	30°
Afstandsbediening	Ja
Afmetingen ventilator (breedte x hoogte)	132 x 33/43 cm (volgens de stang)
Gewicht	6,7 kg (excl. verpakking) / 8 kg (incl. verpakking)

Model 12132 (Ø132 cm)

Snelheid	1	2	3	4	5	6
Energieverbruik (W)	4,85	11,21	17,7	26,11	33,32	40,53
Toeren/min	89	122	137	157	166	180
Luchtstroom m3/min	99	127	153	170	184	198
Geluidsniveau in dB	34	36	40	42	43	45



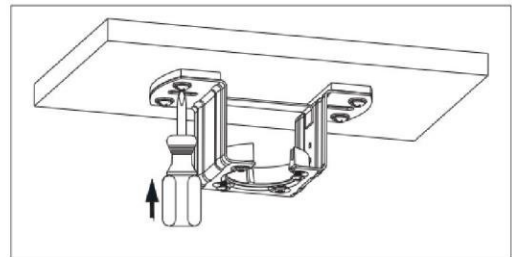
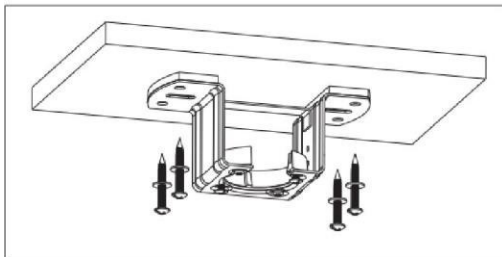
BESCHRIJVING VAN DE VENTILATOR



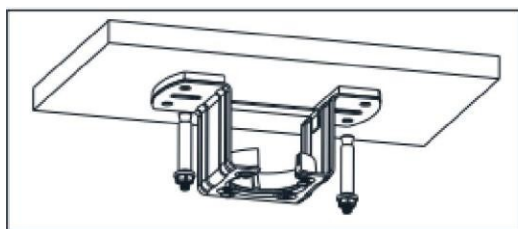
INSTALLATIE

1. Ontkoppel de relevante draden van de elektrische stroom.
2. Bevestiging van de montageplaat

houten plafond: Boor de montageplaat direct in het houten plafond met behulp van schroeven (4 stuks) Verzeker u ervan, dat het plafond een gewicht van minimaal 60 kg verdraagt.



Betonnen plafond: Boor eerst 2 gaten volgens de lengte van de spreidbout met een 8 mm klopper, gebruik dan de spreidbouten (2 stuks) om de montageplaat aan het plafond te bevestigen en draai vervolgens de moeren van de spreidbouten vast.



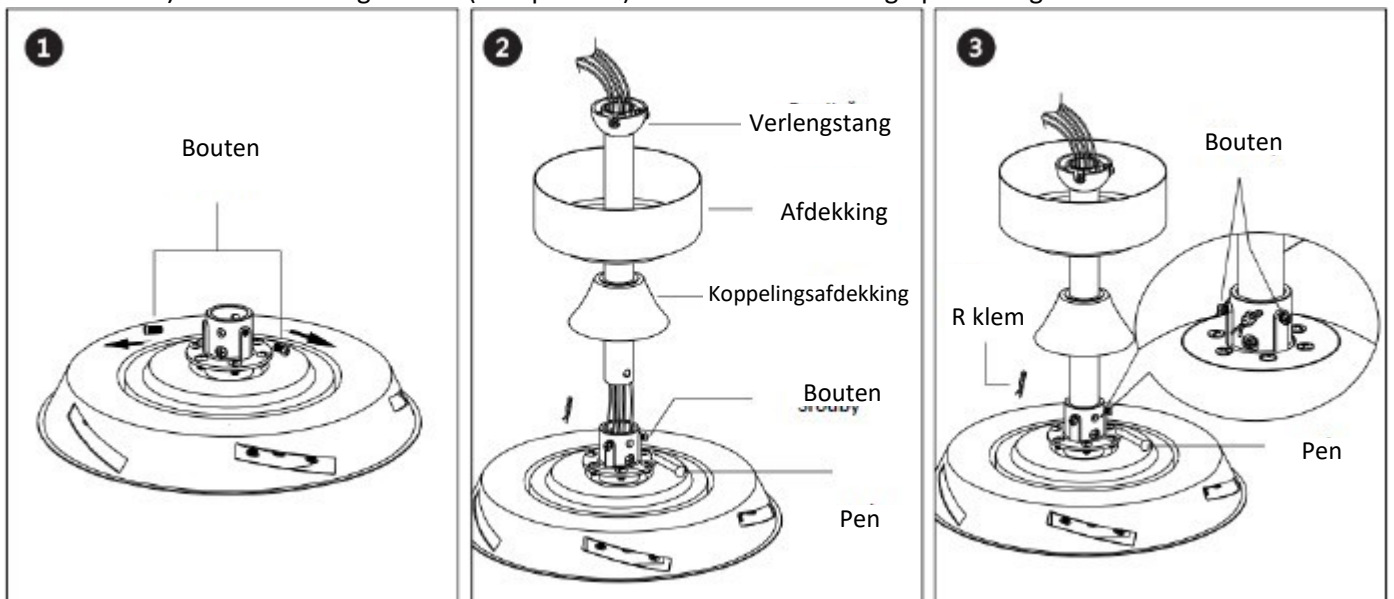


TIP: Als u andere schroeven gebruikt om de montageplaat aan een ander type plafond te bevestigen, monteer de montageplaat dan niet aan een type plafond dat geen gewicht van 60 kg kan dragen om potentieel gevaar te voorkomen. Controleer als u de montageplaat hebt bevestigd, dat het plafond in staat is om 60 kg te dragen.

3. Sluit de voedingsdraden aan op het klemmenblok op de motorhouder.

4. Installatie van stangen

- a) Verwijder de schroeven en de aardkabel uit de verlengstang met gewricht en haal het gewricht eraf.
- b) Verwijder de pen van de verlengstang door de R-klem te verwijderen. Kies de verlengstang die u wilt installeren (15 cm of 25 cm). Maak twee schroeven op de motor los (fig. 1). P Trek de motorkabel door de verlengstang. Steek vervolgens de verlengstang in het ventilatorhuis en draai de verlengstang totdat de gaten op de verlengstang in lijn liggen met de gaten op de ventilator. Duw tenslotte de pen door de gaten en bevestig de pen met de R-clip aan de andere kant (fig. 2).
- c) Maak twee schroeven op de motor los (fig. 3).
- d) Monteer de koppelingsafdekking en de kap op de stang zoals afgebeeld.
- e) Monteer het gewricht (incl. pennen) en de aardkabel terug op de stang.

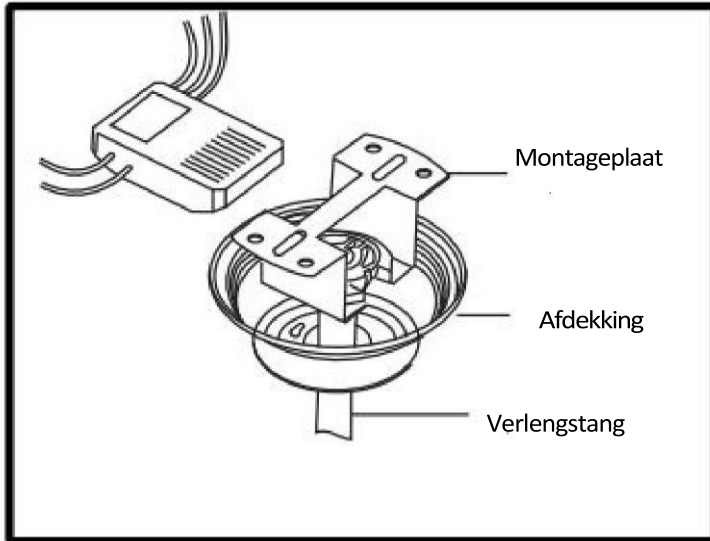


- f) Hang de ventilator aan de montageplaat en draai de verlengstang van de ventilator langzaam zodat de lipjes op de montageplaat in de groef van het scharnier op de verlengstang passen.



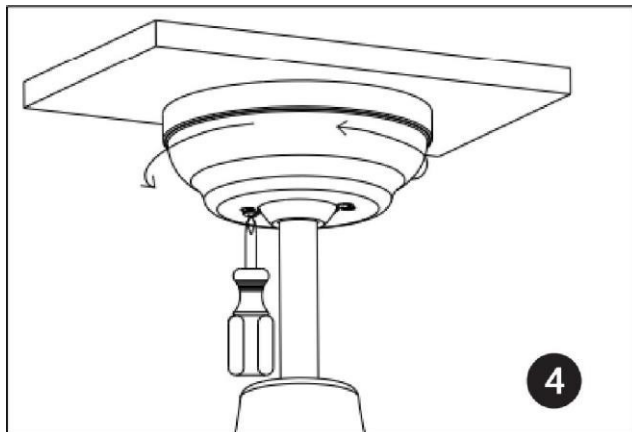
5. Installatie ontvanger

Neem de ontvanger uit de verpakking en plaats deze in de ruimte tussen de montageplaat en de motorhouder. Sluit de juiste connectors op elkaar aan (1 connector op de ingang van de ontvanger, 2 connectors op de uitgang van de ontvanger, 2 connectors op de aardkabel).



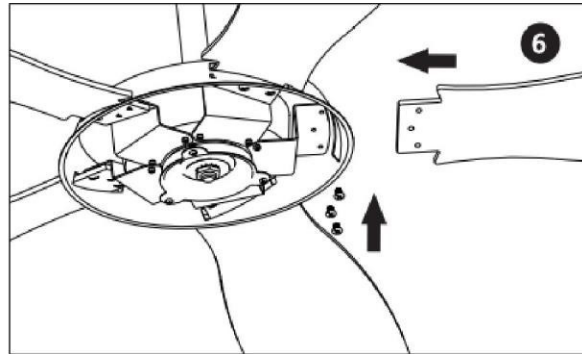
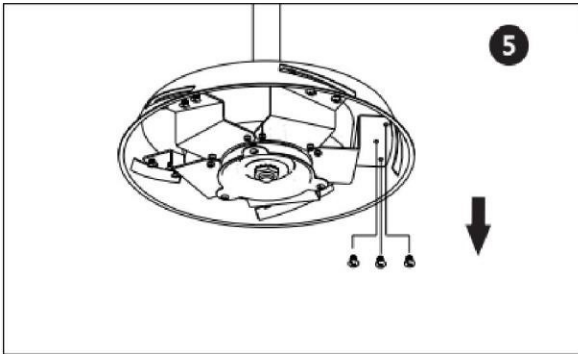
6. Installatie afdekking

Draai de twee vooraf geïnstalleerde schroeven op de montageplaat los zodat ze overeenkomen met de twee gaten op het deksel (Figuur 4). Zet de afdekking erop en schroef hem weer vast.



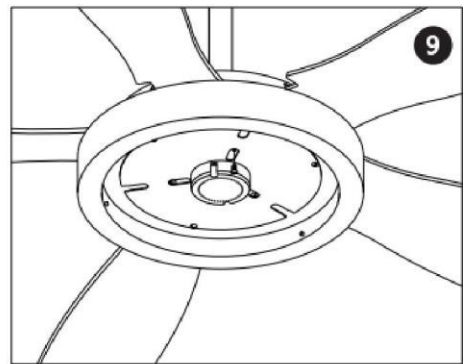
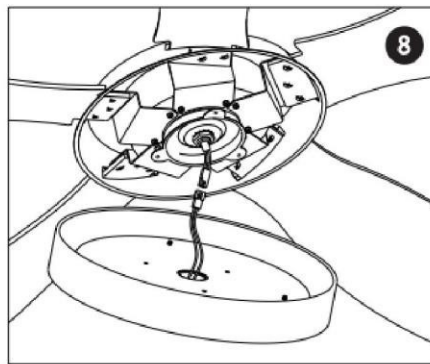
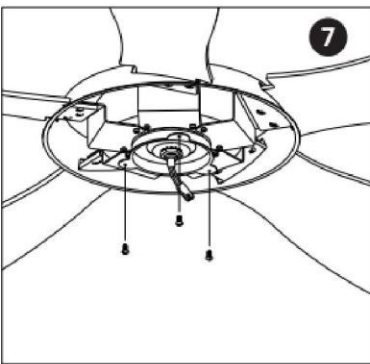
7. Installatie tweezijdige bladen

- Verwijder schroeven op de motor (3 keer 5) en leg ze apart voor de volgende stap (figuur 5).
- Kies de kant van het blad volgens de kleur, steek het door het motordeksel en schroef het vast. Zorg ervoor dat alle schroeven om veiligheidsredenen goed vastzitten (Figuur 6).



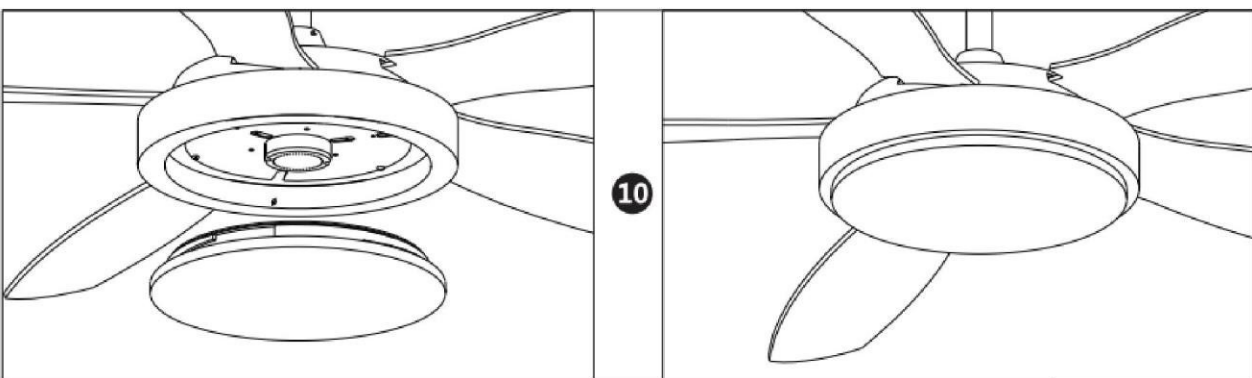
8 Installatie van de lamp

- Verwijder de 3 bevestigingsschroeven van de driehoekige plaathouder + LED van de motor en leg de schroeven apart (figuur 7).
- Sluit de uitgangsdraden van de LED aan op het stopcontact op de LED-plaat (figuur 8).
- Installeer de lamplaat op de lamphouder met behulp van schroeven (figuur 9).



9 Installatie van de lampenkap

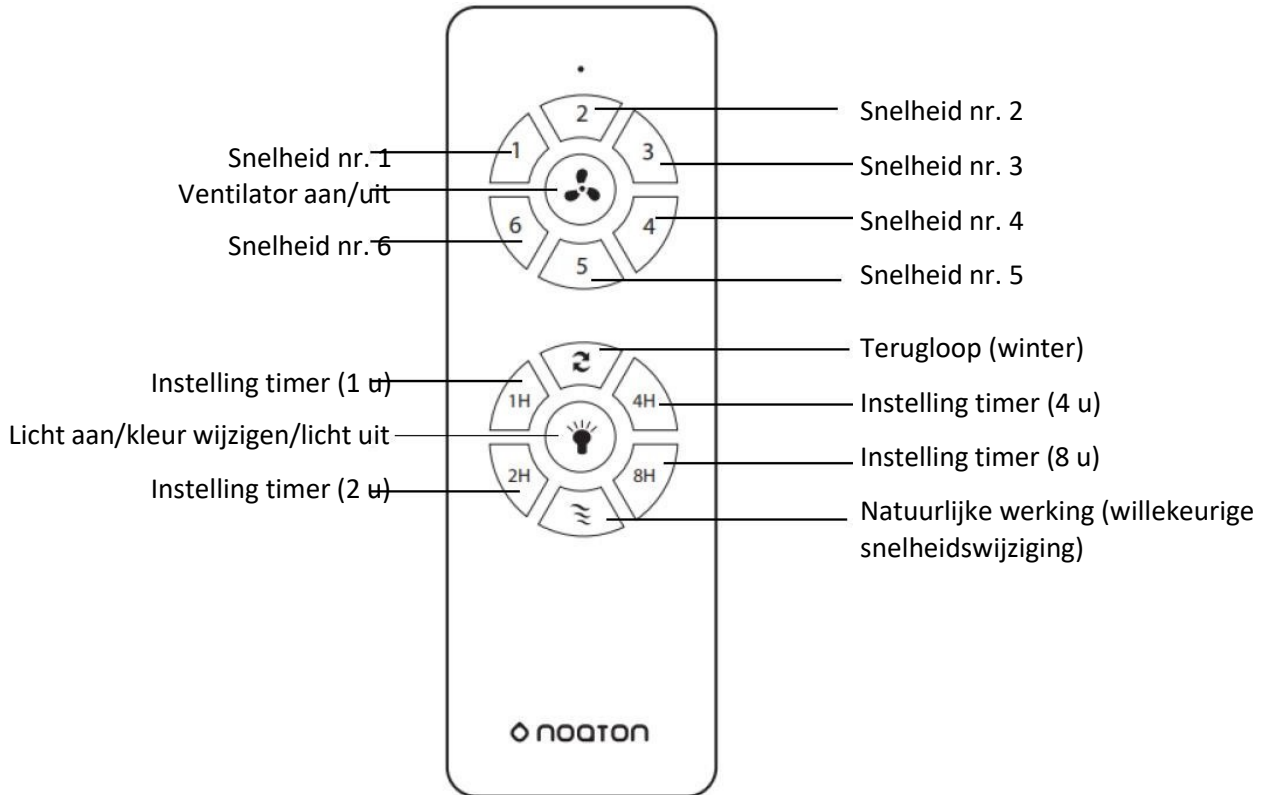
Plaats de kap in de lamplaat en draai deze met de klok mee (Figuur 10).



Zodra de ventilator geïnstalleerd is, kunt u de stroom aansluiten en de ventilator gebruiken.



AFSTANDSBEDIENING





UITLIJNING VAN DE PLAFONDVENTILATOR

Indien er na installatie van de plafondventilator trilling optreedt, controleer dan of de schroeven waarmee het scharnier, de montageplaat, het gewricht, de bladhouder en de bladen zijn bevestigd, goed vastzitten. Als een van de bovenstaande onderdelen wiebelt, zet ze dan opnieuw vast. Als er verder wiebelen optreedt, probeer dan de volgende mogelijkheden:

1. Verwissel de bladen onderling.
2. Stel af met behulp van de balanceerset:
 - Pak de balanceerset uit, gebruik de balanceerklem om een van de ventilatorbladen te selecteren en klem de balanceerklem aan de rand van het ventilatorblad.
 - Zet de ventilator aan en controleer of het wiebelen van de plafondventilator is verminderd. Als het niet verbetert, probeer dan een ander ventilatorblad. Experimenteer met alle bladen van de ventilator totdat u het blad met het zwakste wiebelen heeft gevonden.
 - Klem de balanceerklem op het ventilatorblad met het zwakste wiebelen, schuif hem in of uit op de rand van het ventilatorblad, zet de plafondventilator aan om de beste positie van de balanceerklem te vinden om het wiebelen te balanceren.
 - Pak de uitlijnsticker en plak deze op het midden van het blad op de plaats van de uitlijnklem. Als deze belasting onvoldoende is, plak er dan nog een sticker op.

MAATREGELEN

Waarschuwing

Om brand en elektrische schokken te voorkomen, is het verboden een elektrische schakelaar te installeren en te gebruiken waarmee deze plafondventilator niet is uitgerust.

Onderhoud

1. Wij raden aan om minimaal één keer per jaar de verbindingdelen van de ventilator, zoals de montageplaat en ventilatorbladen, te controleren om er zeker van te zijn dat de verbinding nog veilig en betrouwbaar is.
2. Maak het buitenoppervlak van de ventilator regelmatig schoon. Gebruik een zachte borstel of doek om stof te verwijderen. Gebruik een licht bevochtigde doek om olie of laminaat te verwijderen. Niet direct afspoelen met water.
3. Het motorlager is al gesmeerd, voeg geen smeerolie aan de ventilatormotor toe. Om krassen op het oppervlak te voorkomen.

Garantie

De garantie is van toepassing op ernstige problemen die zich kunnen voordoen, maar niet op kleine afwijkingen, zoals het zachte geluid dat het product produceert, omdat elk elektrische apparaat een bepaalde mate van geluid produceert.



Gebruik van de ventilator met niet-aangedraaide bouten of bladen die zijn beschadigd door onjuiste reiniging kan leiden tot wiebelen of bovenmatig geluid, waar de garantie niet op van toepassing is. U voorkomt dergelijke problemen door regelmatige verzorging.

Montage

Deze ventilator mag alleen worden gemonteerd door een gekwalificeerde elektricien. Een onjuist gemonteerde ventilator kan gevaarlijk zijn voor mensen in de omgeving ervan en hoge reparatiekosten met zich meebrengen. In dat geval vervalt het recht op garantie. Deze ventilator is ontworpen voor gebruik binnenshuis met uitzondering van ruimtes met een hoge luchtvochtigheid, zoals badkamers, zwembaden e.d. De fabrikant is niet aansprakelijk voor eventueel letsel of schade aan eigendommen vanwege een onjuist gemonteerde ventilator of oneigenlijk gebruik. Neem bij twijfel contact op met een gekwalificeerde elektricien.

Verhoogde waarneming van geluid 's nachts

De garantie is niet van toepassing op het feit dat 's nachts, wanneer de overdag gebruikelijke omgevingsgeluiden ontbreken, de ventilator meer te horen is. Bovendien kunnen 's nachts schommelingen in de elektriciteitsvoorziening optreden die van invloed kunnen zijn op het geluid van de ventilator. Dit is geen teken van schade of een onjuiste werking van de ventilator.



PROBLEEMOPLOSSING

De ventilator gaat niet aan	Controleer of de externe zekering van de ventilator niet is gesprongen, of de automatische stroomonderbreker niet is geactiveerd en of er geen stroomstoring is.
	Controleer of de spanning niet aanzienlijk lager is dan de nominale spanning van de ventilator.
	Controleer de interne bedrading van de plafondventilator niet los zit of slecht contact maakt.
Lawaai	Controleer vóór de installatie of de ventilator niet sterk beschadigd is.
	De nieuwe plafondventilator kan 24 uur worden uitgeprobeerd; daarna verdwijnt het geluid van de plafondventilator grotendeels.
	Het is niet aanbevolen om hem te installeren op houten plafonds, staalconstructies of geprefabriceerde panelen, omdat dit het geluid zal versterken.
Het licht is defect	Controleer of de aansluitconnector van de ledlamp niet los zit.
	Controleer of de lichtschakelaar niet beschadigd is, of het uiteinde van de draad niet los zit en of het contact niet beschadigd is.
	Controleer of de lichtbron niet is doorgebrand.
De ventilator wiebelt	Controleer of de montagehouder goed vastzit.
	Controleer of de bout van het blad goed vastzit.
	Controleer of de bout van het blad dat in de motor is gestoken goed vastzit.
	Kan de ventilator aan een schuin plafond geïnstalleerd worden? Ja, maar let erop dat de hellingshoek 30 graden niet overschrijdt.

VERWIJDERING

Dit product mag na het einde van zijn levensduur niet worden afgevoerd met het overige huishoudelijk restafval, maar moet worden afgegeven bij een inzamelpunt voor elektrische apparatuur. Batterijen en accu's horen niet bij het huisvuil, maar moeten binnen de Europese Unie conform Verordening 2006/66 EG van het Europees Parlement en de Raad van 6 september 2006 betreffende batterijen en accu's op een milieuvriendelijke manier worden afgevoerd. Verwijder batterijen overeenkomstig de geldige plaatselijke verordeningen. Batterijen die worden ingeleverd bij een innamepunt moeten volledig leeg zijn of kortsluiting moet worden voorkomen (bijvoorbeeld door de contacten af te plakken met plakband).

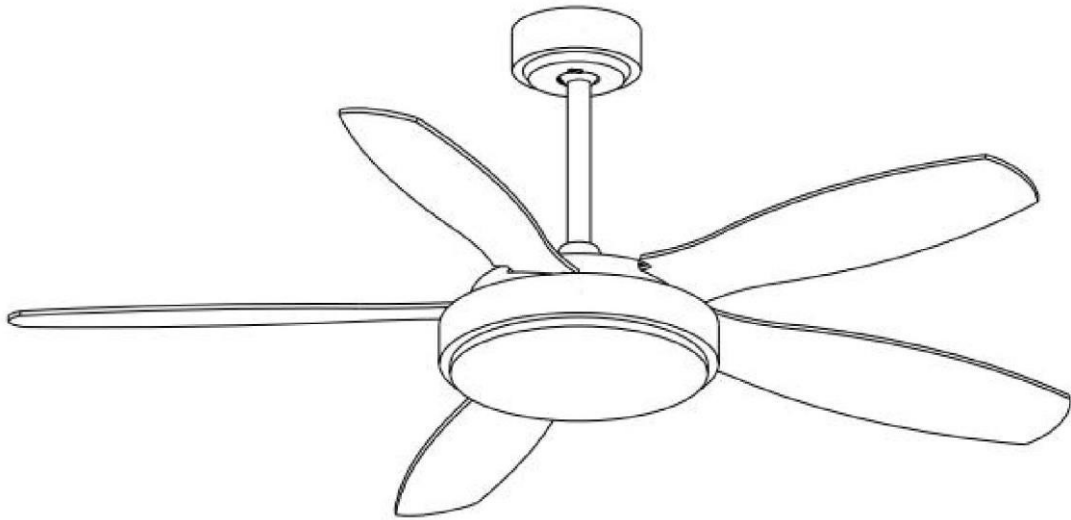


GAVRI S.R.O. | SLUNEČNÁ 6, BRNO | 634 00 | TSJECHIË | WWW.GAVRI.CZ



INSTRUKCJA OBSŁUGI

NOATON 12132WWB MAIA



PRZECZYTAJ I ZACHOWAJ NINIEJSZĄ INSTRUKCJĘ



Treść

WAŻNE ŚRODKI OSTROŻNOŚCI.....	87
POTRZEBNE NARZĘDZIA.....	87
ZAWARTOŚĆ OPAKOWANIA	87
PARAMETRY	88
OPIS WENTYLATORA	89
MONTAŻ.....	89
PILOT ZDALNEGO STEROWANIA	93
WYWAŻENIE WENTYLATORA SUFITOWEGO.....	94
ŚRODKI OSTROŻNOŚCI	94
ROZWIĄZYWANIE PROBLEMÓW.....	96
UTYLIZACJA	96

Zmiana parametrów zastrzeżona. Aktualną wersję instrukcji można znaleźć na stronach producenta.

Oryginalna wersja instrukcji obsługi jest w języku czeskim.

wersja: Maia_12132_12-2022-PL



WAŻNE ŚRODKI OSTROŻNOŚCI

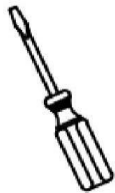
Przed użyciem tego wentylatora sufitowego z oświetleniem należy uważnie przeczytać niniejszą instrukcję i dokładnie według niej postępować.

1. Napięcie wejściowe tego produktu: 220V-240V/50Hz
2. Jeśli nie masz wystarczającej wiedzy na temat urządzeń elektrycznych, do ich instalacji zatrudnij doświadczonego specjalistę.
3. Przed montażem i demontażem wentylatora sufitowego należy najpierw wyłączyć zasilanie. Instalacja musi być wykonana w kolejności: przewód uziemiający, faza i przewód neutralny. Przed demontażem należy zdemontować w następującej kolejności: przewód neutralny, fazę, przewód uziemiający, aby uniknąć porażenia prądem.
4. Wentylator sufitowy musi być zainstalowany na solidnym suficie, a miejsce montażu wentylatora sufitowego musi być w stanie utrzymać ciężar większy niż 60 KG.
5. Podczas montażu wentylatora sufitowego wszystkie śruby muszą być solidnie zamocowane.
6. Kąt i wysokość łopatki są ustalane po wielu powtarzanych pomiarach, dlatego nie można ich dowolnie zmieniać. Podczas montażu łopatki należy zachować szczególną ostrożność, aby uniknąć uderzenia. Jeśli kąt łopatek i kąt podnoszenia łopatek ulegną zdeformowaniu, wentylator sufitowy będzie się kołysał.

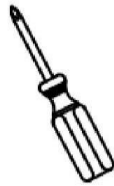
POTRZEBNE NARZĘDZIA



Klucz płasko-oczkowy 10mm (do montażu na beton)



Płaski śrubokręt



Krzyżowy śrubokręt



Drabina teleskopowa



Wiertarka udarowa (do montażu na beton)

ZAWARTOŚĆ OPAKOWANIA

Przed zainstalowaniem wentylatora sufitowego po kolei sprawdź czy następujące akcesoria znajdują się w pudełku. Jeśli nie ma braków, można przystąpić do montażu.



1x Baldachim



1x Płyta montażowa

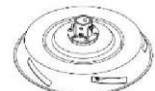


1x Drążek przedłużający 25 cm
1x Drążek przedłużający z przegubem 15 cm

1x Ostoła sprzęgła



1x Silnik



5x Łopatki dwustronne



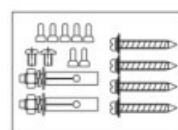
1x Płyta + LED



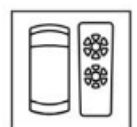
1x Instrukcja



1x Klosz



1x zestaw śrub + 1x Zestaw równoważący



1x Pilot zdalnego sterowania + 1x Odbiornik



PARAMETRY

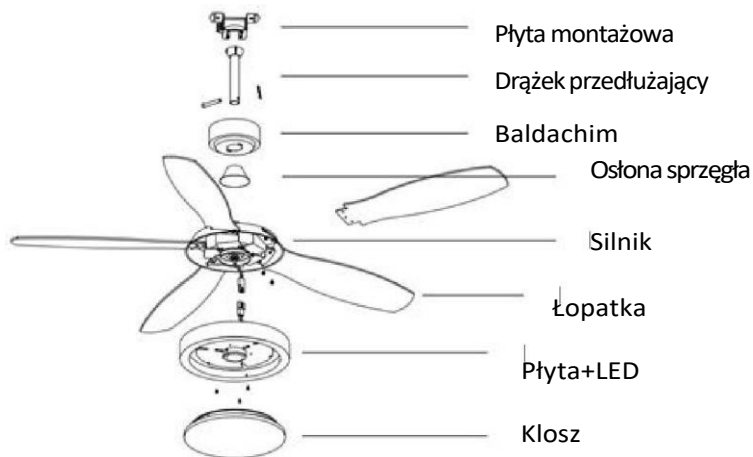
Model	Maia
Napięcie znamionowe i częstotliwość	220V-240V/50Hz
Pobór mocy silnika maks. (W)	41 W
Pobór mocy oświetlenia	24 W
Strumień świetlny	2400 lm
Barwa światła	3000K – 5700K
Współczynnik oddawania barw Ra	>82,7
Klasa ochrony	Klasa II
Liczba łopatek / materiał	5/ABS
Funkcja ściemniania	Nie
Maksymalne nachylenie sufitu	30°
Pilot zdalnego sterowania	Tak
Wymiary wentylatora (szerokość x wysokość)	132 x 33/43 cm (w zależności od drążka)
Waga	6,7 kg (bez opakowania) / 8 kg (z opakowaniem)

Model 12132 (Ø132 cm)

Prędkość	1	2	3	4	5	6
Pobór mocy (W)	4,85	11,21	17,7	26,11	33,32	40,53
Obroty/min	89	122	137	157	166	180
Przepływ powietrza	99	127	153	170	184	198
Głośność w dB	34	36	40	42	43	45



OPIS WENTYLATORA

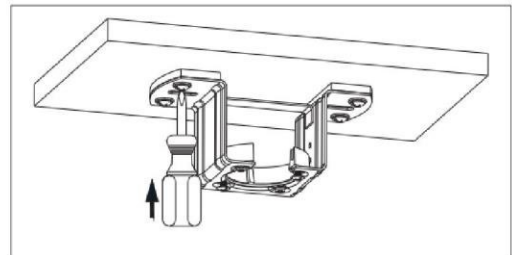
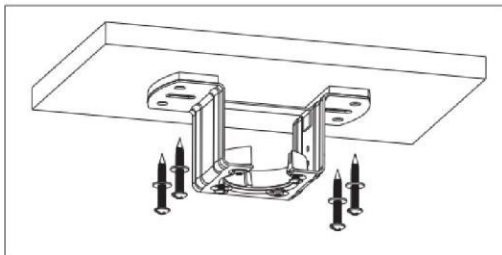


MONTAŻ

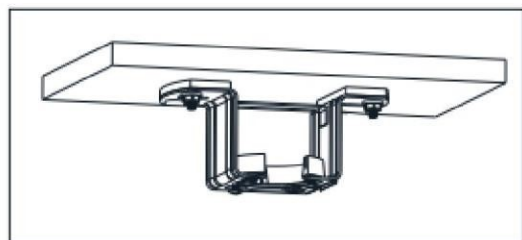
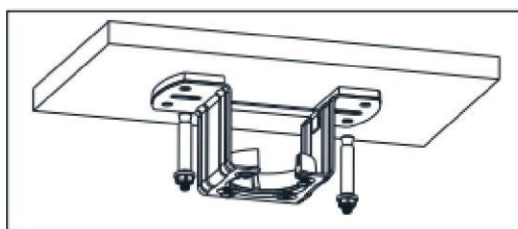
1. Odłączyć odpowiednie przewody od zasilania.

2. Mocowanie tablicy montażowej

Sufit drewniany: Wwierć płytę montażową bezpośrednio w drewniany sufit za pomocą śrub (4 sztuki). Upewnij się, że sufit może utrzymać ciężar co najmniej 60 kg.



Sufit betonowy: Najpierw wywierć 2 otwory zgodnie z długością śruby rozporowej za pomocą wiertarki udarowej 8 mm, następnie użyj śrub rozporających (2 sztuki), aby przymocować płytę montażową do sufitu, a następnie dokręć nakrętki śrub rozporających.



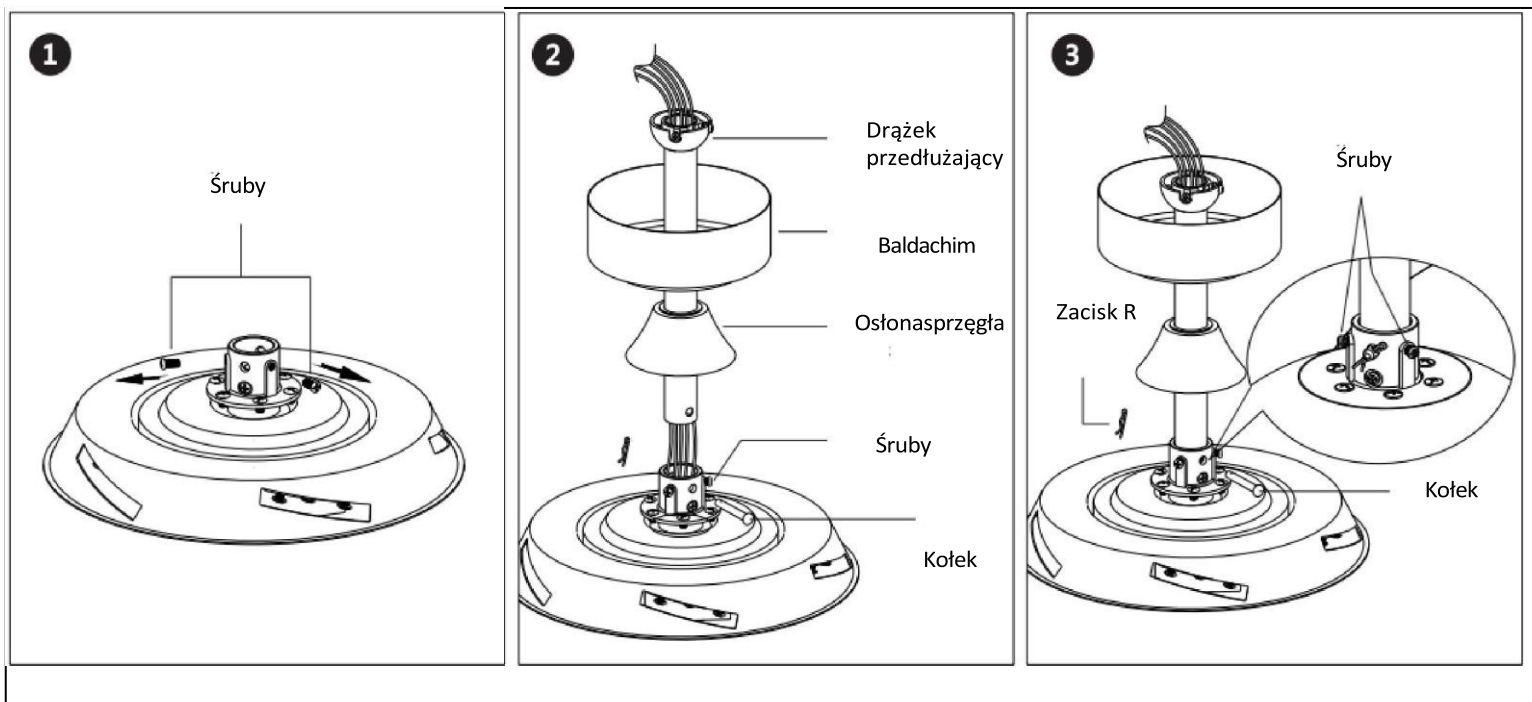


WSKAZÓWKA: W przypadku stosowania różnych śrub do mocowania płyty montażowej do różnych typów sufitów, aby zapobiec potencjalnemu niebezpieczeństwu, proszę nie instalować płyty montażowej na suficie, który nie jest w stanie utrzymać ciężaru 60 kg. Po zabezpieczeniu płyty montażowej należy upewnić się, że sufit jest w stanie utrzymać 60 kg.

3. Podłącz przewody zasilające do bloku zacisków na płycie montażowej.

4. Instalacja drążka

- a) Odkręć śruby i przewód uziemiający z pręta przedłużającego z przegubem i wyjmij przegub.
- b) Usuń sworzeń z pręta przedłużającego, usuwając zacisk R. Wybierz pręt przedłużający, który chcesz zainstalować (15 cm lub 25 cm). Poluzuj dwie śruby na silniku (rys. 1). Przeciągnij przewód zasilający silnika przez pręt przedłużający. Następnie włóż przedłużacz do korpusu wentylatora i obróć przedłużacz, aż otwory na przedłużaczu zrównają się z otworami na wentylatorze. Na koniec przełóż sworzeń przez otwory i zamocuj go za pomocą zacisku R z drugiej strony (rys. 2).
- c) Dokręć dwie śruby na silniku (rys. 3).
- d) Zamontuj pokrywę sprzęgła i daszek do drążka jak na rysunku.

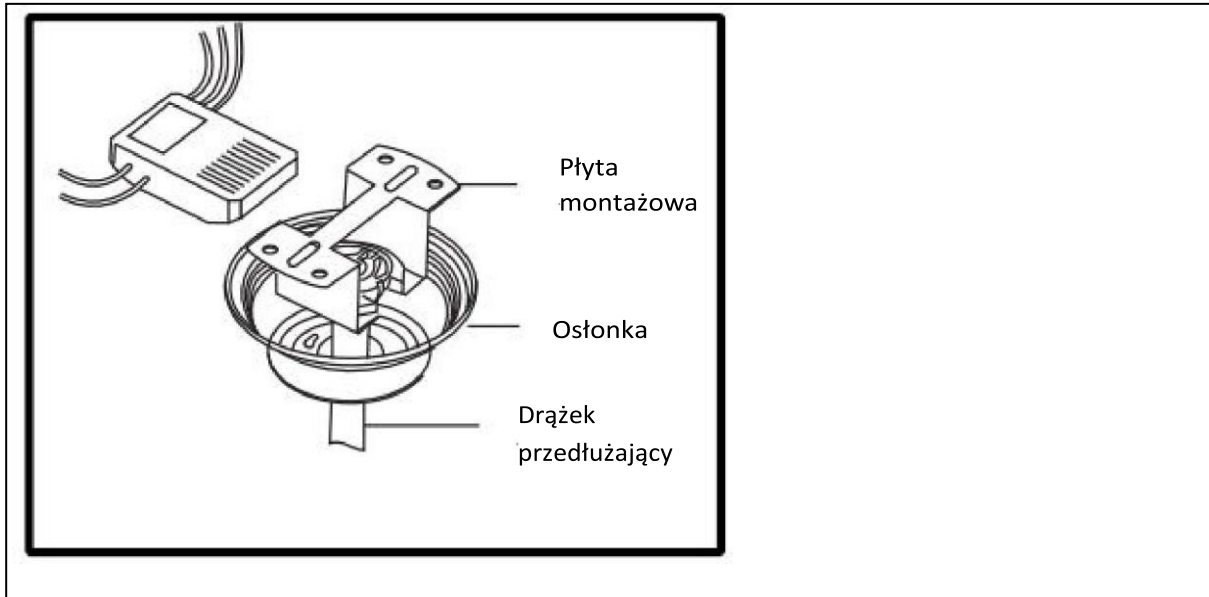


- e) Załóż przegub (wraz ze sworzniem) i przewód uziemiający z powrotem na drążek.
- f) Zawieś wentylator na płycie montażowej, a następnie powoli obróć pręt przedłużający wentylatora tak, aby wypustki na płycie montażowej pasowały do rowka złącza na pręcie przedłużającym.



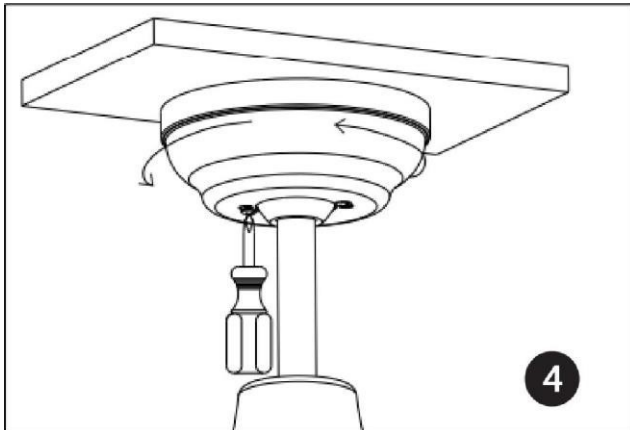
5. Instalacja odbiornika

Wymij z opakowania odbiornik i włóż go w przestrzeń pomiędzy płytą montażową i stropem. Połącz ze sobą odpowiednie złącza (1 złącze na wejściu odbiornika, 2 złącza na wyjściu odbiornika, 2 złącza na przewodzie uziemiającym).



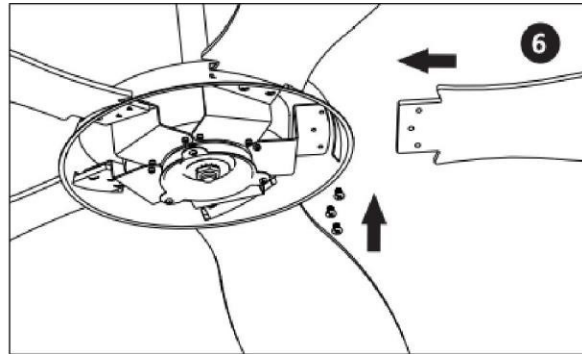
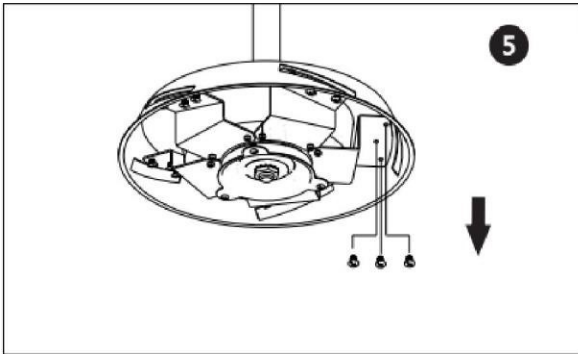
6. Instalacja baldachimu

Poluzuj dwie śruby wstępnie zainstalowane na płycie montażowej, aby dopasować je do dwóch otworów na pokrywie (rys. 4). Nałóż baldachim i przykręć go z powrotem.



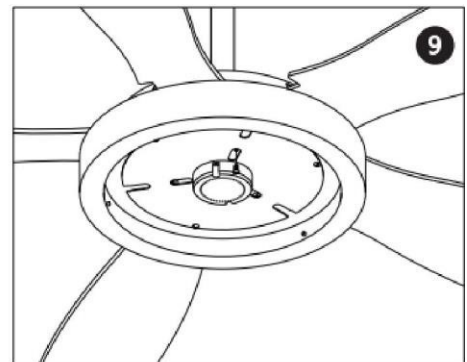
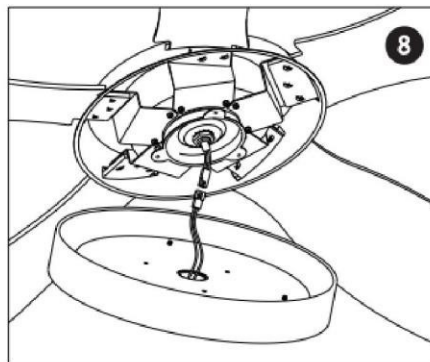
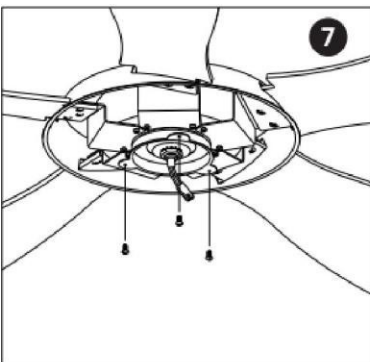
7. Montaż obustronnych łopatek

- Wykręć śruby na silniku (3 razy 5) i zachowaj je do następnego kroku (rys. 5).
- Wybierz stronę ostrza zgodnie z kolorem, włóż przez pokrywę silnika i przykręć. Upewnij się, że wszystkie śruby są mocno dokręcone ze względów bezpieczeństwa (rys. 6).



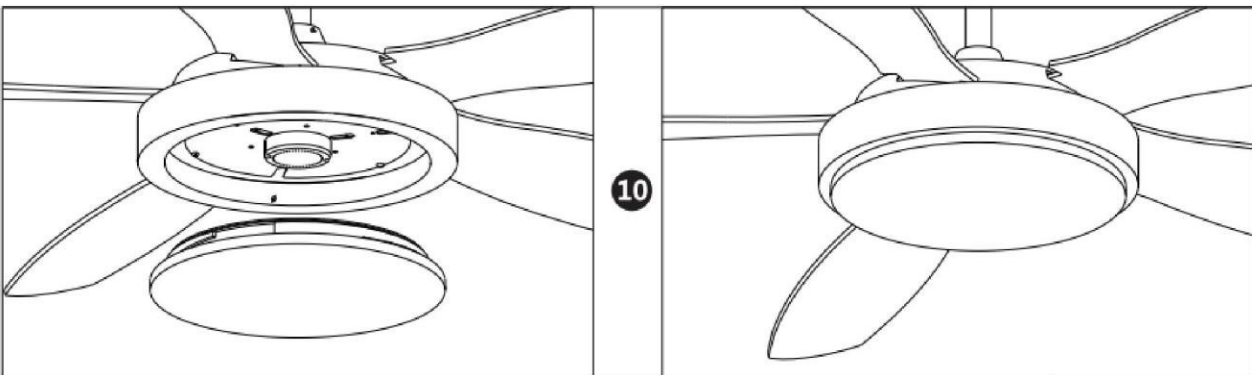
8. INSTALACJA ŚWIATŁA

- Wykręć 3 śruby mocujące płytę trójkątną + uchwyt LED na silniku i przechowuj śruby (rys. 7).
- Podłącz przewody wyjściowe LED do gniazda na płycie LED (rysunek 8).
- Zamontuj płytę lampy w oprawie lampy za pomocą śruby (rys. 9).



9. Montaż klosza

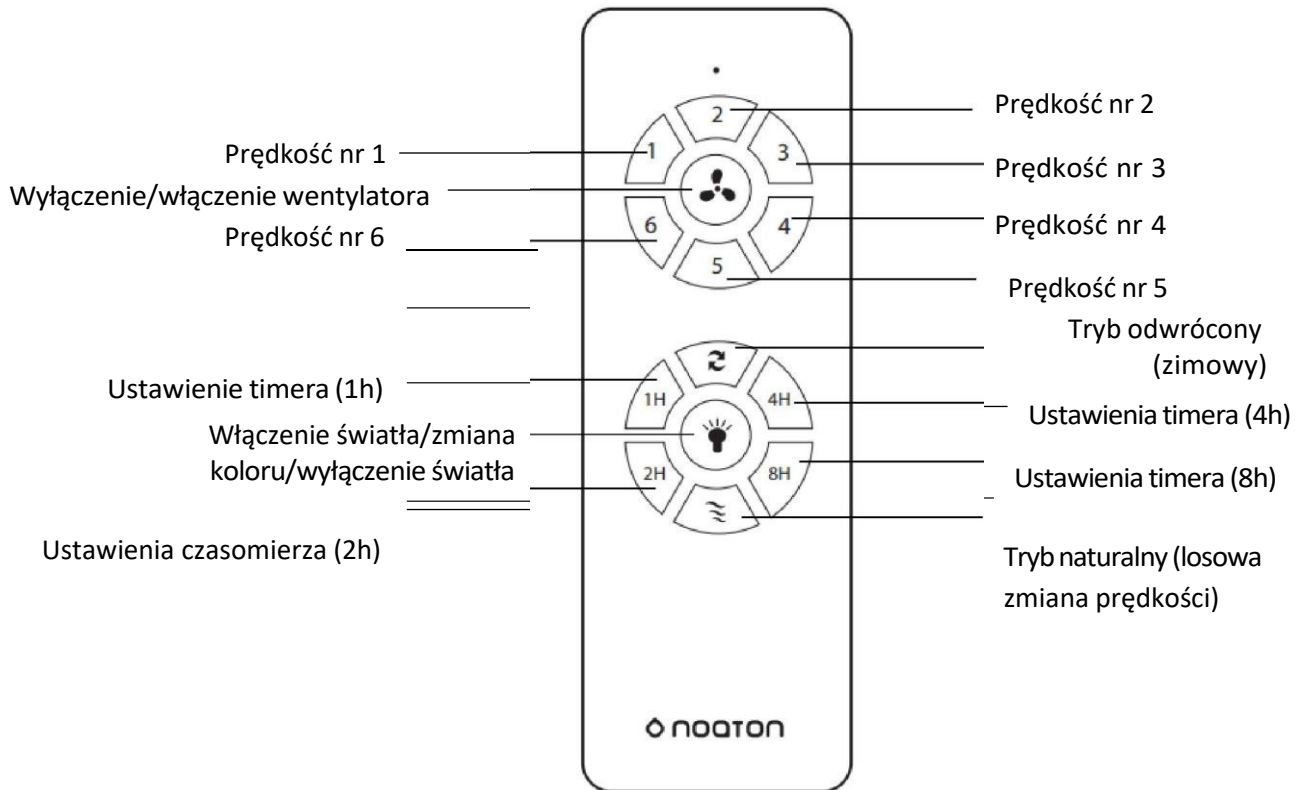
Włóż klosz do płyty lampy i obróć go zgodnie z ruchem wskazówek zegara (rys. 10).



Po zakończeniu montażu wentylatora można podłączyć prąd i zacząć korzystać z wentylatora sufitowego.



PILOT ZDALNEGO STEROWANIA





WYWAŻENIE WENTYLATORA SUFITOWEGO

Jeśli po zamontowaniu wentylatora sufitowego występuje chybota, należy sprawdzić, czy śruby mocujące przegub, płytę montażową, zawias, wspornik łopatek i łopatki są zabezpieczone. Jeśli któraś z powyższych części się chwieje, zamocuj ją ponownie. Jeśli nadal doświadczasz chwania się, spróbuj następujących opcji:

1. Zamień łopatki między sobą.
2. Wyreguluj za pomocą zestawu do wyważania:
 - Wyjmij zestaw wyważający, za pomocą zacisku wyważającego zdejmij jedną z łopatek wentylatora i zaciśnij zacisk wyważający na krawędzi łopatki wentylatora.
 - Włącz wentylator i zobacz, czy zmniejszyło się kołysanie wentylatora sufitowego. Jeśli stan się nie poprawi, wypróbuj inną łopatkę wentylatora. Eksperymentuj ze wszystkimi łopatkami wentylatora po kolei, aby znaleźć łopatkę, która najmniej się kołysze.
 - Zaciśnij zacisk równoważący na łopatce wentylatora o najsłabszym kołysaniu, wsuń go lub wysuń na krawędź łopatki wentylatora, włącz wentylator sufitowy, aby znaleźć najlepszą pozycję zacisku równoważącego kołysanie.
 - Weź samoprzylepny ciężar wyważający i przyklej go na środku łopatki w miejscu zacisku wyważającego. Jeśli obciążenie jest nadal niewystarczające, zastosuj kolejny samoprzylepny ciężar wyważający.

ŚRODKI OSTROŻNOŚCI

Ostrzeżenie

Aby zapobiec pożarowi i porażeniu prądem, zabrania się instalowania i używania wyłącznika elektrycznego, który nie jest częścią wyposażenia tego wentylatora sufitowego.

Utrzymanie

1. Zaleca się sprawdzenie części łącznych wentylatora takich jak płyta montażowa, śruby mocujące, drążki przedłużające i łopatki wentylatora przynajmniej raz w roku, aby upewnić się, że ich połączenie jest nadal bezpieczne i solidne.
2. Należy regularnie czyścić powierzchnię wentylatora. Przy usuwaniu kurzu z powierzchni używaj miękkiej szczotki lub szmatki. W przypadku usuwania oleju lub laminatu należy przetrzeć go lekko wilgotną szmatką. Nie opłukuj bezpośrednio wodą.
3. Łożysko silnika jest już nasmarowane, nie należy dodawać oleju smarującego do silnika wentylatora sufitowego. Należy uważać aby nie doszło do zarysowania powierzchni.

GWARANCJA

Gwarancja obejmuje poważne problemy, które mogą wystąpić, ale nie drobne odchylenia, takie jak niewielki hałas wytwarzany przez urządzenie, ponieważ każde urządzenie elektryczne generuje pewną dawkę hałasu.



Używanie wentylatora z niedokręconymi śrubami lub łopatkami uszkodzonymi w wyniku niewłaściwego czyszczenia może spowodować kołysanie lub nadmierny hałas, które nie są objęte gwarancją. Regularna pielęgnacja pozwoli uniknąć podobnych problemów.

Montaż

Wentylator może być instalowany wyłącznie przez wykwalifikowanego elektryka. Nieprawidłowo zainstalowany wentylator może być niebezpieczny dla osób znajdujących się w pobliżu, a jego naprawa może być kosztowna. W takim przypadku gwarancja traci ważność. Wentylator ten został zaprojektowany do użytku przestrzeni wewnętrznych, z wyjątkiem pomieszczeń o wysokiej wilgotności, takich jak łazienki, baseny itp. Producent zrzeka się wszelkiej odpowiedzialności w przypadku obrażeń ciała lub szkód materialnych spowodowanych nieprawidłowym montażem wentylatora lub niewłaściwym użytkowaniem. W razie wątpliwości należy skontaktować się z wykwalifikowanym elektrykiem.

Zwiększona odczuwalność hałasu w nocy

Gwarancja nie obejmuje faktu, że wentylator jest bardziej słyszalny w nocy, kiedy hałasy otoczenia występujące w ciągu dnia są tłumione. Co więcej, w nocy mogą występować wahania w dostawach energii, co może objawiać się szumem wentylatora. Nie jest to oznaką uszkodzenia lub nieprawidłowego działania wentylatora.



ROZWIĄZYWANIE PROBLEMÓW

Wentylator nie włącza się	Sprawdź, czy bezpiecznik na zewnętrznej linii zasilania wentylatora sufitowego nie jest przepalony, czy automatyczny przełącznik transferowy nie jest wyłączony i czy zasilanie nie jest przerwane.
	Sprawdź, czy napięcie nie jest znacznie niższe niż napięcie znamionowe wentylatora sufitowego.
	Sprawdź wewnętrzne okablowanie wentylatora sufitowego pod kątem luźnego lub niewłaściwego kontaktu.
Hałas	Przed montażem upewnij się, że wentylator sufitowy nie jest poważnie
	Nowy wentylator sufitowy umożliwia 24-godzinny okres próbny; po tym czasie większość dźwięków wydawanych przez wentylator znika.
	Nie zaleca się montażu na drewnianych sufitach, konstrukcjach stalowych lub panelach prefabrykowanych, ponieważ spowoduje
Światło jest wadliwe	Sprawdź, czy złącze światła LED nie jest poluzowane.
	Sprawdź, czy włącznik światła nie jest uszkodzony, czy końcówka przewodu nie jest luźna lub czy styk nie jest uszkodzony.
	Sprawdź, czy źródło światła nie jest przepalone
Wentylator się kołysze	Sprawdź, czy wspornik montażowy jest zabezpieczony
	Sprawdź, czy śruba łopatki jest zabezpieczona
	Sprawdź, czy śruba łopatki włożona do silnika jest zabezpieczona
	Czy wentylator można zamontować na skośnym suficie? Tak, upewnij się, że kąt nachylenia nie przekracza 30 stopni.

UTYLIZACJA

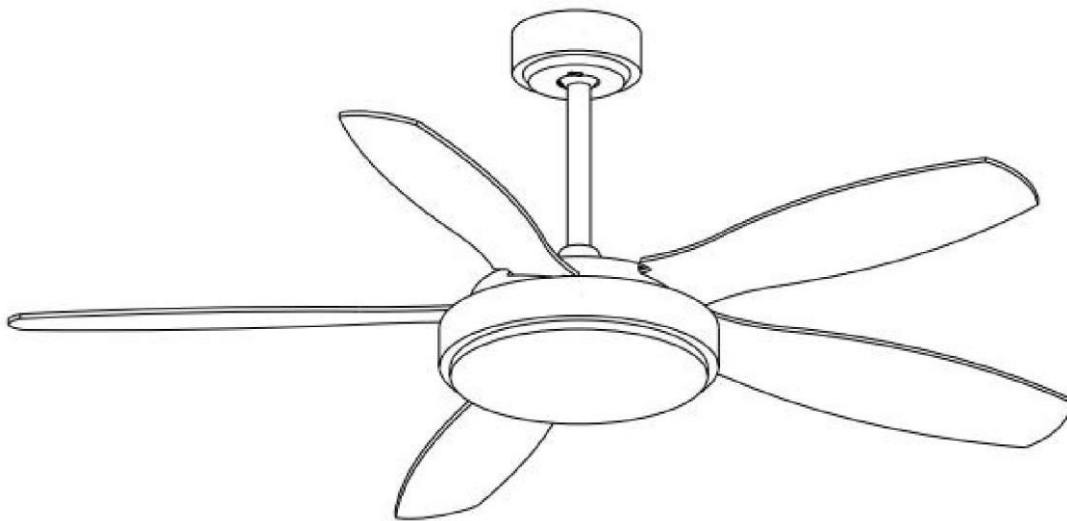
Niniejszy produkt na końcu okresu żywotności nie może zostać zutylizowany z innymi odpadami z gospodarstw domowych, lecz trzeba go oddać w punkcie zbioru przeznaczonym do recyklingu urządzeń elektrycznych. Baterie oraz akumulatory nie należą do odpadu z gospodarstw domowych, lecz w ramach Unii Europejskiej muszą być w zgodzie z Rozporządzeniem 2006/66 EC Parlamentu Europejskiego i Rady z 6 września 2006 o bateriach i akumulatorach, zutylizowane w odpowiedni sposób z uwzględnieniem wpływu na środowisko naturalne. Prosimy o utylizację baterii w zgodzie z obowiązującymi przepisami lokalnymi. Baterie przeznaczone do utylizacji w ośrodkach zbiorczych muszą być całkowicie wyładowane lub też trzeba zapobiec ich zwarciom (na przykład poprzez zaklejenie biegunów taśmą klejącą).





INSTRUCȚIUNI DE UTILIZARE

NOATON 12132WWB MAIA



CITIȚI ȘI SALVAȚI/PUNEȚI LA PĂSTRARE URMĂTARELE INSTRUCȚIUNI



Cuprins

MĂSURI IMPORTANTE.....	99
UNELTE NECESARE	99
CONȚINUTUL AMBALAJULUI.....	99
PARAMETRI	100
DESCRIERE VENTILATOR.....	101
INSTALARE.....	101
TELECOMANDĂ.....	105
ECHILIBRARE VENTILATOR TAVAN	106
MĂSURI	106
SOLUȚIONARE PROBLEME	108
DISTRUGERE.....	108

Modificarea parametrilor este rezervată. Varianta actuală a instrucțiunilor poate fi găsită pe website-ul fabricantului.

Varianta originală a instrucțiunilor este în limba cehă.

varianta: Maia_12132_12-2022-RO



MĂSURI IMPORTANTE

Înainte de utilizarea acestui ventilator tavan cu corpul de iluminat, citiți cu atenție prezentele instrucțiuni și procedați strict potrivit acestora.

1. Tensiunea de intrare a acestui produs: 220V-240V/50Hz.
2. În cazul în care nu aveți cunoștințe suficiente cu privire la instalațiile electrice, încredințați instalarea acestora unei persoane specializate.
3. Înainte de instalarea și demontarea ventilatorului de tavan, decuplați întâi alimentarea. Instalarea trebuie efectuată în următoarea ordine: conductor de legare la pământ, fază și conductor zero. Înainte de demontare, demontarea trebuie efectuată în următoarea ordine: conductor zero, fază și conductor de legare la pământ.
4. Ventilatorul de tavan trebuie să fie instalat pe un tavan rigid, locul de amplasare a acestuia trebuie să reziste la o greutate de peste 60 KG.
5. În cursul instalării ventilatorului de tavan, toate șuruburile trebuie să fie bine fixate.
6. Unghiul și elevarea paletelor sunt stabilite în urma multor măsuri preventive, așa că nu pot fi schimbate arbitrar. În timpul instalării paletelor, trebuie să acordați o atenție deosebită pentru a evita eventualele coliziuni. În cazul în care unghiul și unghiul de elevare al paletelor se deformează, ventilatorul de tavan va vibra în timpul funcționării.

UNELTE NECESARE



Cheie de 10 mm
(pentru montare
beton)



Plată
cu șurubelniță



Șurubelniță
în cruce



Scăriță
telescopică



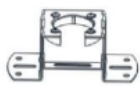
Mașină de găurit cu percuție
pentru montare în beton)

CONȚINUTUL AMBALAJULUI

În cutie se află următoarele accesorii, înainte de instalarea ventilatorului de tavan vă rugăm să le verificați în ordine. Dacă nu lipsește nimic, puteți instala ventilatorul.



1x Baldachin



1 x Placă de montaj



1x Tijă de extensie 25 cm
1x Tijă de extensie cu
articulație de 15 cm



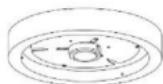
1x Capacul
ambreiajului



1x Motor



5x Palete
reversibile



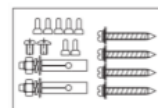
1x Placă + LED



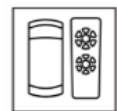
1x Instrucțiuni



1x Abajur



1x set șuruburi
+ 1x set
pentru echilibrare



1x Telecomandă+
1x Receptor



PARAMETRI

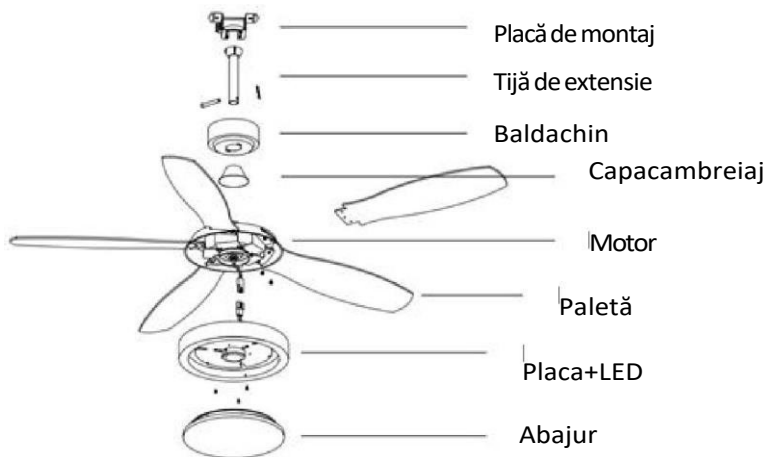
Model	Maia
Tensiune nominală și frecvență	220V-240V/50Hz
Consum max. de putere motor: (W)	41 W
Consum de putere iluminat	24 W
Flux de lumină	2400 lm
Culoare lumină	3000K – 5700K
Indice prezentare culori Ra	>82,7
Clasă ce protecție	Clasa II
Număr palete/material	5/ABS
Cu umbrire	Nu
Înclinație maximă tavan	30°
Telecomandă	Da
Dimensiuni ventilator (lățime x înălțime)	132 x 33/43 cm (în funcție de tijă)
Greutate	6,7 kg (fără ambalaj) / 8 kg (cu ambalaj)

Model 12132 (Ø132 cm)

Viteză	1	2	3	4	5	6
Consum de putere (W)	4,85	11,21	17,7	26,11	33,32	40,53
Turații/min	89	122	137	157	166	180
Debit aer m ³ /min	99	127	153	170	184	198
Nivel de zgomot în dB	34	36	40	42	43	45



DESCRIERE VENTILATOR

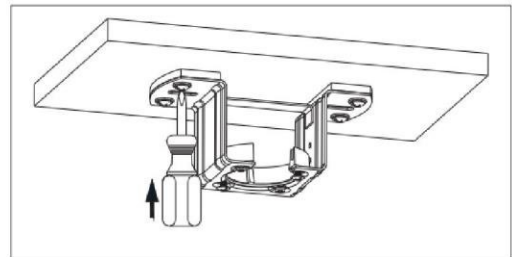
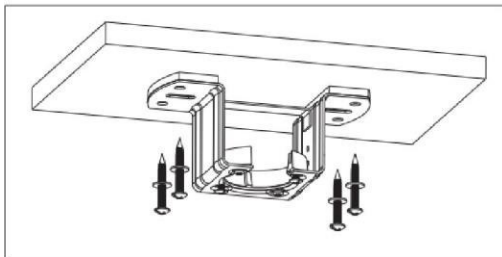


INSTALARE

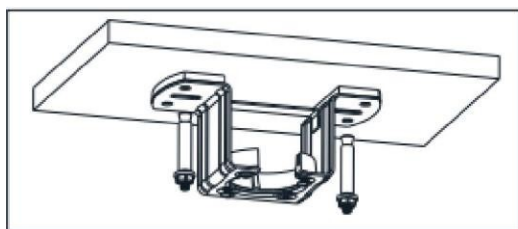
1. Deconectați de la curentul electric conductoarele aferente.

2. Fixarea plăcii de montaj

Tavan de lemn: Fixați placa de montare direct în tavanul de lemn folosind șuruburi (4 bucăți).
Asigurați-vă că tavanul dvs. poate susține o greutate de cel puțin 60 kg.



Tavan de beton: Mai întâi, folosiți un burghiu de 8mm cu percuție și perforați 2 găuri, în funcție de lungimea șurubului de prindere, apoi folosiți șuruburile de prindere (2 bucăți) pentru a fixa placa de montaj pe tavan iar la final strângeți piulițele șuruburilor de prindere.



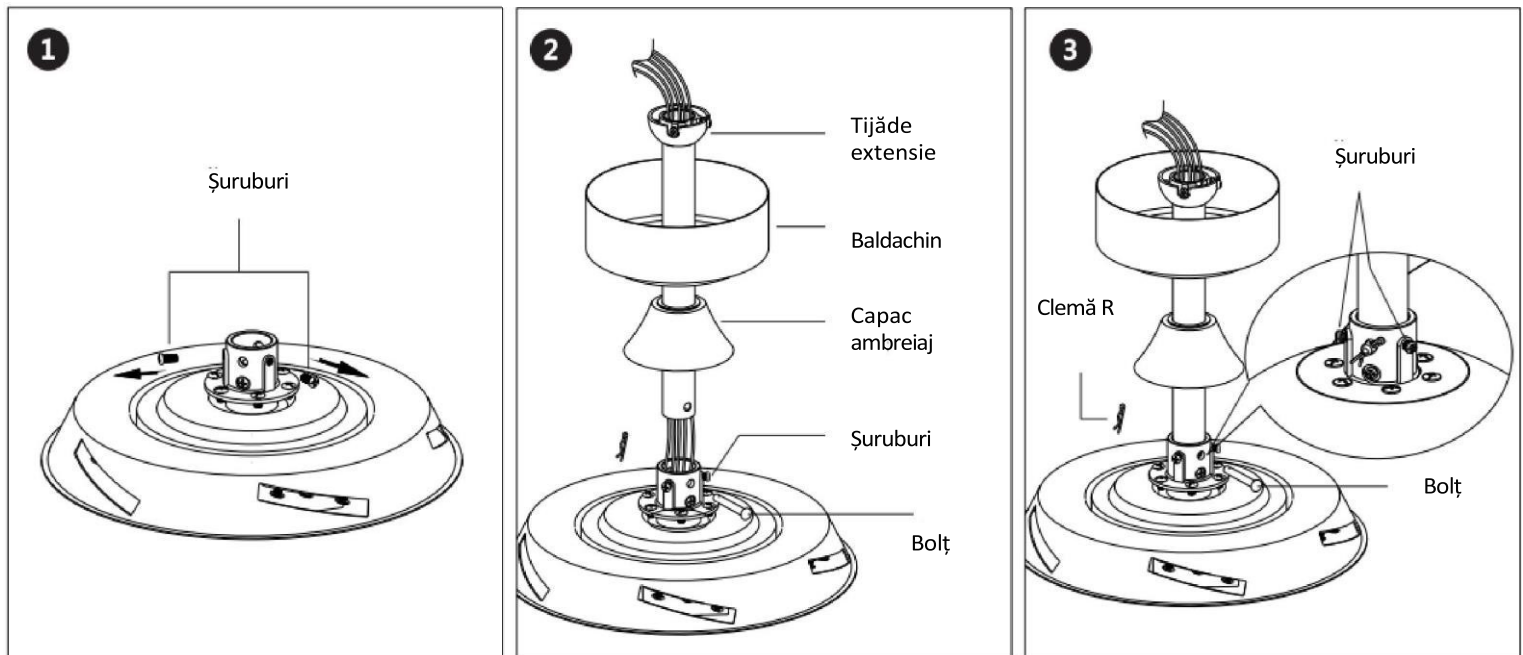


SFAT: În cazul utilizării șuruburilor pentru fixarea plăcii de montaj pe un alt tip de tavan decât cel menționat, vă rugăm să nu instalați această piesă pe un tip de tavan care nu este capabil să țină o greutate de 60 kg, pentru a preveni un eventual pericol. După prinderea plăcii de montaj, asigurați-vă că tavanul rezistă la o greutate de 60 kg.

3. Conectați conductoarele de alimentare la cutia de borne de pe placa de montaj.

4. Instalarea tijei

- a) Îndepărtați șuruburile și cablul de împământare din tija de extensie cu articulație și îndepărtați articulația.
- b) Îndepărtați bolțul de pe tija de extensie prin îndepărtarea clemei R. Alegeți tija de extensie pe care doriți să o instalați (15 cm sau 25 cm). Eliberați cele două șuruburi de la motor (img. 1). Trageți cablul conductor al motorului printija de extensie. Apoi introduceți tija de extensie în corpul ventilatorului și rotiți tija de extensie până când găurile de pe tija de extensie se potrivesc cu cele de pe ventilator. La final împingeți bolțul prin gaură și fixați-l pe partea cealaltă cu ajutorul clemei R (img. 2).
- c) Strângeți ambele șuruburi ale motorului (img. 3).
- d) Montați capacul ambreiajului și baldachinul pe tijă, așa cum vedeți în imagine.

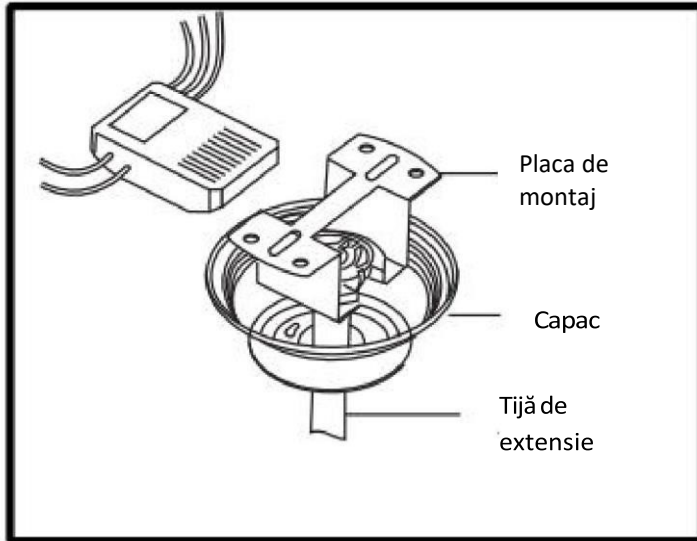


- e) Puneți articulația (inclusiv bolțul) și cablul de împământare înapoi în tijă.
- f) Agățați ventilatorul pe placa de montaj și apoi rotiți încet tija de extensie astfel încât fantele de pe placa de montaj să se potrivească pe muchiile articulației de pe tija de extensie.



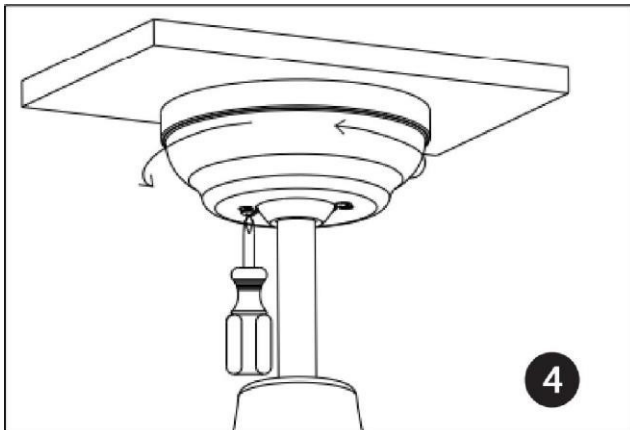
5. Instalarea receptorului

Scoateți receptorul din ambalaj și introduceți-l în spațiul dintre placa de montaj și tavan. Interconectați reciproc conectoarele aferente între ele (1 conector la intrarea receptorului, 2 conectoare la ieșirea acestuia, 2 conectoare la cablul de împământare).



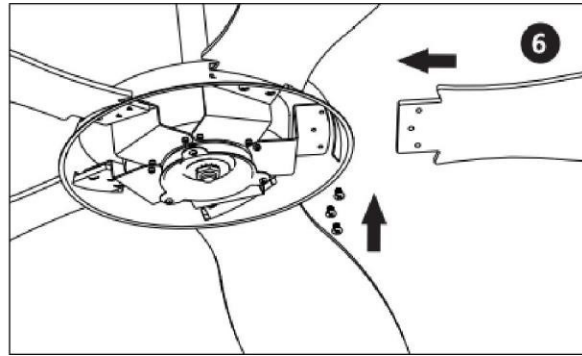
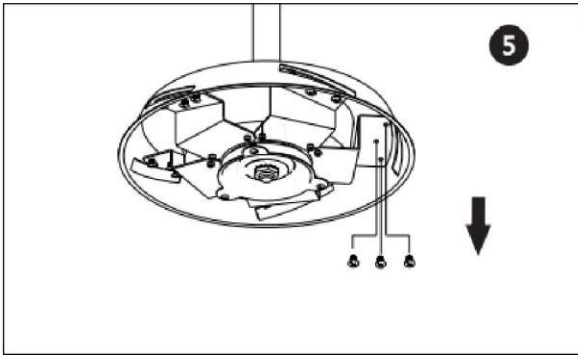
6. Instalarea baldachinului

Slăbiți cele două șuruburi deja instalate pe placa de montaj astfel încât ele să se potrivească cu cleșturi de pecapac (imaginea 4). Puneți baldachinul și înșurubați înapoi șuruburile.



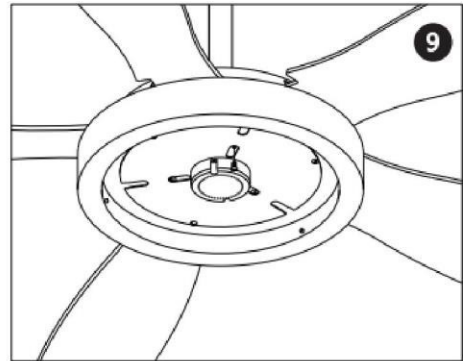
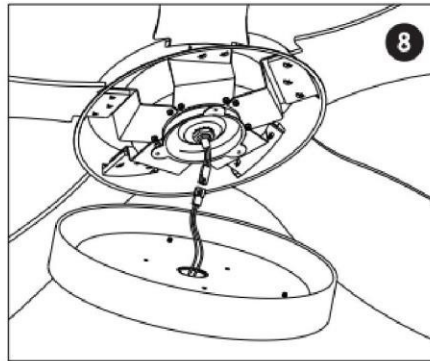
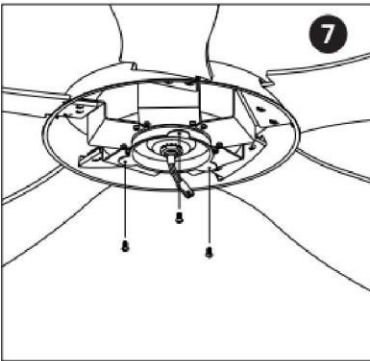
7. Instalarea paletelor reversibile

- Îndepărtați șuruburile de pe motor (3 ori 5) și păstrați-le pentru pasul următor (imaginea 5).
- Alegeți partea dorită a paletelor, în funcție de culoare, introduceți-o în capul motorului și înșurubați-le. Din motive de siguranță, asigurați-vă că toate șuruburile paletelor sunt bine fixate (imaginea 6).



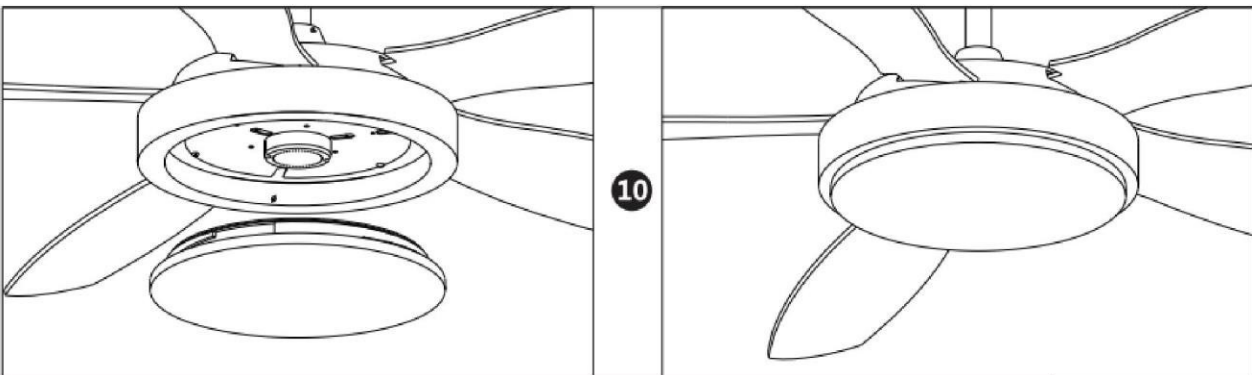
8. Instalarea luminii

- Îndepărtați cele 3 șuruburi de fixare a plăcii triunghiulare + suportul LED de pe motor și puneți-le bine (imaginea 7).
- Conectați cablurile de ieșire ale LED-ului în priza de pe placa LED (imaginea 8).
- Montați placa lămpii în suportul lămpii cu ajutorul șuruburilor (imaginea 9).



9. Instalare abajur

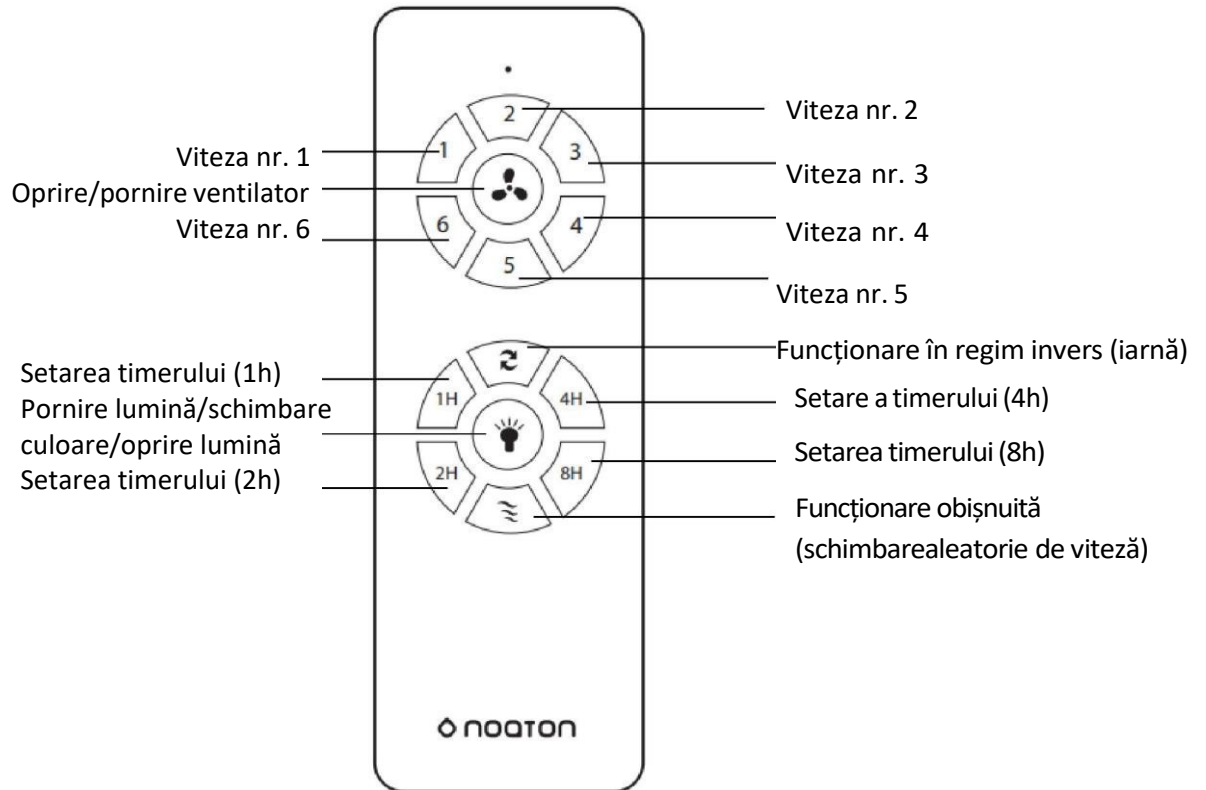
Introduceți abajurul în placa lămpii și rotiți-l în sensul acelor de ceasornic (imaginea 10).



După ce ați terminat montajul, puteți conecta curentul electric și începe să utilizați ventilatorul de tavan.



TELECOMANDĂ





ECHILIBRAREA VENTILATORULUI DE TAVAN

Dacă după instalarea ventilatorului de tavan observați o oscilație în timpul funcționării, verificați dacă sunt bine fixate toate șuruburile ce susțin articulația, placa de montaj, baldachinul, suportul paletelor și paletele în sine. Dacă vreuna dintre părțile ventilatorului menționate mai sus oscilează, fixați-o din nou. Dacă oscilația ventilatorului continuă, încercați următoarele opțiuni:

1. Schimbați paletele între ele.
2. Reglați cu ajutorul setului de echilibrare:
 - Scoateți setul de echilibrare, cu ajutorul clemei de echilibrare, alegeți una dintre paletele ventilatorului și fixați clema de echilibrare pe marginea paletii ventilatorului.
 - Porniți ventilatorul și verificați dacă oscilația ventilatorului de tavan s-a redus. Dacă oscilația nu se reduce, încercați altă paletă a ventilatorului. Încercați pe rând toate paletele ventilatorului până o găsiți pe cea cu cea mai slabă oscilație.
 - Prindeți clema de echilibrare pe paleta ventilatorului cu cea mai slabă oscilație, glisați-o înăuntru sau în afară până la marginea paletii ventilatorului, porniți ventilatorul, pentru a găsi cea mai bună poziție a clemei de echilibrare, destinată să echilibreze oscilația.
 - Îndepărtați eticheta de echilibrare și lipiți-o pe centrul paletii în locul clemei de echilibrare. În cazul în care sarcina este în continuare insuficientă, lipiți încă o etichetă.

MĂSURI

Avertisment

Pentru a preveni incendiile și șocurile electrice, este interzisă instalarea și utilizarea unui alt întrerupător electric, altul decât cel cu care este echipat acest ventilator de tavan.

Mentenanța

1. Recomandăm verificarea, cel puțin o dată pe an, a componentelor de îmbinare a ventilatorului, a plăcii de montaj, șuruburilor de fixare și paletelor ventilatorului, pentru a garanta faptul că îmbinarea acestora este în continuare sigură și fiabilă.
2. Curățați cu regularitate suprafața exterioară a ventilatorului. Pentru înlăturarea prafului de pe suprafață, folosiți o perie moale sau o cârpă. Pentru înlăturarea uleiului sau a laminatului, ștergeți ușor cu o cârpă umedă. Nu spălați ventilatorul direct cu apa.
3. Rulmentul motorului este prevăzut cu lubrifiant, nu adăugați nici un alt tip de lubrifiant în motorul ventilatorului de tavan. Pentru a evita zgărierea suprafeței.

Garanție

Garanția se aplică pentru problemele serioase ce pot apărea, însă nu pentru probleme minore, ca de exemplu, zgomot ușor produs de aparat, deoarece orice aparat electric produce o anumită cantitate de zgomot.



Utilizarea ventilatorului cu șuruburile nestrânse suficient sau cu paletele deteriorate de curățarea greșită a acestora poate duce la oscilație sau grad ridicat de zgomot, ce nu pot fi acoperite de garanție. Îngrijirea regulată va preveni probleme similare.

Montaj

Acest ventilator poate fi montat doar de către un electrician calificat. Ventilatorul montat greșit poate fi periculos pentru persoanele aflate în apropierea sa iar repararea sa necesită mijloace financiare mai mari. În acest caz, garanția încetează să se mai aplice. Acest ventilator a fost proiectat pentru utilizare în spații interioare cu excepția încăperilor cu umiditate crescută, cum sunt băile, piscinele și alte încăperi asemănătoare. Producătorul renunță la orice răspundere în cazul vătămării sănătății sau distrugerii bunurilor din cauza unui ventilator montat incorect sau din cauza utilizării inadecvate a acestuia. În cazul în care nu sunteți siguri, luați legătura cu un electrician calificat.

Perceperea ridicată a zgomotului în timpul nopții

Garanția nu se aplică la faptul că, în timpul nopții, atunci când zgomotele din jur sunt mult mai reduse decât în timpul zilei, ventilatorul este mai zgomotos. În plus, în timpul nopții s-ar putea să apară fluctuații în furnizarea energiei electrice, care se pot manifesta prin funcționarea zgomotoasă a ventilatorului. Acest lucru nu este un semn de deteriorare sau funcționare incorectă a ventilatorului.



SOLUȚIONARE PROBLEME

Ventilatorul nu pornește	Verificați dacă nu este arsă siguranța liniei externe de alimentare cu curent a ventilatorului de tavan, dacă nu este decuplat întrerupătorul automat de protecție și dacă nu este întrerupt curentul electric.
	Verificați dacă tensiunea nu este semnificativ mai mică decât tensiunea nominală a ventilatorului de tavan.
	Verificați dacă cablajul interior al ventilatorului de tavan nu este slăbit sau dacă nu face contact în mod incorect.
Zgomot	Înainte de instalare asigurați-vă că ventilatorul de tavan nu este deteriorat grav.
	Noul ventilator de tavan are o perioadă de probă de 24 de ore; după această perioadă, mare parte a zgomotului produs de acesta dispăre.
	Nu se recomandă instalarea pe tavane de lemn, structuri de oțel sau panouri prefabricate deoarece acestea ar putea crește nivelul de zgomot.
Lumina este defectă	Verificați dacă nu este slăbit conectorul de contact al luminii LED.
	Verificați dacă întrerupătorul luminii nu este deteriorat, dacă nu s-a slăbit capătul conductorului și dacă nu este deteriorat contactul.
	Verificați dacă sursa de lumină nu este arsă
Ventilatorul oscilează	Verificați dacă este fixat suportul de montaj
	Verificați dacă este fixat șurubul paletei
	Verificați dacă este fixat șurubul paletei introduse în motor
	Se poate face instalarea pe un tavan oblic? Da, aveți grijă ca unghiul de înclinație să nu depășească 30 de grade.

DISTRUGERE

Este interzis ca acest produs, la sfârșitul duratei sale de viață, să fie lichidat împreună cu celelalte deșeuri menajere, el trebuie să fie predat pentru reciclarea aparatelor electrice la locul de colectare desemnat. Bateriile și acumulatele nuse aruncă împreună cu deșeurile menajere, ci, în cadrul Uniunii Europene, potrivit Regulamentului 2006/66 EC al Parlamentului European și al Consiliului din data de 6 septembrie 2006 privind bateriile și acumulatele, trebuie să fie lichidate adecvat având în vedere protecția mediului. Vă rugăm să lichidați bateriile în conformitate cu ordinele locale în vigoare. Bateriile destinate lichidării în centrele de colectare trebuie să fie cu totul descărcate sau trebuie împiedicată scurtcircuitarea acestora (de exemplu, prin lipirea contactelor cu bandă adezivă).

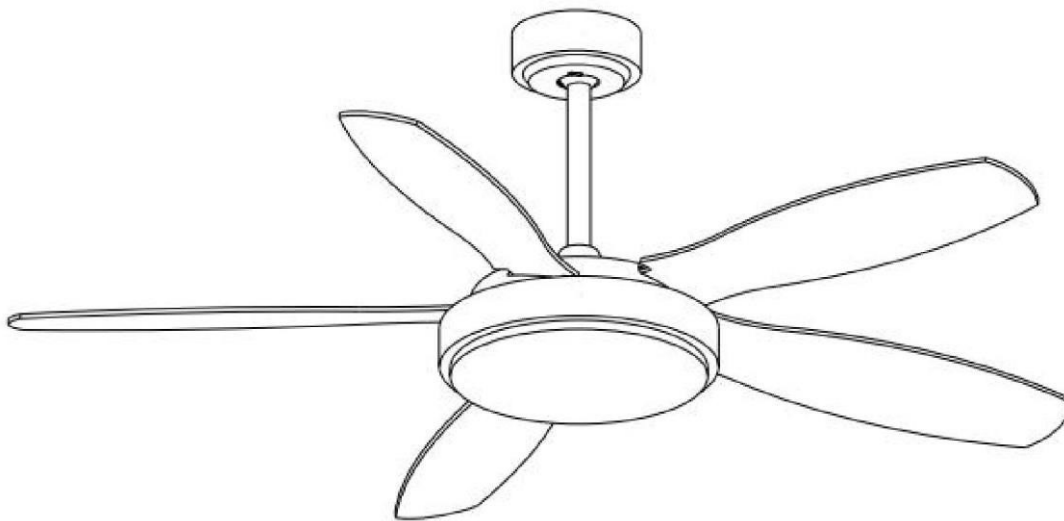


GAVRI S.R.O. | SLUNEČNÁ 6, BRNO | 634 00 | CEHIA | WWW.GAVRI.CZ



NÁVOD NA POUŽITIE

NOATON 12132WWB MAIA



PREČÍTAJTE SI A ULOŽTE TIETO POKYNY



Obsah

DÔLEŽITÉ OPATRENIA	111
POTREBNÉ NÁSTROJE.....	111
OBSAH BALENIA	111
PARAMETRE	112
OPIS VENTILÁTORA	113
INŠTALÁCIA	113
DIAĽKOVÉ OVLÁDANIE	117
VYVÁŽENIE STROPNÉHO VENTILÁTORA.....	118
OPATRENIA	118
RIEŠENIE PROBLÉMOV	119
LIKVIDÁCIA	119

Zmena parametrov vyhradená. Aktuálnu verziu návodu nájdete na stránkach výrobcu.

Pôvodná verzia návodu je v českom jazyku.

verzia: Maia_12132_12-2022-SK



DÔLEŽITÉ OPATRENIA

Pred použitím tohto stropného ventilátora s osvetlením si starostlivo prečítajte tento návod a postupujte presne podľa neho.

1. Vstupné napätie tohto produktu: 220 V – 240 V/50 Hz.
2. Ak nemáte dostatočné znalosti o elektrických zariadeniach, objednajte si na ich inštaláciu skúseného odborníka.
3. Pred inštaláciou a demontážou stropného ventilátora najskôr vypnite napájanie. Inštalácia musí byť vykonaná v poradí uzemňovací vodič, fáza a nulový vodič. Pred demontážou musí byť demontovaný v poradí nulový vodič, fáza a uzemňovací vodič, aby nedošlo k úrazu elektrickým prúdom.
4. Stropný ventilátor musí byť inštalovaný na pevný strop a umiestnenie stropného ventilátora musí uniesť váhu väčšiu než 60 kg.
5. Pri inštalácii stropného ventilátora musia byť všetky skrutky bezpečne zaistené.
6. Uhol a elevácia lopatky sú určené po mnohých opakovaných meraniach, takže ich nie je možné ľubovoľne meniť. Pri inštalácii lopatky treba venovať zvláštnu pozornosť tomu, aby nedošlo ku kolízii. Pokiaľ dôjde k deformácii uhla a elevačného uhla lopatky, dôjde k chveniu stropného ventilátora.

POTREBNÉ NÁSTROJE



Očkoplochý kľúč 10 mm
(na montáž do betónu)



Plochý skrutkovač



Krížový skrutkovač



Teleskopický rebrík



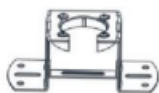
Príklepová vŕtačka
(montáž do betónu)

OBSAH BALENIA

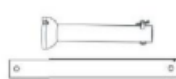
Pred inštaláciou stropného ventilátora najskôr skontrolujte obsah balenia, teda či obsahuje všetko príslušenstvo. Ak nič nechýba, môžete ventilátor nainštalovať.



1x Kryt montážnej dosky



1x Montážna doska



1x Predlžovacia tyč 25 cm
1x Predlžovacia tyč s kĺbom
15 cm



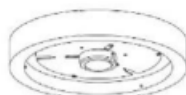
1x Kryt spojky



1x Motor



5x Obojstranné
lopatky



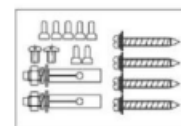
1x Doska + LED



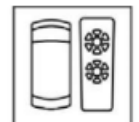
1x Inštrukcia



1x Tienidlo



1x súprava
skrutiek
+ 1x Vyvažovacia
súprava



1x Diaľkové ovládanie
+ 1x Prijímač



PARAMETRE

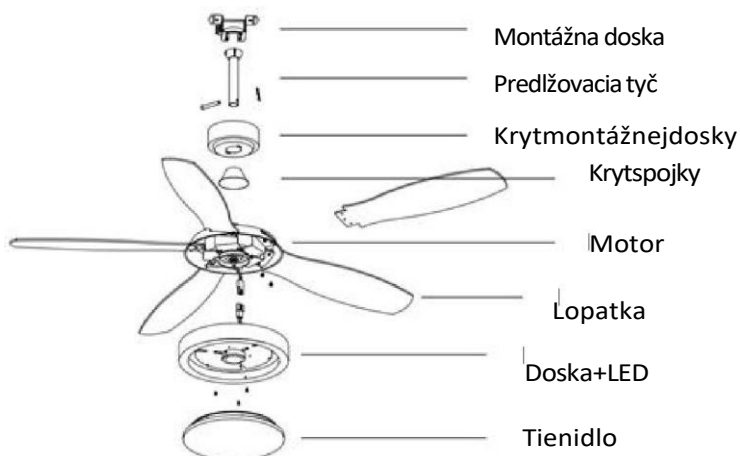
Model	Maia
Menovité napätie a frekvencia	220 V – 240 V/50 Hz
Príkonný výkon motora max. (W)	41 W
Príkonný výkon osvetlenia	24 W
Svetelný tok	2 400 lm
Farby svetla	3 000 K – 5 700 K
Index podania farieb Ra	> 82,7
Trieda ochrany	Trieda II
Počet lopatiek/materiál	5/ABS
Stmievateľný	Nie
Maximálny sklon stropu	30°
Diaľkové ovládanie	Áno
Rozmery ventilátora (šírka x výška)	132 x 33/43 cm (podľa tyče)
Hmotnosť	6,7 kg (bez balenia)/8 kg (s balením)

Model 12132 (Ø132 cm)

Rýchlosť	1	2	3	4	5	6
Príkonný výkon (W)	4,85	11,21	17,7	26,11	33,32	40,53
Otáčky/min	89	122	137	157	166	180
Prietok vzduchu m ³ /min	99	127	153	170	184	198
Hlučnosť v dB	34	36	40	42	43	45



OPIS VENTILÁTORA

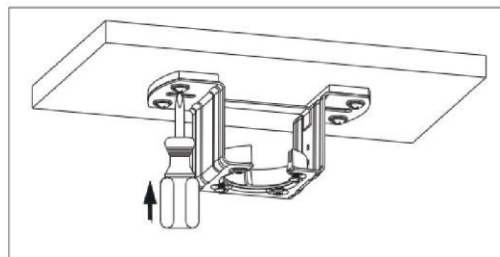
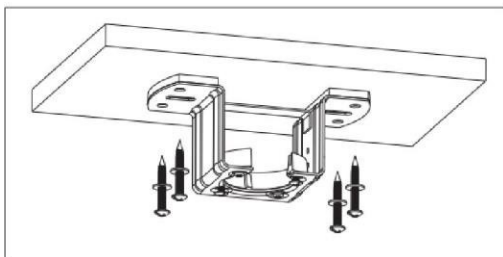


INŠTALÁCIA

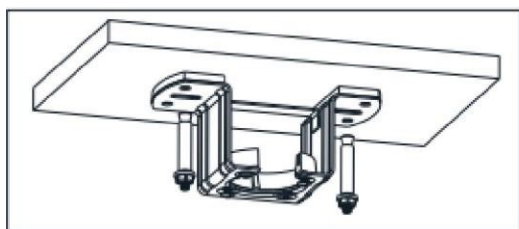
1. Odpojte od elektrického prúdu príslušné vodiče.

2. Upevnenie montážnej dosky

Drevený strop: Navráťte montážnu dosku priamo do dreveného stropu pomocou skrutiek (4 kusy).
Uistite sa, že strop unesie hmotnosť minimálne 60 kg.



Betónový strop: Najskôr pomocou 8mm príklepového vrtáku vyvrtajte 2 otvory podľa dĺžky rozpernej skrutky, potom použite rozperné skrutky (2 kusy) na upevnenie montážnej dosky na strop a následne utiahnite matice do rozpínacích skrutiek.



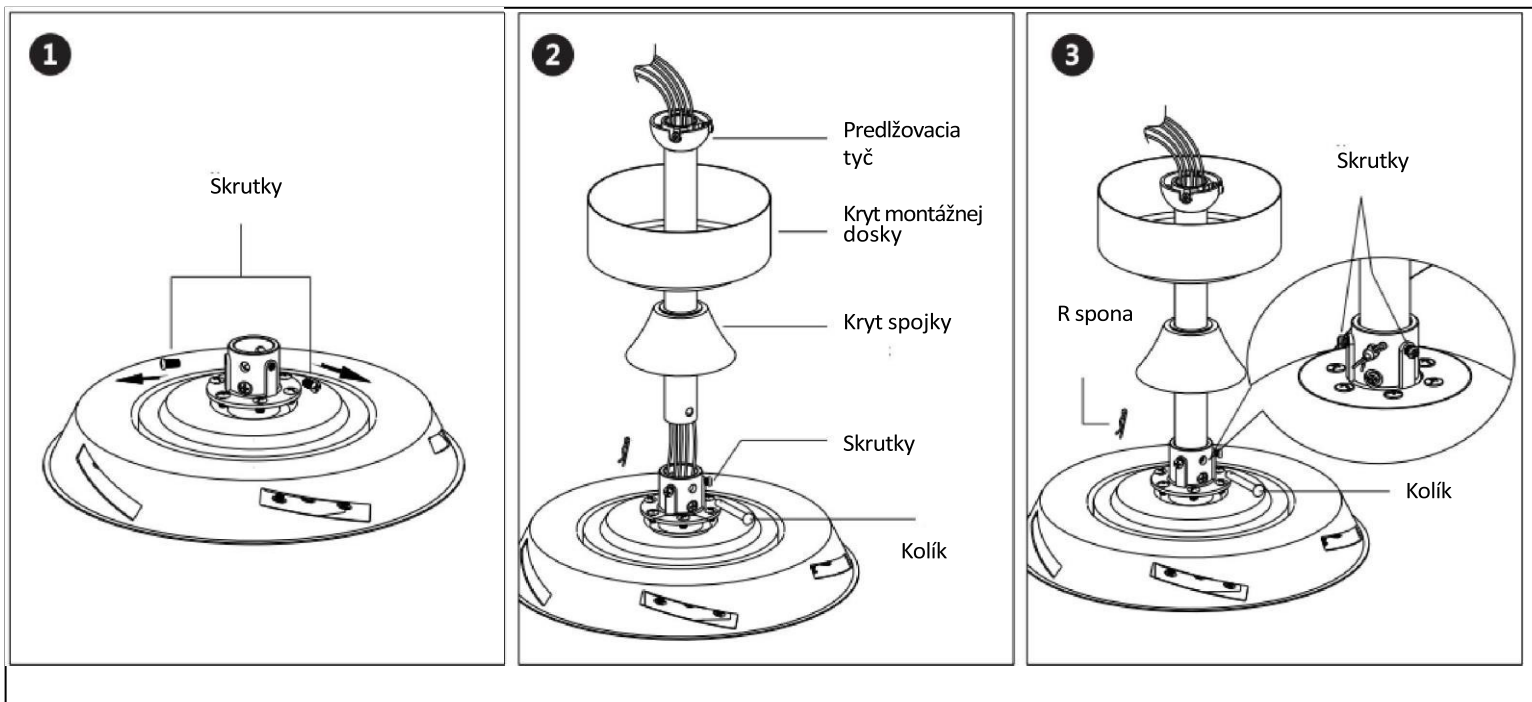


TIP: Pre prevenciu potenciálneho nebezpečenstva: neinštalujte, prosím, montážnu dosku na typ stropu, ktorý nie je schopný udržať hmotnosť 60 kg, pri inštalácii na iný typ stropu použite na pripevnenie montážnej dosky vhodné skrutky. Po pripevnení montážnej dosky sa uistite, že je strop schopný udržať 60 kg.

3. Napájacie vodiče pripojte k svorkovnici na montážnej doske.

4. Inštalácia tyčí

- Odstráňte skrutky a uzemňujúci kábel z predlžovacej tyče s kĺbom a dajte dole kĺb.
- Odstráňte kolík z predlžovacej tyče odstránením svorky R. Vyberte predlžovaciu tyč, ktorú chcete inštalovať (15 cm alebo 25 cm). Uvoľnite dve skrutky na motore (obr. 1). Pretiahnite prívodný kábel motora cez predlžovaciu tyč. Potom vložte predlžovaciu tyč do tela ventilátora a otáčajte predlžovacou tyčou, kým sa otvory na predlžovacej tyči nebudú zhodovať s otvormi na ventilátore. Nakoniec prestrčte kolík otvormi a zafixujte kolík pomocou R spony na druhej strane (obr. 2).
- Uťahnite obe skrutky na motore (obr. 3).
- Nasadte kryt montážnej dosky a kryt spojky na tyč podľa obrázka.

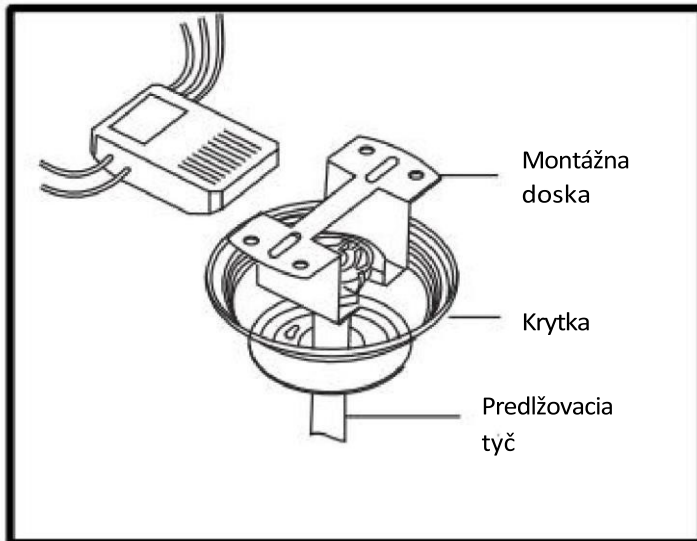


- Nasadte kĺb (vrátane kolíka) a uzemňujúci kábel späť na tyč.
- Zaveste ventilátor na montážnu dosku a potom pomaly otáčajte predlžovacou tyčou ventilátora, aby výstupky na montážnej doske zapadli do drážky kĺbu na predlžovacej tyči.



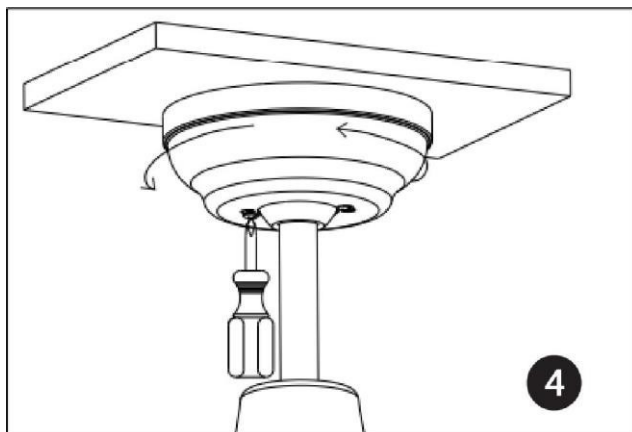
5. Inštalácia prijímača

Vyberte prijímač z balenia a vložte do priestoru medzi montážnou doskou a stropom. Prepojte príslušné konektory medzi sebou (1 konektor na vstupe prijímača, 2 konektory na výstupe prijímača, 2 konektory uzemňovacieho kábla).



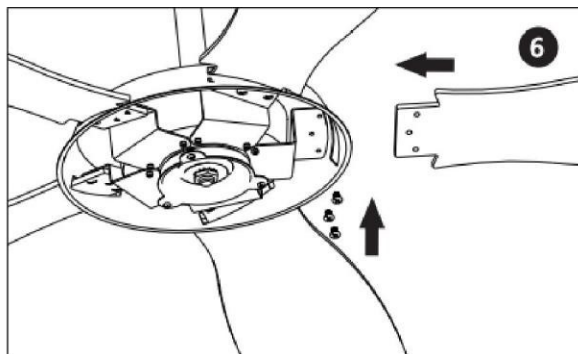
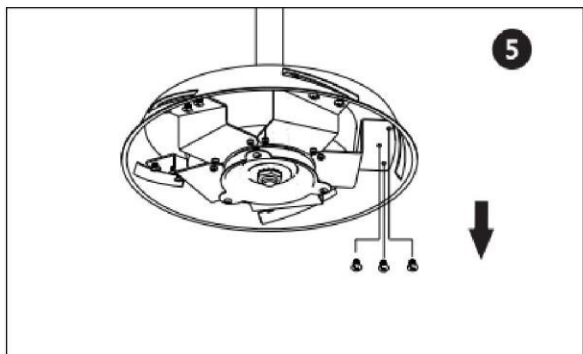
6. Inštalácia krytu montážnej dosky

Povoľte dve skrutky vopred nainštalované na montážnej doske tak, aby zodpovedali dvom otvorom na kryte (obrázok 4). Nasadte kryt montážnej dosky a priskrutkujte späť.



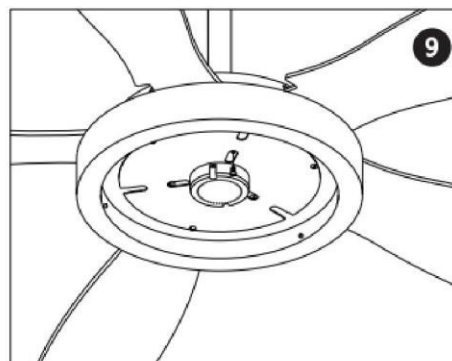
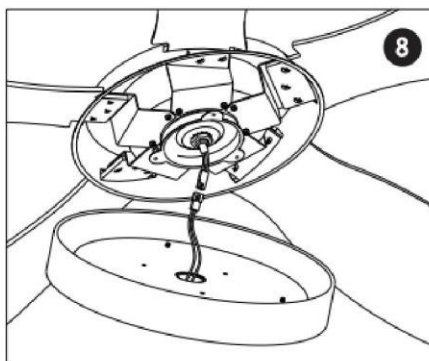
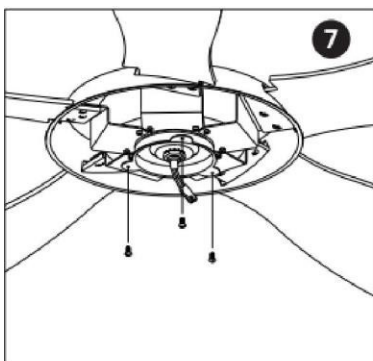
7. Inštalácia obojstranných lopatiek

- Odstráňte skrutky na motore (3 krát 5) a uschovajte ich pre ďalší krok (obrázok 5).
- Zvoľte stranu lopatky podľa farby, vložte cez kryt motora a zaskrutkujte. Uistite sa, že sú všetky skrutky z bezpečnostných dôvodov pevne utiahnuté (obrázok 6).



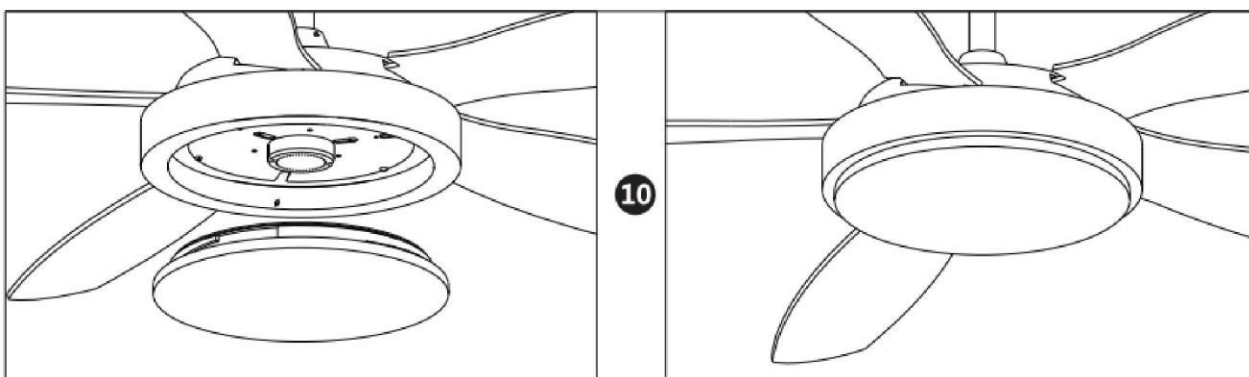
8. Inštalácia svetla

- Odstráňte 3 upevňovacie skrutky trojuholníkového držiaka dosky + LED na motore a skrutky uschovajte (obrázok 7).
- Zapojte výstupné vodiče LED do zásuvky na doske LED (obrázok 8).
- Nainštalujte dosku lampy do držiaka lampy pomocou skrutky (obrázok 9).



9. Inštalácia tienidla

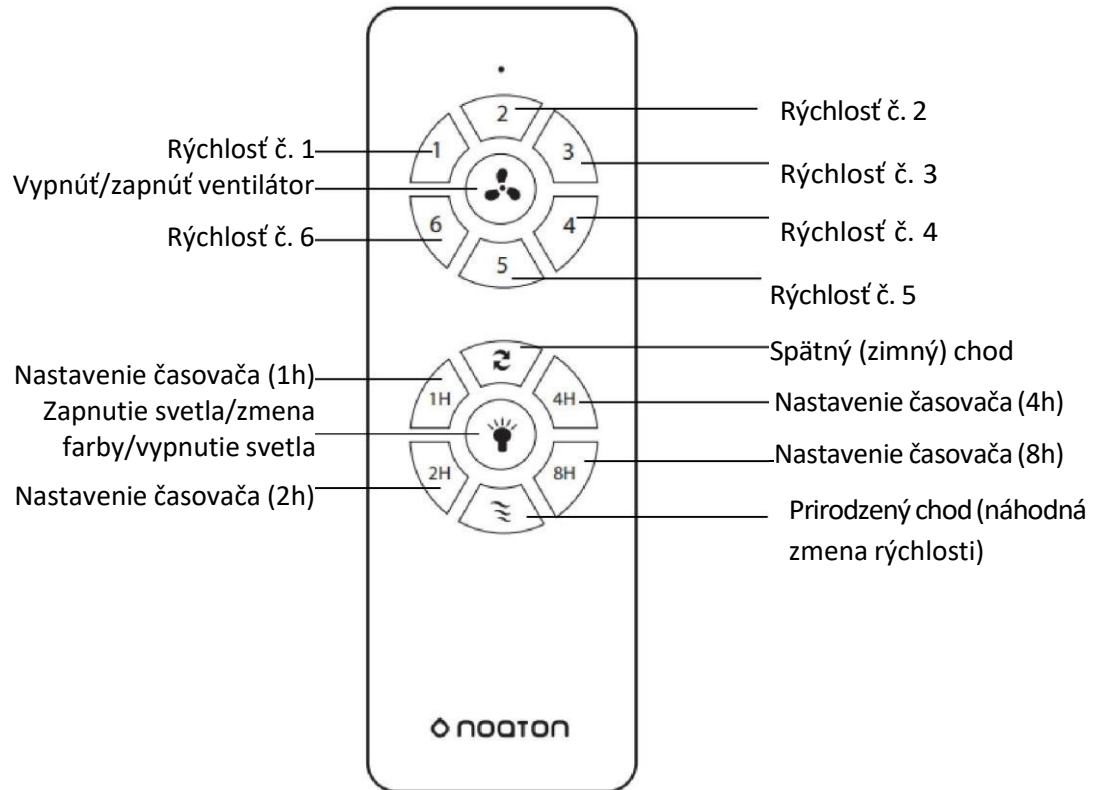
Vložte tienidlo do dosky lampy a otočte nim v smere hodinových ručičiek (obrázok 10).



Po dokončení montáže ventilátora môžete zapojiť elektrický prúd a začať používať stropný ventilátor.



DIAĽKOVÉ OVLÁDANIE





VYVÁŽENIE STROPNÉHO VENTILÁTORA

Ak po inštalácii stropného ventilátora dôjde k nejakému kývaniu, skontrolujte, či sú zaistené skrutky, ktoré upevňujú kĺb, montážnu dosku, záves, držiak lopatky a lopatky. Ak niektorá z vyššie uvedených častí sa kýve, znovu ju zaistite. Ak sa naďalej prejavuje kývanie, skúste nasledujúce možnosti:

1. Prehodte lopatky medzi sebou.
2. Upravte pomocou vyvažovacej súpravy:
 - Vyberte vyvažovaciu súpravu, pomocou vyvažovacej svorky vyberte jednu z lopatiek ventilátora a upnite vyvažovaciu svorku na okraj lopatky ventilátora.
 - Zapnite ventilátor a zistite, či sa znížilo kývanie stropného ventilátora. Ak sa to nezlepší, skúste inú lopatku ventilátora. Experimentujte postupne so všetkými lopatkami ventilátora, aby ste našli lopatku s najslabším kývaním.
 - Uprite vyvažovaciu svorku na lopatku ventilátora s najslabším kývaním, posuňte ju dovnútra alebo von na hranu lopatky ventilátora, zapnite stropný ventilátor, aby ste našli najlepšiu polohu vyvažovacej svorky na vyváženie kývania.
 - Zoberte vyvažovaciu nálepku a nalepte vyvažovaciu nálepku na stred lopatky v mieste vyvažovacej svorky. Pokiaľ bude záťaž stále nedostatočná, prilepte ďalšiu nálepku.

OPATRENIA

Varovanie

Aby sa zabránilo požiaru a úrazu elektrickým prúdom, je zakázané inštalovať a používať elektrický spínač, ktorým nie je tento stropný ventilátor vybavený.

Údržba

1. Odporúčame aspoň raz ročne skontrolovať spojovacie časti ventilátora, ako je montážna doska, upevňovacie skrutky predlžovacej tyče a lopatky ventilátora, aby bolo zaistené, že ich spojenie je stále bezpečné a spoľahlivé.
2. Pravidelne čistite povrch ventilátora. Pri odstraňovaní prachu z povrchu používajte mäkkú kefu alebo handričku. Pri odstraňovaní oleja alebo maziva ho utrite mierne vlhkou handričkou. Neoplachujte priamo vodou.
3. Ložisko motora je už ošetrené mazivom, do motora stropného ventilátora nepridávajte mazací olej. Aby nedošlo k poškrabaniu povrchu.

Záruka

Záruka sa vzťahuje na vážne problémy, ktoré sa môžu vyskytnúť, ale nie na drobné odchýlky, ako napríklad mierny hluk produkovaný prístrojom, pretože každý elektrický spotrebič produkuje určité množstvo hluku.



Používanie ventilátora s nedotiahnutými skrutkami alebo s lopatkami poškodenými ich nesprávnym čistením môže viesť ku kývaniu alebo nadmernej hlučnosti, na ktoré sa záruka nemôže vzťahovať. Pravidelnou starostlivosťou predídete podobným problémom.

Montáž

Tento ventilátor smie byť namontovaný iba kvalifikovaným elektrikárom. Nesprávne namontovaný ventilátor môže byť nebezpečný pre ľudí v jeho blízkosti a finančne náročný na opravu. V takomto prípade zaniká nárok na záruku. Tento ventilátor bol navrhnutý na použitie vo vnútorných priestoroch s výnimkou miestností so zvýšenou vlhkosťou, ako sú kúpeľne, bazény a podobné. Výrobca sa zrieka akejkoľvek zodpovednosti v prípade ujmy na zdraví či poškodenia majetku z dôvodu nesprávne namontovaného ventilátora alebo jeho nevhodného používania. V prípade, že si nie ste istí, kontaktujte kvalifikovaného elektrikára.

Zvýšené vnímanie hluku v noci

Záruka sa nevzťahuje na skutočnosť, že počas noci, kedy sú okolité bežné denné zvuky potlačené, je ventilátor viac počuť. Okrem toho môže počas noci dochádzať k výkyvom v dodávkach elektrickej energie, ktoré sa môžu prejaviť hlukom vo ventilátore. Toto nie je známkou poškodenia alebo nesprávneho chodu ventilátora.



RIEŠENIE PROBLÉMOV

Ventilátor sa nezapne	Skontrolujte, či nie je prepálená poistka vonkajšieho napájacieho vedenia stropného ventilátora, či nie je vypnutý automatický ochranný spínač a či nie je prerušený elektrický prúd.
	Skontrolujte, či napätie nie je výrazne nižšie než menovité napätie stropného ventilátora.
	Skontrolujte, či nie je vnútorná kabeláž stropného ventilátora uvoľnená alebo či nemá zlý kontakt.
Hluk	Pred inštaláciou sa uistite, že stropný ventilátor nie je veľmi poškodený.
	Nový stropný ventilátor umožňuje 24-hodinovú skúšobnú dobu; po jej uplynutí väčšina hluku stropného ventilátora zmizne.
	Neodporúča sa inštalovať na drevené stropy, oceľové konštrukcie alebo prefabrikované panely, pretože by sa tým zosilnil zvuk.
Svetlo je chybné	Skontrolujte, či nie je uvoľnený pripájací konektor LED svetla.
	Skontrolujte, či nie je spínač svetla poškodený, či sa neuvoľnil koniec vodiča alebo či nie je poškodený kontakt.
	Skontrolujte, či nie je zdroj svetla vyhorený.
Ventilátor sa kýve	Skontrolujte, či je montážny držiak zaistený.
	Skontrolujte, či je zaistená skrutka lopatky.
	Skontrolujte, či je zaistená skrutka lopatky zasunutej do motora.
	Je ho možné inštalovať na šikmý strop? Áno, dbajte na to, aby uhol sklonu nepresiahol 30 stupňov.

LIKVIDÁCIA

Tento produkt nesmie byť na konci svojej životnosti zlikvidovaný s ostatným odpadom domácnosti, ale musí byť odovzdaný v zbernom mieste určenom na recykláciu elektrozariadení. Batérie a akumulátory nepatria do domáceho odpadu, ale v rámci Európskej únie je nutné podľa Nariadenia Európskeho parlamentu a Rady 2006/66/ES zo 6. septembra 2006 o batériách a akumulátoroch vhodne zlikvidovať s ohľadom na životné prostredie. Prosíme, likvidujte batérie podľa platných miestnych vyhlášok. Batérie určené na likvidáciu v zberných strediskách musia byť úplne vybité alebo je nutné zabrániť ich skratovaniu (napríklad prelepením kontaktov lepiacou páskou).

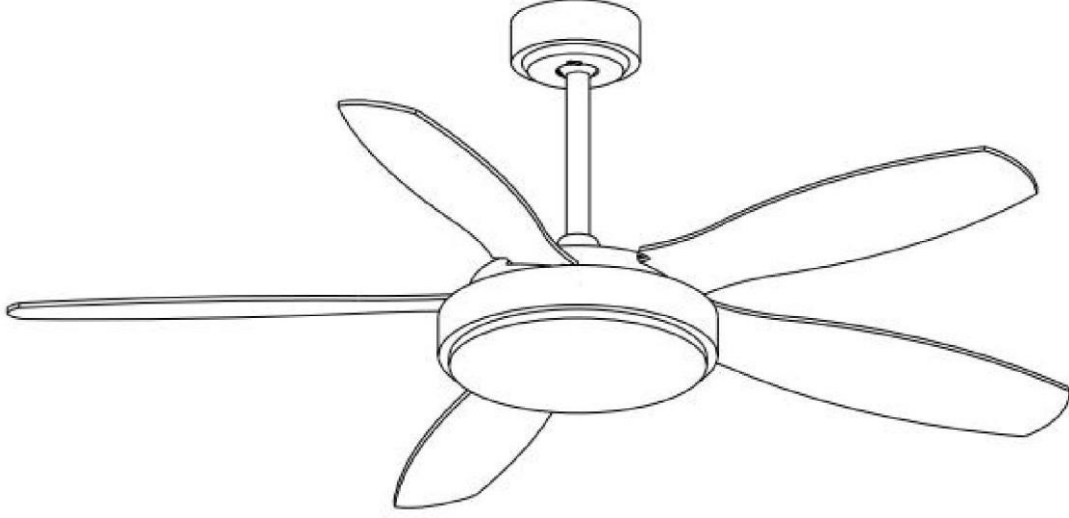


GAVRI S.R.O. | SLUNEČNÁ 6, BRNO | 634 00 | ČESKÁ REPUBLIKA | WWW.GAVRI.CZ



KULLANMA KILAVUZU

NOATON 12132WWB MAIA



TALİMATLARI OKUYUN VE SAKLAYIN



İçeriği

ÖNEMLİ ÖNLEMLER.....	123
GEREKLİ ALETLER.....	123
AMBALAJ İÇERİĞİ.....	123
PARAMETRELER.....	124
FANIN TANIMI.....	125
KURUMU.....	125
UZAKTAN KUMANDA.....	129
TAVAN FANI DENGELMESİ.....	130
ÖNLEMLER.....	130
PROBLEM GİDERME.....	132
BERTARAF.....	132

Parametre değişikliği saklıdır. Kılavuzun güncel sürümünü üreticinin web sitesinde bulabilirsiniz. Kılavuzun orijinal versiyonu Çek dilindedir.

Versiyon: Maia_12132_12-2022-TR



ÖNEMLİ ÖNLEMLER

Bu ışıklı tavan vantilatörünü kullanmadan önce lütfen bu kılavuzu dikkatlice okuyun ve aynen uygulayın.

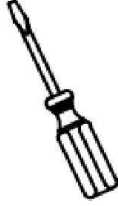
1. Bu ürünün giriş voltajı: 220V-240V/50Hz
2. Elektrikli ekipman hakkında yeterli bilgiye sahip değilseniz, kurulumunu yapması için deneyimli bir profesyonel çağırın.
3. Tavan vantilatörünü takıp çıkarmadan önce gücü kapatın. Montaj topraklama kablosu, faz ve nötr kablosu sırasıyla yapılmalıdır. Sökmeden önce, elektrik çarpmasını önlemek için nötr tel, faz ve topraklama teli çıkarılmalıdır.
4. Tavan vantilatörü sağlam bir tavana monte edilmelidir ve tavan vantilatörünün konumu 60 KG'den daha ağır olmalıdır.
5. Tavan vantilatörü monte edilirken tüm vidalar iyice sıkılmalıdır.
6. Kanat açısı ve yüksekliği, birçok tekrarlanan ölçümden sonra belirlenir, bu nedenle isteğe bağlı olarak değiştirilemezler. Kanadı kurarken, çarpışmayı önlemek için özel dikkat gösterilmelidir. Kanat açısı ve yükseklik açısı deforme olursa, tavan fanı titreyecektir.

GEREKLİ ALETLER

10mm açık uçlu anahtar (betona montaj için), Düz tornavida, yıldız tornavida, merdiven, darbeli matkap



10mm açık uçlu anahtar (betona montaj için)



Düz tornavida



Yıldız tornavida



Merdivendarbeli



Matkap

AMBALAJIN İÇERİĞİ

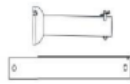
Tavan fanını monte etmeden önce kutu içerisinde aşağıdaki aksesuarlar bulunmaktadır, lütfen tek tek kontrol ediniz. Eksiklik yoksa montaja başlayabilirsiniz.



1x Gölgecik



1x Montaj levhası

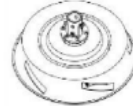


1x 25 cm uzatma çubuğu

1x 15cm eklemli uzatma çubuğu



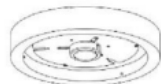
1x Eklem kapağı



1x Motor



5x Çift taraflı kanat



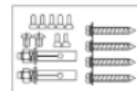
1x Disk + LED



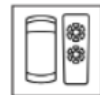
1x Talimatlar



1x Gölgecik



1x vida seti +
1x Dengeleme kiti



1x Uzaktan kumanda
+ 1x Kumanda



PARAMETRELER

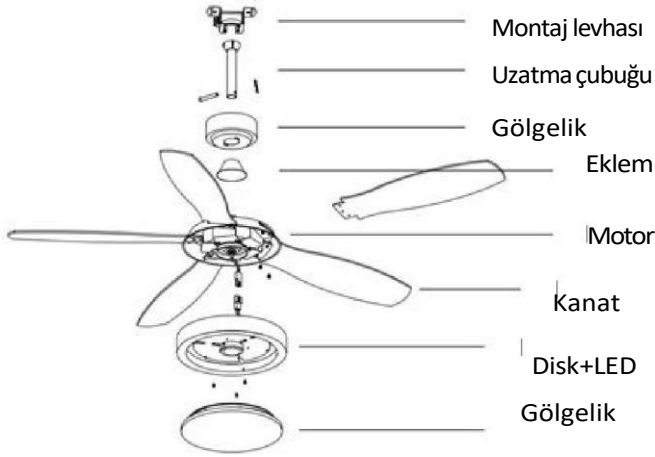
Model	Maia
Nominal gerilim ve frekans	220V-240V/50Hz
Motor girişı maks. (W)	41 W
Aydınlatma gücü	24 W
Işık akısı	2400 lm
Işık renkleri	3000K – 5700K
Renksel verim endeksi Ra	>82,7
Koruma sınıfı	II sınıf
Kanat sayısı/malzeme	5/ABS
Kısılabilir	Hayır
Maksimum tavan eğimi	30°
Uzaktan kumanda	Evet
Fan boyutları (genişlik x yükseklik)	132 x 33/43 cm (çubuğa göre)
Ağırlık	6,7 kg (ambalajsız) / 8 kg (ambalajla birlikte)

Model 12132 (Ø132 cm)

Hız	1	2	3	4	5	6
Güç tüketimi (W)	4,85	11,21	17,7	26,11	33,32	40,53
RPM	89	122	137	157	166	180
Hava akışı m ³ /dk	99	127	153	170	184	198
dB cinsinden ses yüksekli.	34	36	40	42	43	45



FANIN TANIMI

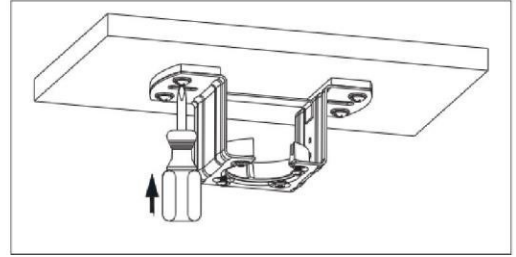
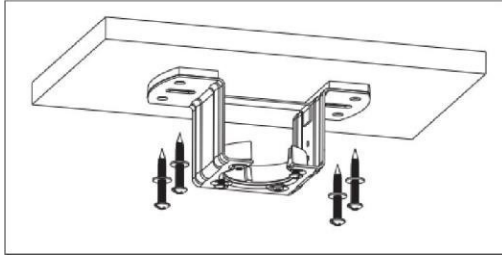


KURUMU

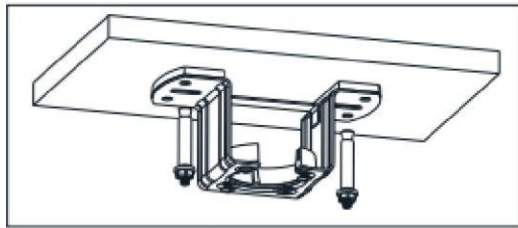
1. İlgili kabloları elektrik akımından ayırın.

2. Montaj diskinin sabitlemesi

Ahşap tavan: Montaj plakasını vidalarla (4 adet) doğrudan ahşap tavana vidalayın. Tavanın en az 60 kg'lık bir ağırlığı destekleyebileceğinden emin olun.



Beton tavan: Önce 8 mm'lik darbeli matkap kullanarak genişletme vidasının uzunluğuna göre 2 delik açın, ardından genişletme vidalarını (2 adet) kullanarak montaj levhasını tavana sabitleyin ve ardından genişletme vidaları somunlarını sıkın.



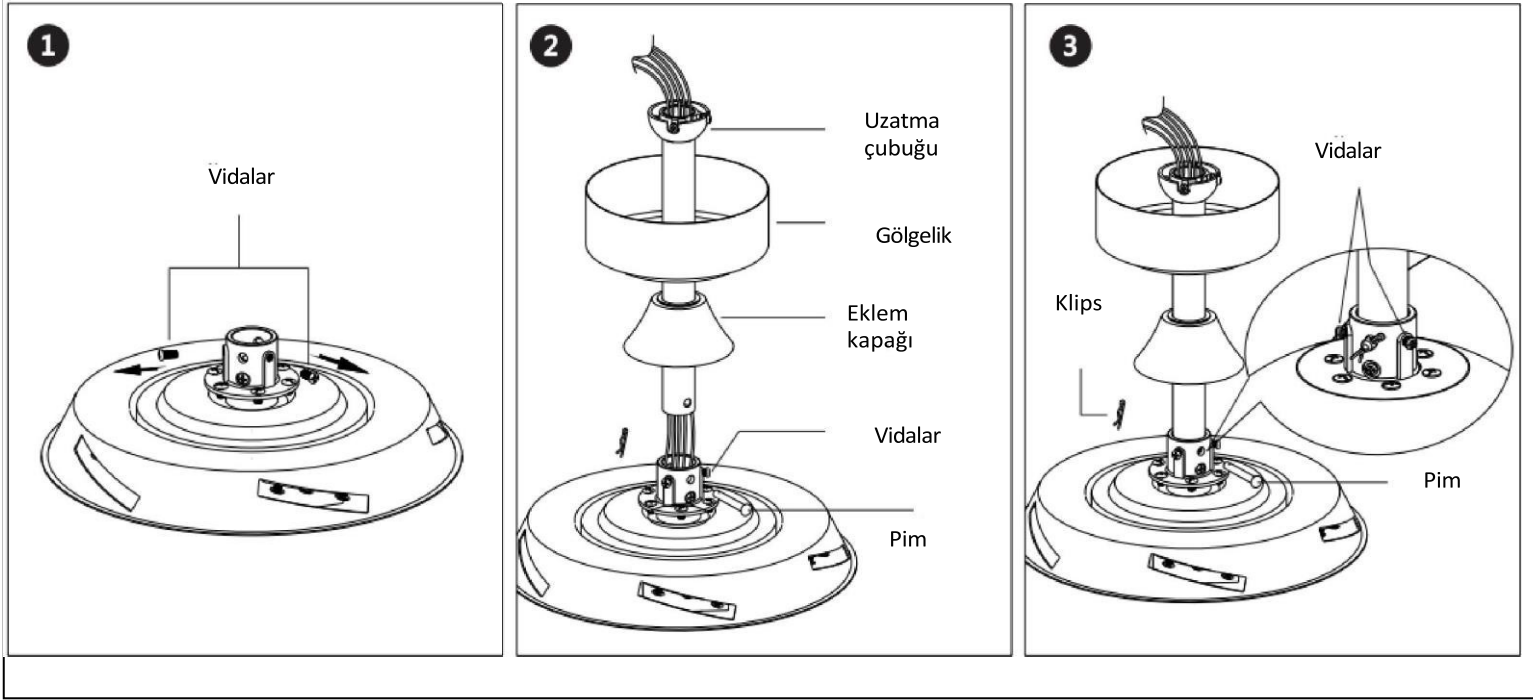


ÖNERİ: Montaj levhasını farklı bir tavan tipine sabitlemek için başka vidalar kullanırken, olası tehlikeleri önlemek için lütfen montaj levhasını 60 kg'lık bir ağırlığı taşıyamayan bir tavan tipine monte etmeyin. Montaj levhasını sabitledikten sonra, tavanın 60 kg'ı taşıyabileceğinden emin olun.

3. Güç kablolarını montaj plakasındaki terminal bloğuna bağlayın.

4. Çubukların montajı

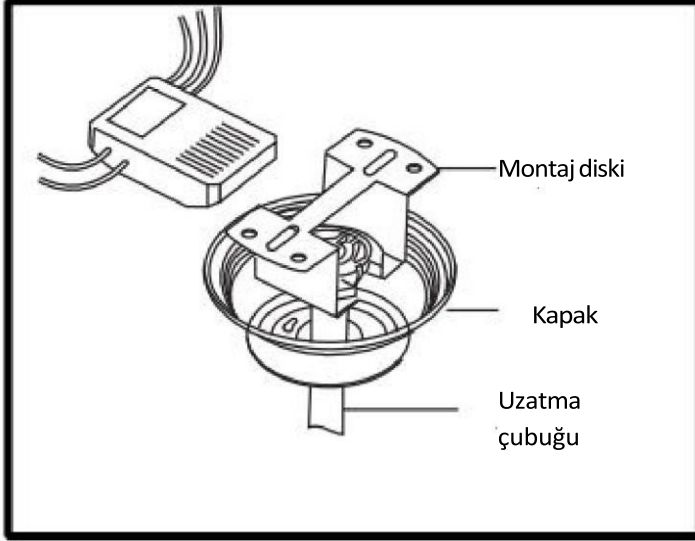
- Eklemlili uzatma çubuğundaki vidaları ve topraklama kablosunu çıkarın ve eklemi çıkarın.
- Kelepçe R'yi çıkararak uzatma çubuğundan pimi çıkarın. Takmak istediğiniz uzatma çubuğunu seçin (15cm veya 25cm). Motordaki iki vidayı gevşetin (Şek. 1). Motor giriş kablosunu uzatma çubuğundan geçirin. Ardından uzatma çubuğunu fan gövdesine yerleştirin ve uzatma çubuğunu, uzatma çubuğunun üzerindeki delikler fanın üzerindeki deliklerle aynı hizaya gelene kadar döndürün. Son olarak pimi deliklerden geçirin ve diğer taraftaki R klipsi ile pimi sabitleyin (Şek. 2).
- Motordaki her iki vidayı da sıkın (şekil 3).
- Eklem kapağını ve gölgeliği gösterildiği gibi çubuğun üzerine yerleştirin.
- Gölgeliği (pim dahil) ve topraklama kablosunu tekrar direğe takın.
- Fanı montaj diskine asın, ardından fan uzatma çubuğunu, montaj diskindeki oluklar uzatma çubuğundaki bağlantı oluğuna oturacak şekilde yavaşça döndürün.





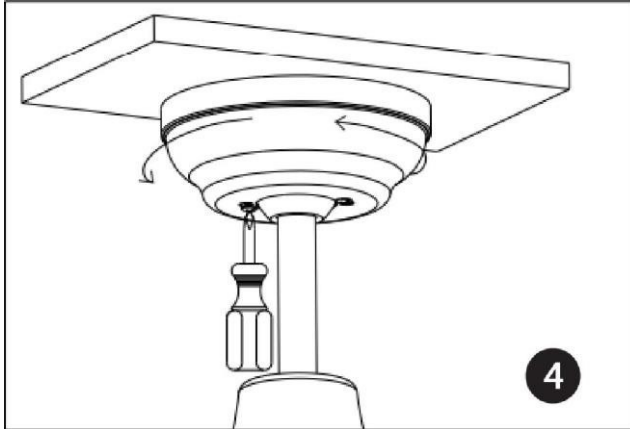
5. Alıcının kurumu

Alıcıyı paketinden çıkarın ve montaj diskini ile tavan arasındaki boşluğa yerleştirin. İlgili konnektörleri birbirine bağlayın (alıcı girişinde 1 konnektör, alıcı çıkışında 2 konnektör, topraklama kablosunun 2 konnektörü).



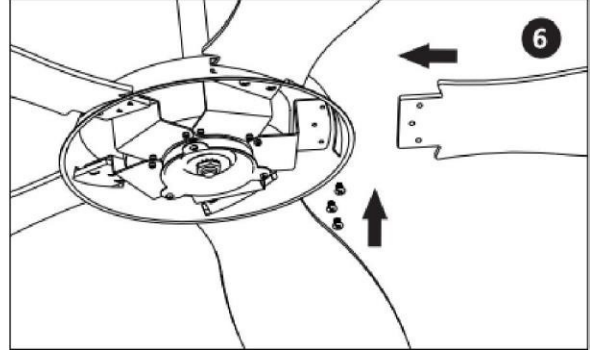
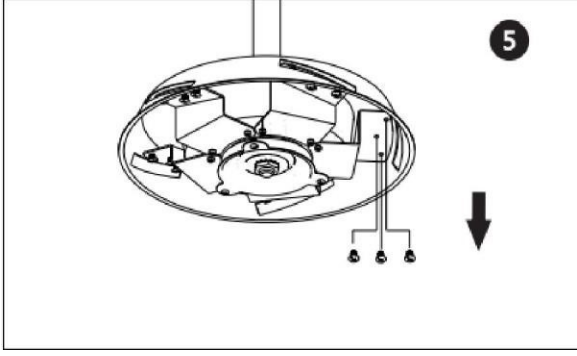
6. Gölgeğin kurumu

Kapakdaki iki deliği eşleştirmek için montaj diskine önceden takılmış olan iki vidayı gevşetin (Şekil 4). Gölgeği takın ve tekrar vidalayın.



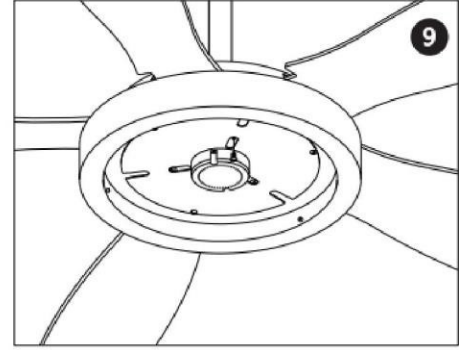
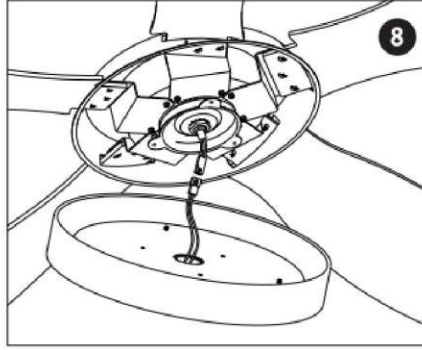
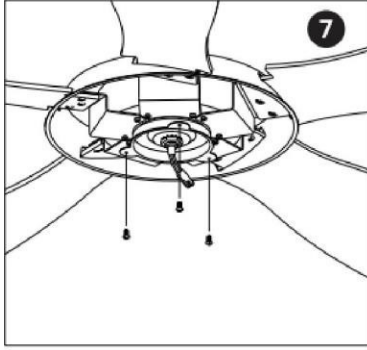
7. Çift taraflı kanat kurumu

- Motor üzerindeki vidaları (3 kere 5) çıkarın ve bir sonraki adım için saklayın (Şekil 5).
- Kanadın rengine göre, tarafını seçin, motor kapağından geçirin ve vidalayın. Tüm vidaların iyice sıkıldığından emin olun (Şekil 6).



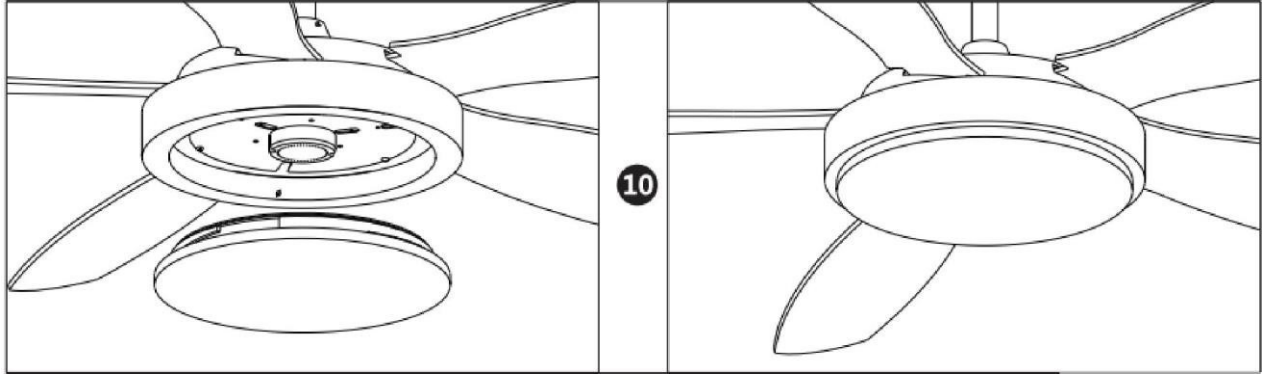
8. Işığın kurumu

- Motor üzerindeki üçgen plaka + LED tutucunun 3 montaj vidasını çıkarın ve vidaları saklayın (Şekil 7).
- LED çıkış kablolarını LED kartındaki sokete takın (Şekil 8).
- Vidayı kullanarak lamba diskini lamba duyuna takın (Şekil 9).



9. Gölgeğin kurumu

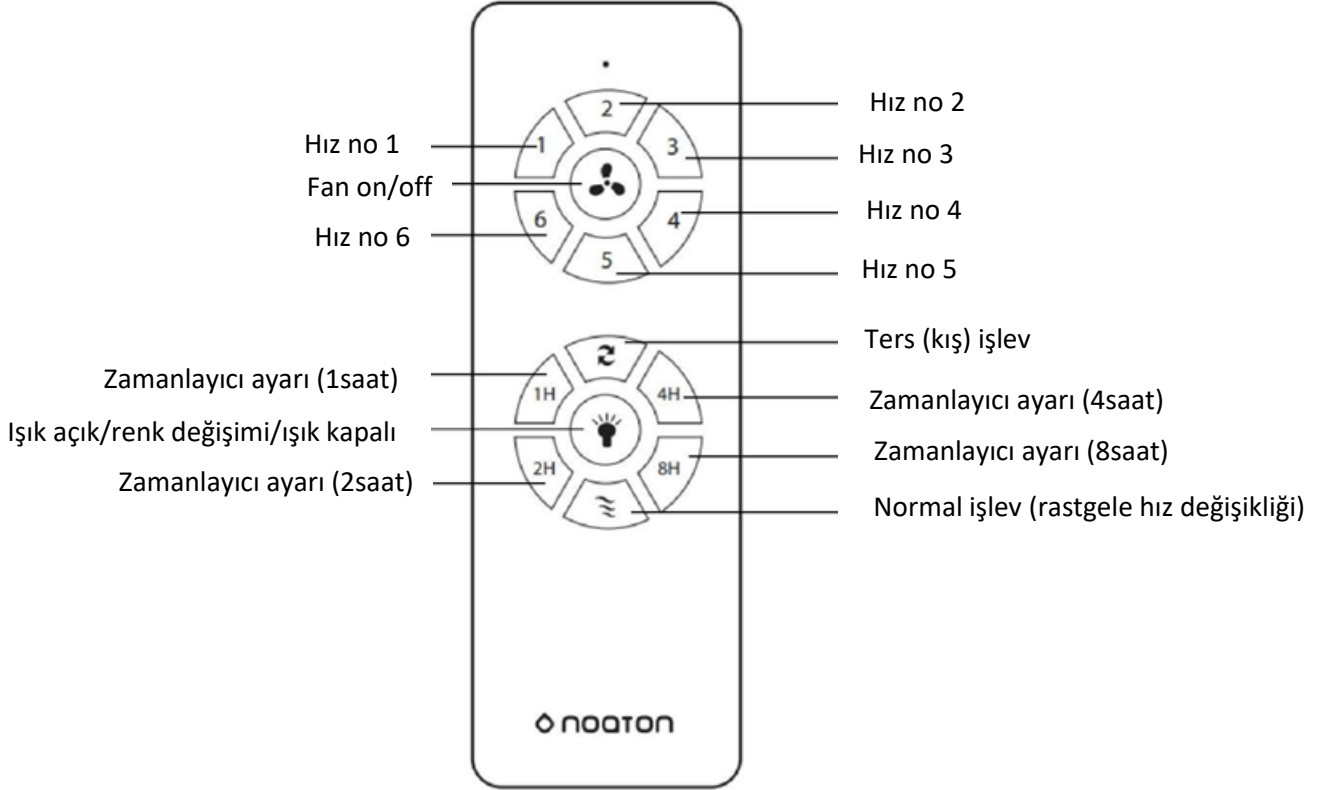
Gölgeği lamba diskine yerleştirin ve saat yönünde döndürün (Şekil 10).



Fanın montajı tamamlandıktan sonra prize takarak tavan fanını kullanmaya başlayabilirsiniz.



UZAKTAN KUMANDA





TAVAN FANINI DENGEME

Tavan fanını taktıktan sonra herhangi bir sallanma olursa, bağlantıyı, montaj diskini, menteşeyi, kanat tutucuyu ve kanatları sabitleyen vidaların sağlam olduğunu kontrol edin. Yukarıdaki parçalardan herhangi biri sallanırsa, yeniden sabitleyin. Sallanma devam ederse, aşağıdaki seçenekleri deneyin:

1- Kanatları kendi aralarında değiştirin.

2- Dengelem kitini kullanarak ayarlayın:

- Dengeleme kitini çıkarın, dengeleme kelepçesini kullanarak fan kanatlarından birini seçin ve dengeleme kelepçesini fan kanadının kenarına sıkıştırın.
- Fanı çalıştırın ve tavan fanının sallanmasının azalıp azalmadığına bakın. Sallanma devam etmekte ise, farklı bir fan kanadı deneyin. En az sallanan kanadı bulmak için sırayla tüm fan kanatlarını deneyin.
- En az sallanan fan kanadına denge kelepçesini takın, fan kanadının kenarına, içeri veya dışarı doğru hareket ettirin, salınımı dengelemek ve denge kelepçesinin en iyi konumunu bulmak için fanı çalıştırın.
- Dengeleme etiketini alın ve dengeleme etiketini kanadın ortasındaki dengeleme kelepçesi konumuna yapıştırın. Yük hala yetersizse, bir etiket daha yapıştırın.

ÖNLEMLER

Uyarı

Yangın ve elektrik çarpmasını önlemek için, bu tavan fanında bulunmayan bir elektrik anahtarının takılması ve kullanılması yasaktır.

Bakımı

- 1- Fanın montaj diskini, uzatma çubuğu sabitleme vidaları ve fan kanatları gibi bağlantı parçalarını, bağlantılarının hala güvenli ve güvenilir olduğundan emin olmak için yılda en az bir kez kontrol etmenizi öneririz.
- 2- Fan yüzeyini düzenli olarak temizleyin. Yüzeydeki tozu temizlerken yumuşak bir fırça veya bez kullanın. Yağı veya laminantı çıkarırken hafif nemli bir bezle silin. Doğrudan su ile durulamayın.
- 3- Motor rulmanı önceden yağlanmıştır, tavan fanı motoruna gres yağı eklemeyin. Yüzeyi çizmemek için.

Garanti

Garanti, her elektrikli cihaz belirli bir miktarda gürültü ürettiğinden, meydana gelebilecek ciddi sorunları kapsar, ancak cihazdan kaynaklanan hafif bir gürültü gibi küçük sapsmaları kapsamaz.



Fanı gevşek vidalarla veya yanlış temizleme nedeniyle hasar görmüş kanatlarla kullanmak, garanti kapsamında olmayan sallanmalara veya aşırı gürültüye neden olabilir. Düzenli bakım benzer sorunları önleyecektir.

Montaj

Bu fan yalnızca kalifiye bir elektrikçi tarafından kurulmalıdır. Yanlış takılmış bir fan, etrafındaki insanlar için tehlikeli olabilir ve tamir edilmesi maliyetli olabilir. Böyle bir durumda garanti hakkı sona erer. Bu vantilatör, banyo, yüzme havuzu ve benzeri yüksek neme sahip ortamlar haricindeki iç mekanlarda kullanılmak üzere tasarlanmıştır. Üretici, fanın yanlış takılmasından veya uygunsuz kullanımından kaynaklanan kişisel yaralanma veya maddi hasar durumunda herhangi bir sorumluluk kabul etmez. Emin değilseniz yetkili bir elektrikçiye başvurun.

Gece artan gürültü algısı

Gece, gündüz yaygın olan ortam seslerinin azaldığı durumlarda fanın daha fazla duyulabilmesi, garanti kapsamına girmez. Ayrıca geceleri elektrik beslemesindeki olası dalgalanmalar vantilatördeki gürültüye de yansiyabilir. Bu, fanın hasar gördüğünün veya arızalandığının bir işareti değildir.



PROBLEM GİDERME

Fan çalışmıyor	Tavan fanının harici güç hattı sigortasının atmadığını, otomatik devre kesicinin atmadığını ve elektrik akımının kesilmediğini kontrol edin.
	Voltajın, tavan fanının anma voltajından önemli ölçüde düşük olmadığını kontrol edin.
	Tavan fanının dahili kablo tesisatında gevşek veya zayıf temas olup olmadığını kontrol edin.
Gürültü	Fanı kurmadan önce, fanda ciddi hasar olup olmadığından emin
	Yeni tavan fanı, 24 saatlik bir deneme süresine tabi tutulmalıdır; bundan sonra tavan fanı gürültüsünün çoğu yok olacaktır.
	Gürültü yükselmesinin neden olacağından, fanın ahşap tavanlara, çelik yapıya veya prefabrik panellere monte edilmesi önerilmez.
Işıқта sorun var	LED ışığın bağlantı konektörünün gevşek olup olmadığını kontrol
	Işık anahtarının hasar görmediğini, kablo ucunun gevşemediğini veya kontağın hasar görmediğini kontrol edin.
	Işık kaynağının zarar görüp görmediğini kontrol edin
Fan sallanıyor	Montaj braketinin sabitlendiğinden emin olun
	Kanat vidasının iyice sıkıldığından emin olun
	Motora takılan kanat vidasının iyice sıkıldığından emin olun
	Eğimli bir tavana monte edilebilir mi? Evet, eğim açısının 30 dereceyi geçmediğinden emin olun.

BERTARAF

Bu ürün, kullanım ömrünün sonunda diğer ev atıklarıyla birlikte atılmamalı, elektrikli ekipmanın geri dönüşümü için belirlenmiş bir toplama noktasına teslim edilmelidir. Piller ve akümülatörler ev atıklarına dahil değildir, ancak Avrupa Birliği içinde, piller ve akümülatörlerle ilgili 6 Eylül 2006 tarihli Avrupa Parlamentosu ve Konseyi'nin 2006/66 EC sayılı Yönetmeliğine göre, bunlar çevre dostu bir şekilde bertaraf edilmelidir. Lütfen pilleri geçerli yerel düzenlemelere göre atın. Toplama merkezlerinde imha edilmesi amaçlanan piller tamamen boşaltılmalı veya kısa devreleri önlenmelidir (örneğin temas noktaları, yapışkan bantla kapatılarak).

