

Návod k použití

Noaton DF 4112



CE RoHS

Pečlivě si přečtěte a uložte tento návod

Více informací a aktuální verzi návodu naleznete na stránkách výrobce.

Produkt ke své funkci využívá hořlavé chladivo. Pokud chladivo unikne z přístroje a dostane se do kontaktu s otevřeným ohněm nebo jiným silným zdrojem tepla, hrozí riziko požáru.

Změna parametrů vyhrazena. Aktuální verzi návodu naleznete na stránkách výrobce. Původní verze návodu je v českém jazyce a jedná se pouze o překlad.

verze: DF_4112_03-2023-CZ

Obsah

Upozornění ve vztahu k chladivu R290	2
Obsah balení.....	2
Parametry.....	2
Popis produktu	2
Funkce	3
Pokyny ohledně bezpečnosti.....	3
Údržba produktu.....	4
Kontinuální odtok	4
Skladování produktu	4
Schéma zapojení.....	5
Likvidace.....	5
Ujištění o shodě	5
Odstraňování problémů.....	5
Informace o reklamaci	5
Informace o výrobci.....	5



Upozornění ve vztahu k chladivu R290

Toto zařízení je navrženo pouze pro použití chladiva R290 (propan), které je pod tlakem hermeticky uzavřeno v chladicím okruhu. Opravy tohoto zařízení může provádět pouze speciálně školený servisní technik v souladu s národní legislativou týkající se hořlavých látek! Do chladicího okruhu nijak nezasahujte, nepropichujte jej ani nevystavujte vyšším teplotám.

Nevypouštějte chladivo do atmosféry. Nesnažte se jakýmkoli způsobem urychlit proces odmrazování (například ohříváním).

Přístroj musí být umístěn v místnosti o ploše minimálně 4 m².

R290 je hořlavý plyn (propan) a je těžší než vzduch. Z tohoto důvodu jeho koncentrace při úniku nejvíce stoupá při zemi, ale může se rozvířit (například průvanem, ventilátorem apod.) do vyšších vrstev. Propan použitý v tomto zařízení je plyn bez zápachu. Nepoužívejte přístroj v místnosti s otevřeným ohněm nebo jiným silným zdrojem tepla (například cigarety, svíčky apod.) či elektrických výbojů. Přístroj umístěte do místnosti, kterou je možné případně vyvětrat a kde není možná kumulace plynu. Pokud je v místnosti propan detekován nebo je jenom podezření na jeho přítomnost, nedovolte nepovolaným osobám v hledání místa jeho úniku. V takovém případě evakuujte všechny osoby z místnosti, otevřete okna, místnost opusťte a upozorněte místní hasičskou stanicí na únik propanu. Nedovolte žádné osobě, aby se do místnosti vrátila, dokud velící hasičské jednotky nebo certifikovaný servisní technik nerozhodnou, že nebezpečí pominulo.

NEDODRŽENÍ VÝŠE UVEDENÝCH POKYNŮ MŮŽE VYÚSTIT V POŽÁR, EXPLOZI, POŠKOZENÍ MAJETKU, ZRANĚNÍ ČI SMRT.

Obsah balení

- 1x odvlhčovač vzduchu
- 1x návod k použití

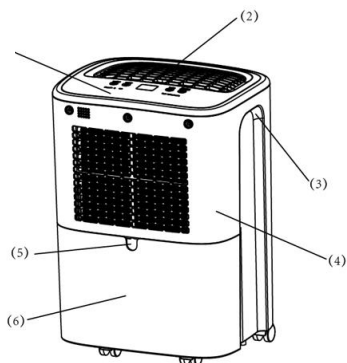
Parametry

Zdroj napájení	220-240V/50Hz
Spotřeba energie	150 W (27°C, RV60 %) 190 W (30°C, RV80 %) 240 W (32°C, RV 90 %)
Jmenovitý proud	0.91 A
Odvlhčovací kapacita	6.6 L/den (27°C, RV60 %) 12 L/den (30°C, RV80 %) 13 L/den (32°C, RV 90 %)
Hlučnost	Max. 43 dB
Vzduchový průtok	90 m ³ /hod
Kapacita nádržky	2.5 L
Typ chladiva / množství	R290/33g
Koeficient GWP	3
Ekvivalent CO ₂	0.17127 t
Provozní teplota	5 - 35°C
Doporučená velikost místnosti	15~25 m ² (výška=2.6 m)
Typ ovládání	Elektronický displej
Automatické odmrazování	Ano
Automatické vypnutí při plné nádržce	Ano
Automatické udržování vlhkosti	Ano
Restart a zachování nastavení při výpadku proudu	Ano
Časovač (odložený start, odložené vypnutí)	0-24 hod
Velikost přístroje	290*240*414 mm
Velikost balení	330*284*446 mm
Váha přístroje	7.8 kg
Váha včetně balení	8.8 kg
Minimální velikost místnosti	4 m ²

Popis produktu

Kompresorový odvlhčovač vzduchu je zařízení, které slouží k odstraňování vlhkosti ze vzduchu, a to pomocí kondenzace.

Kompresorové odvlhčovače vzduchu jsou ideální pro použití v oblastech s vysokou vlhkostí, jako jsou například sklepy, garáže nebo skladovací prostory. Tyto odvlhčovače dokážou výrazně snížit vlhkost vzduchu, což může zlepšit kvalitu ovzduší a snížit riziko vzniku plísní a dalších mikroorganismů.



1.	Displej
2.	Vývod vzduchu
3.	Úchytka
4.	Kryt
5.	Otvor pro hadičku
6.	Nádržka

Funkce



POWER - Stisknutím tohoto tlačítka zapnete nebo vypnete přístroj.

SPEED - Stisknutím tlačítka zvolte vysokou rychlost (HI) nebo nízkou rychlost (LOW).

TIMER

- Stisknutím tlačítka nastavte požadovaný čas. (1 až 24 hodin)
- Při nastavení časovače v pohotovostním režimu se přístroj automaticky zapne; při nastavení časovače v provozním režimu se přístroj automaticky vypne.
- Pokud stisknutím tlačítka napájení vypnete jednotku dříve, než se dokončí odpočítávání času, nastavení časovače se zruší.
- Během používání časovače se rozsvítí indikační světlo.
- Po nastavení časovače se může displej přepnout zpět na zobrazení okolní vlhkosti.

HUMIDITY SETTING

- Pomocí tohoto tlačítka lze zvolit požadovanou vlhkost, rozsah nastavení je 30-90 % (koeficient nastavení 5%). CO – kontinuální odvlhčování, AU – Comfort mode (viz dole)
- Když je okolní vlhkost nižší než nastavená vlhkost o 3 %, kompresor se automaticky zastaví a vrátí se do provozu, dokud není okolní vlhkost vyšší než nastavená vlhkost o 3 %.

Comfort mode (AU)

- Pokud je okolní teplota nižší než 5 °C, kompresor přestane pracovat.
- Když je okolní teplota vyšší než 5 °C a nižší než 20 °C, výrobek automaticky nastaví vlhkost na 60 %.
- Když je okolní teplota vyšší než 20 °C a nižší než 27 °C, výrobek automaticky nastaví vlhkost na 55 %.
- Pokud je okolní teplota vyšší než 27 °C, výrobek automaticky nastaví vlhkost na 50 %.

TANK FULL - Když je nádržka na vodu plná, rozsvítí se kontrolka a přístroj přestane pracovat, dokud se nádržka na vodu nevyprázdní.

DEFROST - Při odmrazování jednotky se rozsvítí indikační kontrolka a kompresor přestane pracovat, ale motor zůstane v provozu.

Pokyny ohledně bezpečnosti

- Před použitím si pečlivě přečtěte návod k obsluze.
- Nepoužívejte zařízení v blízkosti hořlavých nebo výbušných látek.
- Nepoužívejte zařízení v blízkosti vody nebo jiných tekutin.
- Nepoužívejte zařízení, pokud je poškozený nebo se jeví jako nefunkční.
- Nepoužívejte zařízení s poškozeným kabelem nebo zástrčkou.
- Používejte pouze doporučený typ napájecího zdroje.
- Nepokoušejte se opravit nebo přestavět zařízení sami.
- Používejte produkt pouze na suchých a stabilních plochách.



- Před použitím produktu zkontrolujte, zda je napájecí kabel v dobrém stavu a že jsou správně zapojeny.
- Nepokládejte žádné předměty na produkt nebo na napájecí kabel.
- Nepoužívejte produkt, pokud je poškozen nebo nefunguje správně. Pokud je produkt poškozen, okamžitě ho zastavte a vyžádejte si opravu.
- Před čištěním nebo údržbou produktu vždy odpojte napájecí kabel.
- Nepoužívejte příslušenství nebo náhradní díly, které nejsou doporučené výrobcem.
- Při používání produktu dbát zvýšené opatrnosti a dát pozor na děti nebo zvířata.
- Používejte produkt pouze v souladu s místními předpisy a normami.
- Tento spotřebič není určen pro osoby (**děti**) se sníženou fyzickou či smyslovou schopností nebo nedostatečnou praxí, ledaže byli poučeni o bezpečnosti jak s přístrojem zacházet nebo pracují pod dohledem osoby zodpovídající za jejich bezpečnost. **Děti musí být pod dohledem dospělé osoby a s přístrojem by neměly manipulovat.**

Údržba produktu

- Před čištěním nebo údržbou produktu vždy odpojte napájecí kabel.
- Používejte jen suchý hadřík nebo měkkou utěrku k čištění povrchu produktu. Nepoužívejte agresivní čisticí prostředky nebo abrazivní čisticí prostředky.
- Nepoužívejte poškozený produkt nebo produkt s poškozeným napájecím kabelem nebo bateriemi.
- Před dlouhodobým skladováním produktu vyčistěte ho, vysušte a odpojte napájecí kabel.
- Před použitím produktu po dlouhé době skladování se ujistěte, že je v dobrém stavu a že funguje správně.
- Čistěte pravidelně filtr (2x za měsíc), jinak dojde ke snížení výkonu přístroje.

Pokud není přístroj používán delší dobu, postupujte následovně:

1. Vyprázdněte vodní nádržku, vyčistěte vnitřek vodní nádržky a vložte ji zpět.
2. Vyčistěte filtr.
3. Postavte přístroj ve vodorovné poloze a vyhněte se přímému dopadu slunečního světla.

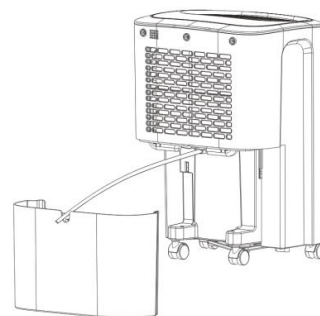
Kontinuální odtok

Vodu lze průběžně vypouštět za pomoci PVC hadičky. (PVC hadička není součástí výrobku – vnitřní průměr je 12 mm.)

1. Před kontinuálním odtokem vody vyjměte nádržku na vodu a do vypouštěcího otvoru zasuňte PVC hadičku. Poté nádržku na vodu vraťte zpět.
2. PVC hadičku umístěte níže než vypouštěcí otvor, aby voda mohla vytékat.

Při odvlhčování může být kondenzační voda odváděna do vodní nádržky. Když je nádržka na vodu plná vody, jednotka přestane pracovat a rozsvítí se indikace. Vodu vylijte:

- Vyjměte nádržku na vodu podle a vylijte vodu.
- Vložte nádržku na vodu zpět.
- Stisknutím tlačítka napájení (POWER) přístroj zapněte.

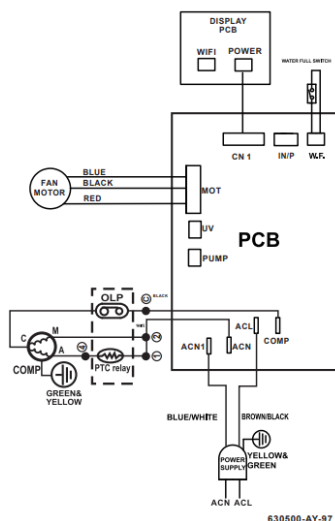


Skladování produktu

- Před skladováním produktu vyčistěte ho a odpojte napájecí kabel.
- Skladujte produkt v suchu a chladném prostředí.
- Nepokládejte žádné předměty na produkt nebo na napájecí kabel.
- Ujistěte se, že produkt je uzavřený a že je chráněn před prachem nebo jinými nečistotami.
- Skladujte produkt mimo dosah dětí a zvířat.



Schéma zapojení WIRING DIAGRAM



Likvidace



Tento produkt není běžný odpad. Pro likvidaci produktu použijte místní systém pro recyklaci nebo kontaktujte prodejce, od kterého jste produkt zakoupili. Nepoužívejte produkt k likvidaci spolu s běžným domovním odpadem. Použitím správného způsobu likvidace pomůžete chránit životní prostředí.

Ujištění o shodě

Výrobce: Gavri s.r.o.

Model: DF 4112

Tento výrobek byl prohlášen jako shodný s požadavky a dalšími příslušnými ustanoveními směrnice 2014/30/EU o elektromagnetické kompatibilitě a směrnice 2014/35/EU o nízkém napětí a všechny další příslušné požadavky směrnice EU. Prohlášení o shodě bylo vydáno podle naší odpovědnosti a je k dispozici na požádání.

Odstraňování problémů

Problem	Příčina	Řešení
E1	Chyba teplotního čidla nebo vypnutý řídicí systém	Pro opravu se obraťte na servisního zástupce nebo podobně kvalifikované osoby.

Informace o reklamaci

V případě reklamace jsou aktuální informace uvedeny na webových stránkách prodejce v dané zemi.

Informace o výrobci

Máte-li jakékoli dotazy nebo obavy týkající se vašeho nového produktu, kontaktujte náš tým zákaznické podpory.

Gavri s.r.o.

Slunečná 481/6, Brno
63400
Česká republika

Email:

obchod@gavri.cz
info@noaton.de



Anweisungen für den Geb Noaton DF 4112



CE RoHS

DE

Lesen und speichern Sie diese Anleitung sorgfältig

Weitere Informationen und die neueste Version des Handbuchs finden Sie auf der Website des Herstellers.

Das Produkt verwendet für seine Funktion entflammbares Kältemittel. Wenn das Kältemittel aus dem Gerät entweicht und mit einer offenen Flamme oder einer anderen starken Wärmequelle in Kontakt kommt, besteht Brandgefahr. Änderungen der Parameter sind vorbehalten. Die neueste Version des Handbuchs finden Sie auf der Website des Herstellers. Die Originalfassung des Handbuchs ist in tschechischer Sprache und stellt nur eine Übersetzung dar.
Fassung: DF_4112_03-2023-DE

Inhaltsübersicht

Warnung in Bezug auf das Kältemittel R290.....	7
Inhalt der Packung	7
Parameter.....	7
Beschreibung des Produkts	7
Funktionen	8
Sicherheitshinweise	8
Produktpflege.....	9
Kontinuierlicher Abfluss.....	9
Produktlagerung.....	9
Schaltplan.....	10
Entsorgung	10
Zusicherung der Konformität	10
Fehlersuche	10
Informationen über die Beschwerde.....	10
Informationen über den Hersteller.....	10



Warnung in Bezug auf das Kältemittel R290

Dieses Gerät ist ausschließlich für die Verwendung des Kältemittels R290 (Propan) ausgelegt, das im Kältekreislauf unter Druck hermetisch verschlossen ist. Reparaturen an diesem Gerät dürfen nur von einem speziell geschulten Servicetechniker in Übereinstimmung mit der nationalen Gesetzgebung für brennbare Stoffe durchgeführt werden! Nicht in den Kühlkreislauf eingreifen, ihn durchstechen oder höheren Temperaturen aussetzen.

Lassen Sie kein Kältemittel in die Atmosphäre ab. Versuchen Sie nicht, den Abtauprozess auf irgendeine Weise zu beschleunigen (z. B. durch Erhitzen).

Das Gerät muss in einem Raum von mindestens 4 m2 aufgestellt werden.

R290 ist ein brennbares Gas (Propan) und ist schwerer als Luft. Aus diesem Grund steigt seine Konzentration bei einer Leckage in Bodennähe am stärksten an, es kann jedoch (z. B. durch Luftzug, Ventilatoren usw.) in höhere Schichten aufgewirbelt werden. Das in diesem Gerät verwendete Propan ist ein geruchloses Gas. Verwenden Sie das Gerät nicht in einem Raum mit offener Flamme oder anderen starken Wärmequellen (wie Zigaretten, Kerzen usw.) oder elektrischen Entladungen. Stellen Sie das Gerät in einem Raum auf, der bei Bedarf belüftet werden kann und in dem sich kein Gas ansammeln kann. Wenn in dem Raum Propangas entdeckt oder auch nur vermutet wird, lassen Sie keine unbefugten Personen nach dem Ort des Lecks suchen. Evakuieren Sie

in diesem Fall alle Personen aus dem Raum, öffnen Sie die Fenster, verlassen Sie den Raum und informieren Sie die örtliche Feuerwehr über das Propanleck. Erlauben Sie niemandem, in den Raum zurückzukehren, bevor der Einsatzleiter der Feuerwehr oder ein zertifizierter Servicetechniker festgestellt hat, dass die Gefahr vorüber ist.

DIE NICHTBEACHTUNG DER OBIGEN ANWEISUNGEN KANN ZU BRAND, EXPLOSION, SACHSCHÄDEN, VERLETZUNGEN ODER TOD FÜHREN.

Inhalt des Pakets

- 1x Luftentfeuchter
- 1x Gebrauchsanweisung

Parameter

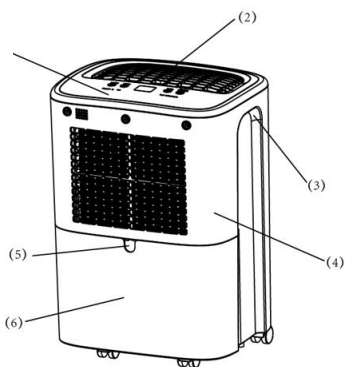
Stromquelle	220-240V/50Hz
Energieverbrauch	150 W (27°C, RV60%) 190 W (30°C, RV80%) 240 W (32°C, RV 90%)
Nennstrom	0.91 A
Entfeuchtungsleistung	6,6 l/Tag (27°C, RH60%) 12 l/Tag (30°C, RH80%) 13 l/Tag (32°C, RH 90%)
Lärm	Max. 43 dB
Luftdurchsatz	90 m3/Std.
Tankinhalt	2.5 L
Art/Menge des Kältemittels	R290/33g
GWP-Koeffizient	3
CO ₂ -Äquivalent	0.17127 t
Betriebstemperatur	5 - 35°C
Empfohlene Raumgröße	15~25 m ² (Höhe=2,6 m)
Art der Kontrolle	Elektronische Anzeige
Automatische Abtauung	Ja
Automatische Abschaltung, wenn der Tank voll ist	Ja
Automatische Wartung der Luftfeuchtigkeit	Ja
Neustart und Beibehaltung der Einstellungen während eines Stromausfalls	Ja
Timer (verzögerter Start, verzögerte Abschaltung)	0-24 Stunden
Größe des Instruments	290*240*414 mm
Größe der Verpackung	330*284*446 mm
Gewicht des Instruments	7,8 kg



Gewicht einschließlich Verpackung	8,8 kg
Mindestzimmergröße	4 m ²

Beschreibung des Produkts

Ein Kompressor-Luftentfeuchter ist ein Gerät, das der Luft durch Kondensation Feuchtigkeit entzieht. Kompressor-Luftentfeuchter sind ideal für den Einsatz in Bereichen mit hoher Luftfeuchtigkeit, z. B. in Kellern, Garagen oder Lagerräumen. Diese Luftentfeuchter können die Luftfeuchtigkeit erheblich reduzieren, was die Luftqualität verbessern und das Risiko von Schimmel und anderen Mikroorganismen verringern kann.



1.	Anzeige
2.	Luftauslass
3.	Griff
4.	Abdeckung
5.	Schlauchöffnung
6.	Tank

Funktionen



POWER - Drücken Sie diese Taste, um das Gerät ein- oder auszuschalten.

GESCHWINDIGKEIT - Drücken Sie die Taste, um hohe Geschwindigkeit (HI) oder niedrige Geschwindigkeit (LOW) zu wählen.

TIMER

- Drücken Sie die Taste, um die gewünschte Zeit einzustellen. (1 bis 24 Stunden)
- Wenn der Timer im Standby-Modus eingestellt ist, schaltet sich das Gerät automatisch ein; wenn der Timer im Betriebsmodus eingestellt ist, schaltet sich das Gerät automatisch aus.
- Wenn Sie die Netztaaste drücken, um das Gerät auszuschalten, bevor der Timer abläuft, wird die Timer-Einstellung aufgehoben.
- Die Kontrollleuchte leuchtet, wenn der Timer in Betrieb ist.
- Nach der Einstellung des Timers kann das Display wieder auf die Anzeige der Umgebungsluftfeuchtigkeit umschalten.

FEUCHTIGKEITSEINSTELLUNG

- Mit dieser Taste kann die gewünschte Luftfeuchtigkeit gewählt werden, der Einstellbereich beträgt 30-90% (Einstellkoeffizient 5%). CO - Dauerentfeuchtung, AU - Komfortmodus (siehe unten)
- Wenn die Luftfeuchtigkeit 3% unter der eingestellten Luftfeuchtigkeit liegt, schaltet sich der Kompressor automatisch ab und kehrt zum Betrieb zurück, bis die Luftfeuchtigkeit 3% über der eingestellten Luftfeuchtigkeit liegt. Komfortbetrieb (AU)
- Wenn die Umgebungstemperatur unter 5°C liegt, schaltet sich der Kompressor ab.
- Wenn die Umgebungstemperatur über 5°C und unter 20°C liegt, stellt das Produkt die Luftfeuchtigkeit automatisch auf 60% ein.
- Wenn die Umgebungstemperatur über 20°C und unter 27°C liegt, stellt das Produkt die Luftfeuchtigkeit automatisch auf 55% ein.
- Wenn die Umgebungstemperatur höher als 27°C ist, stellt das Gerät die Luftfeuchtigkeit automatisch auf 50% ein.

TANK FULL - Wenn der Wassertank voll ist, leuchtet die Kontrollleuchte auf und das Gerät stellt den Betrieb ein, bis der Wassertank leer ist.

DEFROST - Beim Entfrostern des Geräts leuchtet die Kontrollleuchte auf und der Kompressor hört auf zu arbeiten, aber der Motor läuft weiter.



Sicherheitshinweise

- Lesen Sie die Gebrauchsanweisung vor der Benutzung sorgfältig durch.
- Verwenden Sie das Gerät nicht in der Nähe von brennbaren oder explosiven Stoffen.
- Verwenden Sie das Gerät nicht in der Nähe von Wasser oder anderen Flüssigkeiten.
- Verwenden Sie das Gerät nicht, wenn es beschädigt ist oder eine Funktionsstörung aufweist.
- Verwenden Sie das Gerät nicht mit einem beschädigten Kabel oder Stecker.
- Verwenden Sie nur den empfohlenen Netzteilyp.
- Versuchen Sie nicht, das Gerät selbst zu reparieren oder umzubauen.
- Verwenden Sie das Produkt nur auf trockenen und stabilen Oberflächen.
- Vergewissern Sie sich vor der Verwendung des Geräts, dass das Netzkabel in gutem Zustand und richtig angeschlossen ist.
- Stellen Sie keine Gegenstände auf das Gerät oder auf das Netzkabel.
- Verwenden Sie das Produkt nicht, wenn es beschädigt ist oder nicht richtig funktioniert. Wenn das Produkt beschädigt ist, halten Sie es sofort an und fordern Sie eine Reparatur an.
- Ziehen Sie immer den Netzstecker, bevor Sie das Gerät reinigen oder warten.
- Verwenden Sie keine Zubehör- oder Ersatzteile, die nicht vom Hersteller empfohlen werden.
- Seien Sie bei der Verwendung des Produkts besonders vorsichtig und gehen Sie behutsam mit Kindern und Tieren um.
- Verwenden Sie das Produkt nur in Übereinstimmung mit den örtlichen Vorschriften und Normen.
- Dieses Gerät ist nicht dafür bestimmt, durch Personen (**Kinder**) mit eingeschränkten physischen oder sensorischen Fähigkeiten oder mangelnder Erfahrung benutzt zu werden, es sei denn, sie haben Sicherheitsanweisungen zur Bedienung des Geräts erhalten oder arbeiten unter Aufsicht einer für ihre Sicherheit verantwortlichen Person. **Kinder müssen von einem Erwachsenen beaufsichtigt werden und sollten das Gerät nicht bedienen.**

Produktpflege

- Ziehen Sie immer den Netzstecker, bevor Sie das Gerät reinigen oder warten.
- Verwenden Sie nur ein trockenes oder weiches Tuch, um die Oberfläche des Produkts zu reinigen. Verwenden Sie keine aggressiven Reinigungsmittel oder Scheuermittel.
- Verwenden Sie kein beschädigtes Produkt oder ein Produkt mit beschädigtem Netzkabel oder Batterien.
- Bevor Sie das Gerät für längere Zeit aufbewahren, reinigen Sie es, trocknen Sie es und ziehen Sie das Netzkabel ab.
- Vergewissern Sie sich vor der Verwendung des Produkts nach längerer Lagerung, dass es sich in gutem Zustand befindet und ordnungsgemäß funktioniert.
- Reinigen Sie den Filter regelmäßig (zweimal im Monat), da sonst die Leistung des Geräts beeinträchtigt wird.

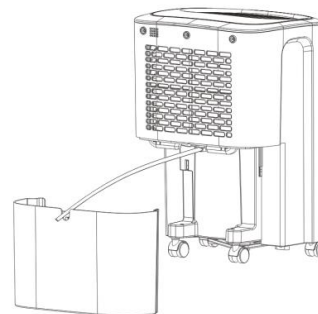
Wenn das Gerät über einen längeren Zeitraum nicht benutzt wird, gehen Sie wie folgt vor:

1. Leeren Sie den Wassertank, wischen Sie das Innere des Wassertanks ab und setzen Sie ihn wieder ein.
2. Reinigen Sie den Filter.
3. Stellen Sie das Gerät waagrecht auf und vermeiden Sie direkte Sonneneinstrahlung.

Kontinuierlicher Abfluss

Das Wasser kann mit einem PVC-Schlauch kontinuierlich abgelassen werden. (PVC-Schlauch ist nicht im Lieferumfang enthalten - der Innendurchmesser beträgt 12 mm).

1. Nehmen Sie den Wassertank heraus und stecken Sie den PVC-Schlauch in das Abflussloch, bevor Sie das Wasser kontinuierlich ablassen. Setzen Sie dann den Wassertank wieder ein.
2. Legen Sie den PVC-Schlauch tiefer als das Abflussloch, damit das Wasser abfließen kann.



Während der Entfeuchtung kann das Kondenswasser in einen Wassertank abgelassen werden. Wenn der Wassertank voll ist, hört das Gerät auf zu arbeiten und die Anzeige leuchtet auf. Gießen Sie das Wasser aus:

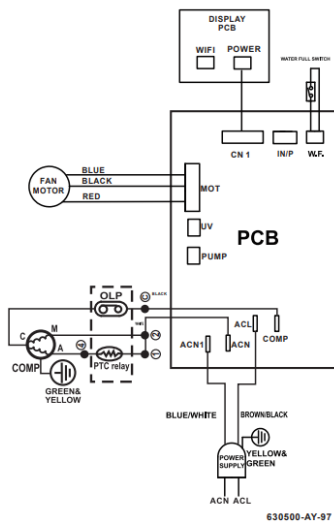
- Entfernen Sie den Wassertank gemäß und gießen Sie das Wasser aus.
- Setzen Sie den Wassertank wieder ein.
- Drücken Sie die POWER-Taste, um das Gerät einzuschalten.

Produktlagerung

- Reinigen Sie das Gerät, bevor Sie es einlagern, und ziehen Sie das Netzkabel ab.
- Lagern Sie das Produkt in einer trockenen und kühlen Umgebung.
- Stellen Sie keine Gegenstände auf das Gerät oder auf das Netzkabel.
- Vergewissern Sie sich, dass das Produkt versiegelt ist und vor Staub oder anderen Verunreinigungen geschützt ist.
- Bewahren Sie das Produkt außerhalb der Reichweite von Kindern und Tieren auf.



Schaltplan WIRING DIAGRAM



Entsorgung



Dieses Produkt ist kein gewöhnlicher Abfall. Entsorgen Sie das Produkt über Ihr örtliches Recycling-System oder wenden Sie sich an den Händler, bei dem Sie das Produkt gekauft haben. Entsorgen Sie das Produkt nicht mit dem normalen Hausmüll. Die richtige Entsorgungsmethode trägt zum Schutz der Umwelt bei.

Zusicherung der Konformität

Produzent: Gavri s.r.o.

Modell: DF 4112

Dieses Produkt wurde als konform mit den Anforderungen und anderen relevanten Bestimmungen der Richtlinie 2014/30/EU über elektromagnetische Verträglichkeit und der Richtlinie 2014/35/EU über Niederspannung sowie allen anderen relevanten Anforderungen der EU-Richtlinie erklärt. Die Konformitätserklärung wurde unter unserer Verantwortung ausgestellt und ist auf Anfrage erhältlich.

Fehlersuche

Das Problem	Ursache	Lösung
E1	Temperatursensordfehler oder Regelsystem aus	Wenden Sie sich für die Reparatur an einen Kundendienstmitarbeiter oder eine ähnlich qualifizierte Person.

Informationen über die Beschwerde

Im Schadensfall sind die neuesten Informationen auf der Website des Händlers in dem betreffenden Land verfügbar.

Informationen über den Hersteller

Wenn Sie Fragen oder Bedenken zu Ihrem neuen Produkt haben, wenden Sie sich bitte an unser Kundendienstteam.

Gavri s.r.o.
Slunečná 481/6, Brunn
63400
Tschechische Republik

E-Mail:
obchod@gavri.cz
info@noaton.de



Instructions for use

Noaton DF 4112



CE RoHS

EN

Read and save these instructions carefully

For more information and the latest version of the manual, please visit the manufacturer's website.

The product uses flammable refrigerant for its function. If the refrigerant escapes from the unit and comes into contact with an open flame or other strong heat source, there is a risk of fire.

Parameters subject to change. For the latest version of the manual, please visit the manufacturer's website. The original version of the manual is in Czech and is only a translation.

Version: DF_4112_03-2023-EN

Table of Contents

Warning in relation to R290 refrigerant	12
Contents of the package	12
Parameters	12
Product description	12
Functions	13
Safety instructions	13
Product maintenance	14
Continuous outflow	14
Product storage	14
Wiring diagram	15
Disposal	15
Assurance of conformity	15
Troubleshooting	15
Information about the complaint	15
Information about the manufacturer	15



Warning in relation to R290 refrigerant

This equipment is designed to use only R290 (propane) refrigerant, which is hermetically sealed under pressure in the refrigeration circuit. Repairs to this equipment may only be carried out by a specially trained service technician in accordance with national legislation relating to flammable substances! Do not tamper with the cooling circuit, pierce it or expose it to higher temperatures. Do not discharge refrigerant into the atmosphere. Do not attempt to accelerate the defrosting process in any way (e.g. by heating).

The appliance must be placed in a room of at least 4 m2 .

R290 is a flammable gas (propane) and is heavier than air. For this reason, its concentration rises most near the ground during a leak, but it can be agitated (e.g. by draughts, fans, etc.) to higher layers. The propane used in this equipment is an odourless gas. Do not use the unit in a room with an open flame or other strong source of heat (such as cigarettes, candles, etc.) or electrical discharges. Place the appliance in a room that can be ventilated if necessary and where gas accumulation is not possible. If propane is detected or even suspected in the room, do not allow unauthorized persons to search for the location of the leak. In this case, evacuate all persons from the room, open windows, vacate the room, and notify the local fire station of the propane leak. Do not allow any person to return to the room until the fire department commanding officer or certified service technician has determined that the hazard has passed.

FAILURE TO FOLLOW THE ABOVE INSTRUCTIONS MAY RESULT IN FIRE, EXPLOSION, PROPERTY DAMAGE, INJURY OR DEATH.

Contents of the package

- 1x dehumidifier
- 1x instruction manual

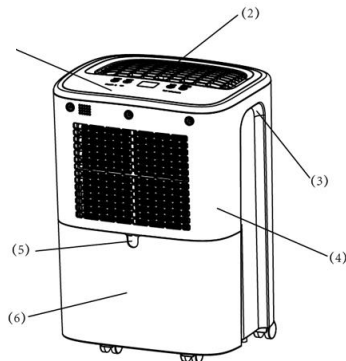
Parameters

Power source	220-240V/50Hz
Energy consumption	150 W (27°C, RV60%)
	190 W (30°C, RV80%)
	240 W (32°C, RV 90%)
Rated current	0.91 A
Dehumidification capacity	6.6 L/day (27°C, RH60%)
	12 L/day (30°C, RH80%)
	13 L/day (32°C, RH 90%)
Noise	Max. 43 dB
Air flow rate	90 m3/hr
Tank capacity	2.5 L
Refrigerant type/quantity	R290/33g
GWP coefficient	3
CO ₂ equivalent	0.17127 t
Operating temperature	5 - 35°C
Recommended room size	15~25 m ² (height=2.6 m)
Control type	Electronic display
Automatic defrost	Yes
Automatic shutdown when the tank is full	Yes
Automatic humidity maintenance	Yes
Restarting and preserving settings during a power failure	Yes
Timer (delayed start, delayed shutdown)	0-24 hours
Instrument size	290*240*414 mm
Package size	330*284*446 mm
Instrument weight	7.8 kg
Weight including packaging	8.8 kg
Minimum room size	4 m ²



Product description

A compressor dehumidifier is a device used to remove moisture from the air by condensation. Compressor dehumidifiers are ideal for use in areas with high humidity, such as basements, garages or storage areas. These dehumidifiers can significantly reduce humidity, which can improve air quality and reduce the risk of mold and other microorganisms.



1.	Display
2.	Air outlet
3.	Handle
4.	Cover
5.	Hose opening
6.	Tank

Functions



POWER - Press this button to turn the unit on or off.

SPEED - Press the button to select high speed (HI) or low speed (LOW).

TIMER

- Press the button to set the desired time. (1 to 24 hours)
- When the timer is set in standby mode, the unit will automatically turn on; when the timer is set in operating mode, the unit will automatically turn off.
- If you press the power button to turn off the unit before the timer finishes counting down, the timer setting will be cancelled.
- The indicator light will illuminate while the timer is in use.
- After setting the timer, the display can switch back to the ambient humidity display.

HUMIDITY SETTING

- This button can be used to select the desired humidity, the setting range is 30-90% (setting coefficient 5%). CO - Continuous dehumidification, AU - Comfort mode (see below)
- When the ambient humidity is 3% below the set humidity, the compressor will automatically stop and return to operation until the ambient humidity is 3% above the set humidity.

Comfort mode (AU)

- If the ambient temperature is below 5°C, the compressor will stop working.
- When the ambient temperature is above 5°C and below 20°C, the product will automatically set the humidity to 60%.
- When the ambient temperature is above 20°C and below 27°C, the product will automatically set the humidity to 55%.
- If the ambient temperature is higher than 27°C, the product will automatically set the humidity to 50%.

TANK FULL - When the water tank is full, the indicator light will come on and the machine will stop working until the water tank is empty.

DEFROST - When defrosting the unit, the indicator light will come on and the compressor will stop working, but the engine will remain running.

Safety instructions

- Read the operating instructions carefully before use.
- Do not use the device near flammable or explosive substances.
- Do not use the device near water or other liquids.
- Do not use the device if it is damaged or appears to be malfunctioning.
- Do not use the device with a damaged cable or plug.



- Use only the recommended type of power supply.
- Do not attempt to repair or rebuild the equipment yourself.
- Use the product only on dry and stable surfaces.
- Before using the product, check that the power cord is in good condition and that they are properly connected.
- Do not place any objects on the product or on the power cord.
- Do not use the product if it is damaged or not working properly. If the product is damaged, stop it immediately and request a repair.
- Always disconnect the power cord before cleaning or servicing the product.
- Do not use accessories or spare parts that are not recommended by the manufacturer.
- Exercise extra caution when using the product and be careful with children or animals.
- Use the product only in accordance with local regulations and standards.
- This appliance is not intended for use by persons (**children**) with reduced physical or sensory abilities or lack of experience, unless they have been given safety instructions on how to operate the appliance or are working under the supervision of a person responsible for their safety. **Children must be supervised by an adult and should not handle the apparatus.**

Product maintenance

- Always disconnect the power cord before cleaning or servicing the product.
- Use only a dry cloth or soft cloth to clean the surface of the product. Do not use aggressive cleaners or abrasive cleaners.
- Do not use a damaged product or a product with a damaged power cord or batteries.
- Before storing the product for a long time, clean it, dry it and disconnect the power cord.
- Before using the product after a long period of storage, make sure that it is in good condition and that it functions properly.
- Clean the filter regularly (twice a month), otherwise the performance of the device will be reduced.

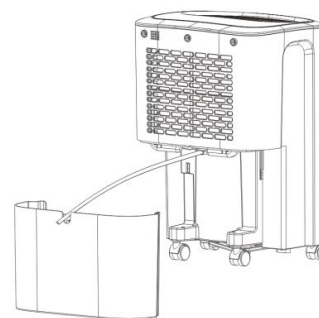
If the device is not used for a long period of time, proceed as follows:

1. Empty the water tank, wipe the inside of the water tank and put it back in.
2. Clean the filter.
3. Place the unit in a horizontal position and avoid direct sunlight.

Continuous outflow

The water can be continuously drained using a PVC hose. (PVC hose is not included - the inner diameter is 12 mm.)

1. Remove the water tank and insert the PVC hose into the drain hole before draining the water continuously. Then put the water tank back in.
2. Place the PVC hose lower than the drain hole to allow water to flow out. During dehumidification, the condensation water can be drained into a water tank. When the water tank is full of water, the unit stops working and the indication lights up. Pour out the water:
 - Remove the water tank according to and pour out the water.
 - Put the water tank back in.
 - Press the POWER button to turn the unit on.

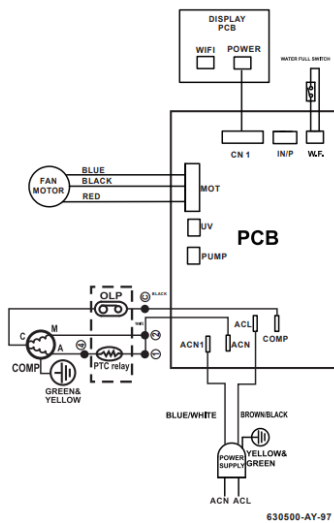


Product storage

- Before storing the product, clean it and disconnect the power cord.
- Store the product in a dry and cool environment.
- Do not place any objects on the product or on the power cord.
- Make sure that the product is sealed and that it is protected from dust or other contaminants.
- Store the product out of reach of children and animals.



Wiring diagram WIRING DIAGRAM



Disposal



This product is not ordinary waste. To dispose of the product, use your local recycling system or contact the retailer from whom you purchased the product. Do not dispose of the product with regular household waste. Using the correct disposal method will help protect the environment.

Assurance of conformity

Producer: Gavri s.r.o.

Model: DF 4112

This product has been declared to comply with the requirements and other relevant provisions of Directive 2014/30/EU on electromagnetic compatibility and Directive 2014/35/EU on low voltage and all other relevant requirements of the EU Directive. The Declaration of Conformity has been issued under our responsibility and is available on request.

Troubleshooting

The problem	Cause	Solution
E1	Temperature sensor error or control system off	Contact a service representative or similarly qualified person for repair.

Information about the complaint

In the event of a claim, the latest information is available on the dealer's website in the country concerned.

Information about the manufacturer

If you have any questions or concerns about your new product, please contact our customer support team.

Gavri s.r.o.
Slunečná 481/6, Brno
63400
Czech Republic

Email:
obchod@gavri.cz
info@noaton.de



Instrucciones de uso

Noaton DF 4112



CE RoHS

ES

Lea y guarde atentamente estas instrucciones

Para obtener más información y la última versión del manual, visite el sitio web del fabricante.

El producto utiliza refrigerante inflamable para su funcionamiento. Si el refrigerante sale de la unidad y entra en contacto con una llama abierta u otra fuente de calor fuerte, existe riesgo de incendio.

Parámetros sujetos a cambios. Para obtener la última versión del manual, visite el sitio web del fabricante.

La versión original del manual está en checo y es sólo una traducción.

Versión: DF_4112_03-2023-ES

Índice

Advertencia en relación con el refrigerante R290.....	17
Contenido del paquete	17
Parámetros.....	17
Descripción del producto	17
Funciones	18
Instrucciones de seguridad	18
Mantenimiento de productos	19
Salida continua	19
Almacenamiento de productos	19
Esquema eléctrico.....	20
Eliminación	20
Garantía de conformidad	20
Solución de problemas.....	20
Información sobre la denuncia.....	20
Información sobre el fabricante	20



Advertencia en relación con el refrigerante R290

Este equipo está diseñado para utilizar únicamente refrigerante R290 (propano), que está herméticamente sellado bajo presión en el circuito de refrigeración. Las reparaciones de este equipo sólo deben ser realizadas por un técnico de servicio especialmente formado de acuerdo con la legislación nacional relativa a sustancias inflamables. No manipule el circuito de refrigeración, no lo perforo ni lo exponga a temperaturas elevadas.

No vierta refrigerante a la atmósfera. No intente acelerar el proceso de descongelación de ninguna manera (por ejemplo, calentando).

El aparato debe colocarse en una habitación de al menos 4 m2.

El R290 es un gas inflamable (propano) y más pesado que el aire. Por esta razón, su concentración aumenta más cerca del suelo durante una fuga, pero puede agitarse (por ejemplo, por corrientes de aire, ventiladores, etc.) hasta capas más altas. El propano utilizado en este equipo es un gas inodoro. No utilice el aparato en una habitación con una llama abierta u otra fuente fuerte de calor (como cigarrillos, velas, etc.) o descargas eléctricas. Coloque el aparato en una habitación que pueda ventilarse en caso necesario y donde no sea posible la acumulación de gas. Si se detecta o incluso se sospecha la presencia de propano en la habitación, no permita que personas no autorizadas busquen el lugar de la fuga. En este caso, evacúe a todas las personas de la habitación, abra las ventanas, desaloje la habitación y notifique la fuga de propano al parque de bomberos local. No permita que ninguna persona regrese a la habitación hasta que el oficial al mando del departamento de bomberos o el técnico de servicio certificado hayan determinado que el peligro ha pasado.

EL INCUMPLIMIENTO DE LAS INSTRUCCIONES ANTERIORES PUEDE PROVOCAR INCENDIOS, EXPLOSIONES, DAÑOS MATERIALES, LESIONES O INCLUSO LA MUERTE.

Contenido del paquete

- 1x deshumidificador
- 1x manual de instrucciones

Parámetros

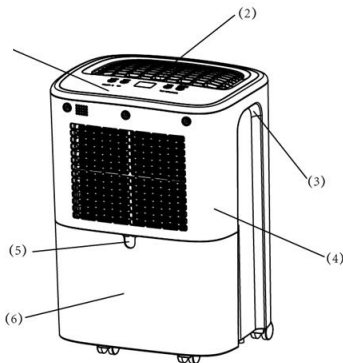
Fuente de energía	220-240V/50Hz
Consumo de energía	150 VATIOS (27°C, RV60%)
	190 W (30°C, RV80%)
	240W (32°C, RV 90%)
Corriente nominal	0.91 A
Capacidad de deshumidificación	6,6 L/día (27°C, HR60%)
	12 L/día (30°C, HR80%)
	13 L/día (32°C, HR 90%)
Ruido	Máx. 43 dB
Caudal de aire	90 m3/h
Capacidad del depósito	2.5 L
Tipo/cantidad de refrigerante	R290/33g
Coefficiente GWP	3
CO ₂ equivalente	0.17127 t
Temperatura de funcionamiento	5 - 35°C
Tamaño recomendado de la habitación	15~25 m ² (height=2,6 m)
Tipo de control	Pantalla electrónica
Desescarche automático	Sí
Desconexión automática cuando el depósito está lleno	Sí
Mantenimiento automático de la humedad	Sí
Reinicio y conservación de la configuración durante un corte de corriente	Sí
Temporizador (arranque retardado, apagado retardado)	0-24 horas
Tamaño del instrumento	290*240*414 mm
Tamaño del envase	330*284*446 mm



Peso del instrumento	7,8 kg
Peso con embalaje	8,8 kg
Tamaño mínimo de la habitación	4 m ²

Descripción del producto

Un deshumidificador de compresor es un aparato utilizado para eliminar la humedad del aire por condensación. Los deshumidificadores de compresor son ideales para su uso en zonas con mucha humedad, como sótanos, garajes o zonas de almacenamiento. Estos deshumidificadores pueden reducir significativamente la humedad, lo que puede mejorar la calidad del aire y reducir el riesgo de moho y otros microorganismos.



1.	Mostrar
2.	Salida de aire
3.	Asa
4.	Portada
5.	Apertura de la manguera
6.	Depósito

Funciones



POWER - Pulse este botón para encender o apagar la unidad.

VELOCIDAD - Pulse el botón para seleccionar la velocidad alta (HI) o baja (LOW).

TEMPORIZADOR

- Pulse el botón para ajustar el tiempo deseado. (de 1 a 24 horas)
- Cuando el temporizador está ajustado en modo de espera, la unidad se encenderá automáticamente; cuando el temporizador está ajustado en modo de funcionamiento, la unidad se apagará automáticamente.
- Si pulsa el botón de encendido para apagar la unidad antes de que el temporizador termine la cuenta atrás, el ajuste del temporizador se cancelará.
- La luz indicadora se iluminará mientras el temporizador esté en uso.
- Después de ajustar el temporizador, la pantalla puede volver a la visualización de la humedad ambiente.

AJUSTE DE HUMEDAD

- Con este botón se puede seleccionar la humedad deseada, el rango de ajuste es de 30-90% (coeficiente de ajuste 5%). CO - Deshumidificación continua, AU - Modo confort (ver más abajo)
- Cuando la humedad ambiente sea un 3% inferior a la humedad ajustada, el compresor se detendrá automáticamente y volverá a funcionar hasta que la humedad ambiente sea un 3% superior a la humedad ajustada.

Modo confort (AU)

- Si la temperatura ambiente es inferior a 5°C, el compresor dejará de funcionar.
- Cuando la temperatura ambiente es superior a 5°C e inferior a 20°C, el producto ajustará automáticamente la humedad al 60%.
- Cuando la temperatura ambiente es superior a 20°C e inferior a 27°C, el producto ajustará automáticamente la humedad al 55%.
- Si la temperatura ambiente es superior a 27°C, el producto ajustará automáticamente la humedad al 50%.

DEPÓSITO LLENO - Cuando el depósito de agua está lleno, la luz indicadora se encenderá y la máquina dejará de funcionar hasta que el depósito de agua esté vacío.



DESCONGELACIÓN - Al descongelar la unidad, la luz indicadora se encenderá y el compresor dejará de funcionar, pero el motor seguirá en marcha.

ES

Instrucciones de seguridad

- Lea atentamente las instrucciones de uso antes de utilizar el aparato.
- No utilice el aparato cerca de sustancias inflamables o explosivas.
- No utilices el aparato cerca del agua u otros líquidos.
- No utilice el aparato si está dañado o parece funcionar mal.
- No utilices el aparato con un cable o enchufe dañado.
- Utilice sólo el tipo de fuente de alimentación recomendado.
- No intente reparar o reconstruir el equipo usted mismo.
- Utilizar el producto sólo en superficies secas y estables.
- Antes de utilizar el producto, compruebe que el cable de alimentación está en buen estado y que están correctamente conectados.
- No coloque ningún objeto sobre el producto ni sobre el cable de alimentación.
- No utilice el producto si está dañado o no funciona correctamente. Si el producto está dañado, deténgalo inmediatamente y solicite una reparación.
- Desconecte siempre el cable de alimentación antes de limpiar o reparar el producto.
- No utilice accesorios o piezas de repuesto no recomendados por el fabricante.
- Extreme las precauciones al utilizar el producto y tenga cuidado con los niños o los animales.
- Utilice el producto únicamente de acuerdo con las normas y reglamentos locales.
- Este aparato no está destinado a ser utilizado por personas (**niños**) con capacidades físicas o sensoriales reducidas o con falta de experiencia, a menos que hayan recibido instrucciones de seguridad sobre el manejo del aparato o estén trabajando bajo la supervisión de una persona responsable de su seguridad. **Los niños deben estar supervisados por un adulto y no deben manipular el aparato.**

Mantenimiento de los productos

- Desconecte siempre el cable de alimentación antes de limpiar o reparar el producto.
- Utilice únicamente un paño seco o suave para limpiar la superficie del producto. No utilice limpiadores agresivos ni abrasivos.
- No utilice un producto dañado o un producto con el cable de alimentación o las pilas dañadas.
- Antes de guardar el producto durante mucho tiempo, límpialo, sécalo y desconecta el cable de alimentación.
- Antes de utilizar el producto tras un largo periodo de almacenamiento, asegúrese de que está en buen estado y de que funciona correctamente.
- Limpie el filtro con regularidad (dos veces al mes), de lo contrario se reducirá el rendimiento del aparato.

Si el aparato no se utiliza durante un largo periodo de tiempo, proceda como se indica a continuación:

1. Vacía el depósito de agua, límpialo por dentro y vuelve a colocarlo.
2. Limpia el filtro.
3. Coloque la unidad en posición horizontal y evite la luz solar directa.

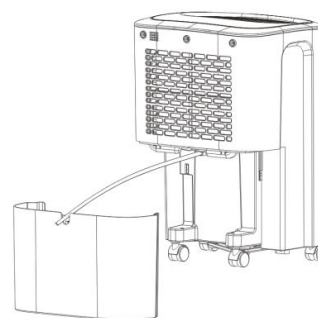
Salida continua

El agua se puede vaciar continuamente con una manguera de PVC. (La manguera de PVC no está incluida; el diámetro interior es de 12 mm).

1. Retire el depósito de agua e introduzca la manguera de PVC en el orificio de desagüe antes de vaciar el agua de forma continua. A continuación, vuelva a colocar el depósito de agua.
2. Coloque la manguera de PVC más baja que el orificio de desagüe para que salga el agua.

Durante la deshumidificación, el agua de condensación puede vaciarse en un depósito de agua. Cuando el depósito de agua está lleno, el aparato deja de funcionar y se enciende la indicación. Vierta el agua:

- Retire el depósito de agua de acuerdo con y vierta el agua.
- Vuelve a colocar el depósito de agua.
- Pulse el botón POWER para encender la unidad.

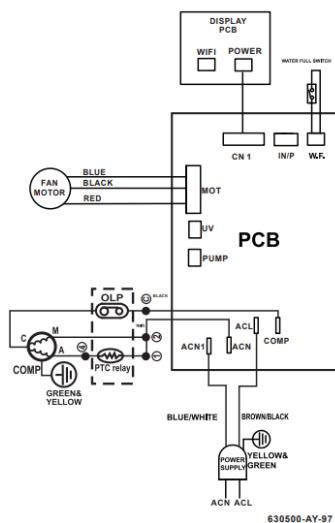


Almacenamiento de productos

- Antes de guardar el producto, límpialo y desconecte el cable de alimentación.
- Guarde el producto en un lugar seco y fresco.
- No coloque ningún objeto sobre el producto ni sobre el cable de alimentación.
- Asegúrese de que el producto está precintado y protegido del polvo u otros contaminantes.
- Almacenar el producto fuera del alcance de niños y animales.



Esquema eléctrico WIRING DIAGRAM



Eliminación



Este producto no es un residuo ordinario. Para deshacerse del producto, utilice el sistema de reciclaje local o póngase en contacto con el vendedor al que compró el producto. No deseche el producto con la basura doméstica normal. Utilizar el método de eliminación correcto ayudará a proteger el medio ambiente.

Garantía de conformidad

Productor: Gavri s.r.o.

Modelo: DF 4112

Se ha declarado que este producto cumple los requisitos y otras disposiciones pertinentes de la Directiva 2014/30/UE sobre compatibilidad electromagnética y la Directiva 2014/35/UE sobre baja tensión y todos los demás requisitos pertinentes de la Directiva de la UE. La Declaración de Conformidad ha sido emitida bajo nuestra responsabilidad y está disponible bajo petición.

Solución de problemas

El problema	Causa	Solución
E1	Error del sensor de temperatura o sistema de control apagado	Póngase en contacto con un representante del servicio técnico o una persona con cualificación similar para su reparación.

Información sobre la denuncia

En caso de siniestro, la información más reciente está disponible en el sitio web del concesionario del país en cuestión.

Información sobre el fabricante

Si tiene alguna pregunta o duda sobre su nuevo producto, póngase en contacto con nuestro equipo de atención al cliente.

Gavri s.r.o.
Slunečná 481/6, Brno
63400
República Checa

Correo electrónico
obchod@gavri.cz
info@noaton.de



Mode d'emploi

Noaton DF 4112



CE RoHS

FR

Lisez et conservez soigneusement ces instructions

Pour plus d'informations et la dernière version du manuel, veuillez consulter le site web du fabricant.

Le produit utilise un réfrigérant inflammable pour fonctionner. Si le réfrigérant s'échappe de l'appareil et entre en contact avec une flamme nue ou une autre source de chaleur intense, il y a un risque d'incendie.

Paramètres susceptibles d'être modifiés. Pour obtenir la dernière version du manuel, veuillez consulter le site web du fabricant. La version originale du manuel est en tchèque et n'est qu'une traduction.

Version : DF_4112_03-2023-FR

Table des matières

Avertissement relatif au réfrigérant R290	22
Contenu de l'emballage	22
Paramètres	22
Description du produit	22
Fonctions	23
Consignes de sécurité	23
Maintenance des produits	24
Débit continu	24
Stockage des produits	24
Schéma de câblage	25
Élimination	25
Assurance de la conformité	25
Dépannage	25
Informations sur la plainte	25
Informations sur le fabricant	25



Avertissement relatif au réfrigérant R290

Cet équipement est conçu pour utiliser uniquement le réfrigérant R290 (propane), qui est hermétiquement scellé sous pression dans le circuit de réfrigération. Les réparations de cet appareil ne peuvent être effectuées que par un technicien spécialement formé, conformément à la législation nationale relative aux substances inflammables ! Ne pas manipuler le circuit de refroidissement, le percer ou l'exposer à des températures plus élevées.

Ne pas rejeter le réfrigérant dans l'atmosphère. N'essayez pas d'accélérer le processus de dégivrage de quelque manière que ce soit (par exemple en chauffant).

L'appareil doit être placé dans une pièce d'au moins 4 m2 .

R290 est un gaz inflammable (propane) et plus lourd que l'air. C'est pourquoi sa concentration augmente le plus près du sol lors d'une fuite, mais il peut être agité (par exemple par des courants d'air, des ventilateurs, etc.) vers des couches plus élevées. Le propane utilisé dans cet appareil est un gaz inodore. N'utilisez pas l'appareil dans une pièce où se trouvent des flammes nues ou d'autres sources de chaleur importantes (cigarettes, bougies, etc.) ou des décharges électriques. Placez l'appareil dans une pièce qui peut être ventilée si nécessaire et où l'accumulation de gaz n'est pas possible. Si du propane est détecté ou même suspecté dans la pièce, ne permettez pas à des personnes non autorisées de chercher l'endroit de la fuite. Dans ce cas, évacuez toutes les personnes de la pièce, ouvrez les fenêtres, quittez la pièce et informez la caserne de pompiers locale de la fuite de propane. N'autorisez personne à retourner dans la pièce tant que le commandant du service des incendies ou un technicien certifié n'a pas déterminé que le danger est passé.

LE NON-RESPECT DES INSTRUCTIONS CI-DESSUS PEUT ENTRAÎNER UN INCENDIE, UNE EXPLOSION, DES DOMMAGES MATÉRIELS, DES BLESSURES OU LA MORT.

Contenu du paquet

- 1x déshumidificateur
- 1x manuel d'instruction

Paramètres

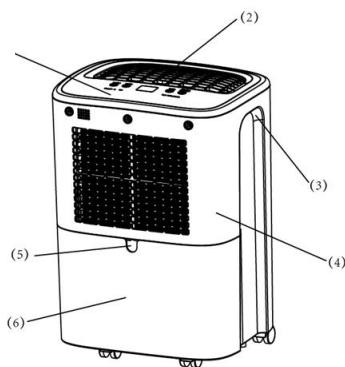
Source d'alimentation	220-240V/50Hz
Consommation d'énergie	150 W (27°C, RV60%)
	190 W (30°C, RV80%)
	240 W (32°C, RV 90%)
Courant nominal	0.91 A
Capacité de déshumidification	6,6 L/jour (27°C, RH60%)
	12 L/jour (30°C, RH80%)
	13 L/jour (32°C, HR 90%)
Bruit	Max. 43 dB
Débit d'air	90 m3/hr
Capacité du réservoir	2.5 L
Type/quantité de réfrigérant	R290/33g
Coefficient du PRP	3
Équivalent CO ₂	0.17127 t
Température de fonctionnement	5 - 35°C
Taille de la chambre recommandée	15~25 m ² (hauteur=2,6 m)
Type de contrôle	Affichage électronique
Dégivrage automatique	Oui
Arrêt automatique lorsque le réservoir est plein	Oui
Maintien automatique de l'humidité	Oui
Redémarrage et préservation des paramètres en cas de panne de courant	Oui
Minuterie (démarrage différé, arrêt différé)	0-24 heures
Taille de l'instrument	290*240*414 mm
Taille de l'emballage	330*284*446 mm
Poids de l'instrument	7,8 kg



Poids avec emballage	8,8 kg
Taille minimale de la chambre	4 m ²

Description du produit

Un déshumidificateur à compresseur est un appareil utilisé pour éliminer l'humidité de l'air par condensation. Les déshumidificateurs à compresseur sont idéaux pour les zones à forte humidité, telles que les sous-sols, les garages ou les zones de stockage. Ces déshumidificateurs peuvent réduire considérablement l'humidité, ce qui peut améliorer la qualité de l'air et réduire le risque de moisissures et d'autres micro-organismes.



1.	Affichage
2.	Sortie d'air
3.	Poignée
4.	Couverture
5.	Ouverture du tuyau
6.	Réservoir

Fonctions



POWER - Appuyez sur cette touche pour allumer ou éteindre l'appareil.

VITESSE - Appuyez sur la touche pour sélectionner la vitesse élevée (HI) ou la vitesse faible (LOW).

TIMER

- Appuyez sur la touche pour régler la durée souhaitée. (1 à 24 heures)
- Lorsque la minuterie est réglée en mode veille, l'appareil s'allume automatiquement ; lorsque la minuterie est réglée en mode fonctionnement, l'appareil s'éteint automatiquement.
- Si vous appuyez sur la touche d'alimentation pour éteindre l'appareil avant la fin du décompte de la minuterie, le réglage de la minuterie sera annulé.
- Le voyant s'allume lorsque la minuterie est en cours d'utilisation.
- Après le réglage de la minuterie, l'écran peut revenir à l'affichage de l'humidité ambiante.

RÉGLAGE DE L'HUMIDITÉ

- Cette touche permet de sélectionner l'humidité souhaitée, la plage de réglage est de 30 à 90 % (coefficient de réglage de 5 %). CO - Déshumidification continue, AU - Mode confort (voir ci-dessous).
- Lorsque l'humidité ambiante est inférieure de 3 % à l'humidité programmée, le compresseur s'arrête automatiquement et se remet en marche jusqu'à ce que l'humidité ambiante soit supérieure de 3 % à l'humidité programmée.

Mode confort (AU)

- Si la température ambiante est inférieure à 5°C, le compresseur s'arrête de fonctionner.
- Lorsque la température ambiante est supérieure à 5°C et inférieure à 20°C, le produit règle automatiquement l'humidité à 60%.
- Lorsque la température ambiante est supérieure à 20°C et inférieure à 27°C, le produit règle automatiquement l'humidité à 55%.
- Si la température ambiante est supérieure à 27°C, le produit réglera automatiquement l'humidité à 50%.

RÉSERVOIR PLEIN - Lorsque le réservoir d'eau est plein, le voyant s'allume et la machine s'arrête de fonctionner jusqu'à ce que le réservoir d'eau soit vide.

DEFROST - Lors du dégivrage de l'appareil, le voyant s'allume et le compresseur s'arrête de fonctionner, mais le moteur reste en marche.



Consignes de sécurité

- Lisez attentivement le mode d'emploi avant de l'utiliser.
- Ne pas utiliser l'appareil à proximité de substances inflammables ou explosives.
- N'utilisez pas l'appareil à proximité d'eau ou d'autres liquides.
- N'utilisez pas l'appareil s'il est endommagé ou semble mal fonctionner.
- N'utilisez pas l'appareil avec un câble ou une fiche endommagé(e).
- N'utilisez que le type d'alimentation recommandé.
- N'essayez pas de réparer ou de reconstruire l'appareil vous-même.
- Utilisez le produit uniquement sur des surfaces sèches et stables.
- Avant d'utiliser le produit, vérifiez que le cordon d'alimentation est en bon état et qu'ils sont correctement connectés.
- Ne placez aucun objet sur le produit ou sur le cordon d'alimentation.
- N'utilisez pas le produit s'il est endommagé ou s'il ne fonctionne pas correctement. Si le produit est endommagé, arrêtez-le immédiatement et demandez une réparation.
- Débranchez toujours le cordon d'alimentation avant de nettoyer ou d'entretenir l'appareil.
- N'utilisez pas d'accessoires ou de pièces de rechange non recommandés par le fabricant.
- Soyez très prudent lors de l'utilisation du produit et faites attention aux enfants et aux animaux.
- N'utilisez le produit qu'en conformité avec les réglementations et normes locales.
- Cet appareil n'est pas destiné à être utilisé par des personnes (**enfants**) dont les capacités physiques ou sensorielles sont réduites ou qui manquent d'expérience, à moins qu'elles n'aient reçu des instructions de sécurité concernant l'utilisation de l'appareil ou qu'elles travaillent sous la surveillance d'une personne responsable de leur sécurité. Les **enfants doivent être surveillés par un adulte et ne doivent pas manipuler l'appareil.**

Maintenance des produits

- Débranchez toujours le cordon d'alimentation avant de nettoyer ou d'entretenir l'appareil.
- Utilisez uniquement un chiffon sec ou un chiffon doux pour nettoyer la surface du produit. N'utilisez pas de nettoyants agressifs ou abrasifs.
- N'utilisez pas un produit endommagé ou un produit dont le cordon d'alimentation ou les piles sont endommagés.
- Avant de ranger le produit pour une longue période, nettoyez-le, séchez-le et débranchez le cordon d'alimentation.
- Avant d'utiliser le produit après une longue période de stockage, assurez-vous qu'il est en bon état et qu'il fonctionne correctement.
- Nettoyez le filtre régulièrement (deux fois par mois), sinon les performances de l'appareil seront réduites.

Si l'appareil n'est pas utilisé pendant une longue période, procédez comme suit :

1. Vider le réservoir d'eau, essuyer l'intérieur du réservoir d'eau et le remettre en place.
2. Nettoyer le filtre.
3. Placez l'appareil dans une position horizontale et évitez la lumière directe du soleil.

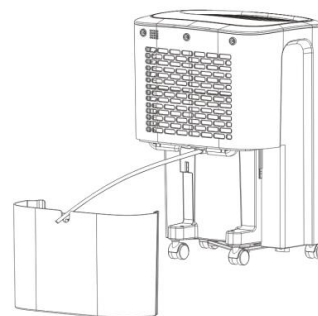
Débit continu

L'eau peut être vidangée en continu à l'aide d'un tuyau en PVC. (Le tuyau en PVC n'est pas inclus - le diamètre intérieur est de 12 mm).

1. Retirez le réservoir d'eau et insérez le tuyau en PVC dans l'orifice de vidange avant de vidanger l'eau en continu. Remettez ensuite le réservoir d'eau en place.
2. Placez le tuyau en PVC plus bas que l'orifice de vidange pour permettre à l'eau de s'écouler.

Pendant la déshumidification, l'eau de condensation peut être évacuée dans un réservoir d'eau. Lorsque le réservoir est plein d'eau, l'appareil s'arrête de fonctionner et le voyant s'allume. Videz l'eau :

- Retirez le réservoir d'eau conformément à la procédure décrite ci-dessus et videz l'eau.
- Remettez le réservoir d'eau en place.
- Appuyez sur la touche POWER pour allumer l'appareil.

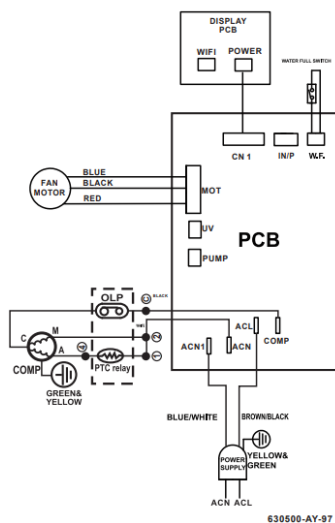


Stockage des produits

- Avant de ranger le produit, nettoyez-le et débranchez le cordon d'alimentation.
- Stocker le produit dans un environnement sec et frais.
- Ne placez aucun objet sur le produit ou sur le cordon d'alimentation.
- Assurez-vous que le produit est scellé et qu'il est protégé de la poussière ou d'autres contaminants.
- Stocker le produit hors de portée des enfants et des animaux.



Schéma de câblage WIRING DIAGRAM



Élimination



Ce produit n'est pas un déchet ordinaire. Pour le mettre au rebut, utilisez le système de recyclage local ou contactez le détaillant chez qui vous avez acheté le produit. Ne jetez pas le produit avec les déchets ménagers ordinaires. L'utilisation d'une méthode d'élimination correcte contribuera à la protection de l'environnement.

Assurance de conformité

Producteur : Gavri s.r.o.

Modèle : DF 4112

Ce produit a été déclaré conforme aux exigences et autres dispositions pertinentes de la directive 2014/30/UE sur la compatibilité électromagnétique et de la directive 2014/35/UE sur la basse tension, ainsi qu'à toutes les autres exigences pertinentes de la directive de l'UE. La déclaration de conformité a été émise sous notre responsabilité et est disponible sur demande.

Dépannage

Le problème	Cause	Solution
E1	Erreur du capteur de température ou système de contrôle désactivé	Contactez un représentant du service après-vente ou une personne de qualification similaire pour la réparation.

Informations sur la plainte

En cas de réclamation, les dernières informations sont disponibles sur le site web du concessionnaire dans le pays concerné.

Informations sur le fabricant

Si vous avez des questions ou des inquiétudes concernant votre nouveau produit, veuillez contacter notre équipe d'assistance à la clientèle.

Gavri s.r.o.
Slunečná 481/6, Brno
63400
République Tchèque

Courriel :
obchod@gavri.cz
info@noaton.de



Istruzioni per l'uso

Noaton DF 4112



CE RoHS

IT

Leggere e conservare con attenzione queste istruzioni

Per ulteriori informazioni e per la versione più recente del manuale, visitare il sito Web del produttore.

Il prodotto utilizza refrigerante infiammabile per il suo funzionamento. Se il refrigerante fuoriesce dall'unità ed entra in contatto con una fiamma libera o un'altra forte fonte di calore, sussiste il rischio di incendio.

I parametri sono soggetti a modifiche. Per la versione più recente del manuale, visitare il sito Web del produttore. La versione originale del manuale è in lingua ceca e rappresenta solo una traduzione.

Versione: DF_4112_03-2023-IT

Indice dei contenuti

Avvertenza relativa al refrigerante R290	27
Contenuto della confezione	27
Parametri.....	27
Descrizione del prodotto.....	27
Funzioni	28
Istruzioni di sicurezza.....	28
Manutenzione del prodotto	29
Deflusso continuo	29
Stoccaggio del prodotto	29
Schema di cablaggio.....	30
Smaltimento	30
Garanzia di conformità.....	30
Risoluzione dei problemi.....	30
Informazioni sul reclamo.....	30
Informazioni sul produttore	30



Avvertenza relativa al refrigerante R290

Questa apparecchiatura è progettata per utilizzare esclusivamente il refrigerante R290 (propano), sigillato ermeticamente sotto pressione nel circuito di refrigerazione. Le riparazioni di questa apparecchiatura possono essere effettuate solo da un tecnico di assistenza appositamente addestrato, in conformità con la legislazione nazionale in materia di sostanze infiammabili! Non manomettere il circuito di raffreddamento, non forarlo e non esporlo a temperature elevate.

Non scaricare il refrigerante nell'atmosfera. Non tentare di accelerare il processo di sbrinamento in alcun modo (ad es. riscaldando).

L'apparecchio deve essere collocato in una stanza di almeno 4 m2 .

R290 è un gas infiammabile (propano) ed è più pesante dell'aria. Per questo motivo, la sua concentrazione aumenta maggiormente e in prossimità del suolo durante una perdita, ma può essere agitata (ad esempio da correnti d'aria, ventilatori, ecc.) fino a strati più alti. Il propano utilizzato in questa apparecchiatura è un gas inodore. Non utilizzare l'apparecchio in un locale con fiamme libere o altre forti fonti di calore (come sigarette, candele, ecc.) o scariche elettriche. Collocare l'apparecchio in un locale che possa essere ventilato, se necessario, e dove non sia possibile l'accumulo di gas. Se nel locale viene rilevata o anche solo sospettata la presenza di propano, non permettere a persone non autorizzate di cercare la posizione della perdita. In questo caso, evacuare tutte le persone dal locale, aprire le finestre, liberare il locale e notificare la perdita di propano alla stazione dei vigili del fuoco locale. Non permettere a nessuno di rientrare nel locale fino a quando il comandante dei vigili del fuoco o un tecnico di assistenza certificato non avrà accertato che il pericolo è passato.

LA MANCATA OSSERVANZA DELLE ISTRUZIONI DI CUI SOPRA PUÒ PROVOCARE INCENDI, ESPLOSIONI, DANNI MATERIALI, LESIONI O MORTE.

Contenuto della confezione

- 1x deumidificatore
- 1 manuale di istruzioni

Parametri

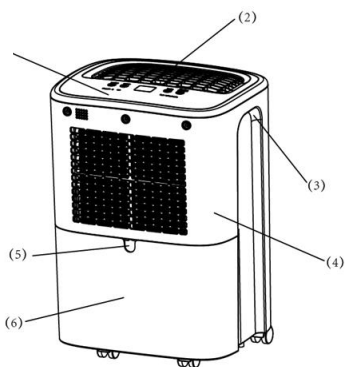
Fonte di alimentazione	220-240V/50Hz
Consumo di energia	150 W (27°C, RV60%)
	190 W (30°C, RV80%)
	240 W (32°C, RV 90%)
Corrente nominale	0.91 A
Capacità di deumidificazione	6,6 L/giorno (27°C, RH60%)
	12 L/giorno (30°C, RH80%)
	13 L/giorno (32°C, RH 90%)
Rumore	Massimo 43 dB
Portata d'aria	90 m3/h
Capacità del serbatoio	2.5 L
Tipo/quantità di refrigerante	R290/33g
Coefficiente GWP	3
Equivalente a CO ₂	0.17127 t
Temperatura di esercizio	5 - 35°C
Dimensioni consigliate della stanza	15~25 m ² (altezza=2,6 m)
Tipo di controllo	Display elettronico
Sbrinamento automatico	Si
Spegnimento automatico quando il serbatoio è pieno	Si
Mantenimento automatico dell'umidità	Si
Riavvio e conservazione delle impostazioni durante un'interruzione di corrente	Si
Timer (avvio ritardato, spegnimento ritardato)	0-24 ore
Dimensione dello strumento	290*240*414 mm
Dimensioni della confezione	330*284*446 mm
Peso dello strumento	7,8 kg



Peso complessivo di imballaggio	8,8 kg
Dimensione minima della camera	4 m ²

Descrizione del prodotto

Un deumidificatore a compressore è un dispositivo utilizzato per rimuovere l'umidità dall'aria per condensazione. I deumidificatori a compressore sono ideali per l'uso in aree ad alto tasso di umidità, come scantinati, garage o aree di stoccaggio. Questi deumidificatori possono ridurre significativamente l'umidità, migliorando la qualità dell'aria e riducendo il rischio di muffe e altri microrganismi.



1.	Display
2.	Uscita aria
3.	Maniglia
4.	Copertina
5.	Apertura del tubo flessibile
6.	Serbatoio

Funzioni



POWER - Premere questo pulsante per accendere o spegnere l'unità.

VELOCITÀ - Premere il pulsante per selezionare l'alta velocità (HI) o la bassa velocità (LOW).

TIMER

- Premere il pulsante per impostare l'ora desiderata. (da 1 a 24 ore)
- Quando il timer è impostato in modalità standby, l'unità si accende automaticamente; quando il timer è impostato in modalità operativa, l'unità si spegne automaticamente.
- Se si preme il pulsante di accensione per spegnere l'apparecchio prima che il timer abbia terminato il conto alla rovescia, l'impostazione del timer viene annullata.
- La spia si accende quando il timer è in funzione.
- Dopo aver impostato il timer, il display può tornare a visualizzare l'umidità ambientale.

IMPOSTAZIONE DELL'UMIDITÀ

- Con questo pulsante è possibile selezionare l'umidità desiderata; l'intervallo di regolazione è 30-90% (coefficiente di regolazione 5%). CO - Deumidificazione continua, AU - Modalità Comfort (vedi sotto)
- Quando l'umidità ambientale è inferiore del 3% rispetto a quella impostata, il compressore si arresta automaticamente e torna a funzionare finché l'umidità ambientale non supera del 3% quella impostata.

Modalità Comfort (AU)

- Se la temperatura ambiente è inferiore a 5°C, il compressore smette di funzionare.
- Quando la temperatura ambiente è superiore a 5°C e inferiore a 20°C, il prodotto imposta automaticamente l'umidità al 60%.
- Quando la temperatura ambiente è superiore a 20°C e inferiore a 27°C, il prodotto imposta automaticamente l'umidità al 55%.
- Se la temperatura ambiente è superiore a 27°C, il prodotto imposta automaticamente l'umidità al 50%.

SERBATOIO PIENO - Quando il serbatoio dell'acqua è pieno, la spia si accende e la macchina smette di funzionare finché non si svuota.

SBRINAMENTO - Quando si sbrina l'unità, la spia si accende e il compressore smette di funzionare, ma il motore rimane acceso.



Istruzioni di sicurezza

- Prima dell'uso, leggere attentamente le istruzioni per l'uso.
- Non utilizzare il dispositivo in prossimità di sostanze infiammabili o esplosive.
- Non utilizzare il dispositivo in prossimità di acqua o altri liquidi.
- Non utilizzare il dispositivo se è danneggiato o sembra non funzionare correttamente.
- Non utilizzare il dispositivo con un cavo o una spina danneggiati.
- Utilizzare solo il tipo di alimentazione consigliato.
- Non tentare di riparare o ricostruire l'apparecchiatura da soli.
- Utilizzare il prodotto solo su superfici asciutte e stabili.
- Prima di utilizzare il prodotto, verificare che il cavo di alimentazione sia in buone condizioni e che sia collegato correttamente.
- Non collocare oggetti sul prodotto o sul cavo di alimentazione.
- Non utilizzare il prodotto se è danneggiato o non funziona correttamente. Se il prodotto è danneggiato, fermarlo immediatamente e richiederne la riparazione.
- Scollegare sempre il cavo di alimentazione prima di procedere alla pulizia o alla manutenzione del prodotto.
- Non utilizzare accessori o parti di ricambio non raccomandati dal produttore.
- Prestare la massima cautela nell'uso del prodotto e fare attenzione ai bambini e agli animali.
- Utilizzare il prodotto solo in conformità alle norme e agli standard locali.
- Questo apparecchio non è destinato all'uso da parte di persone (**bambini**) con ridotte capacità fisiche o sensoriali o con scarsa esperienza, a meno che non abbiano ricevuto istruzioni di sicurezza sull'uso dell'apparecchio o stiano lavorando sotto la supervisione di una persona responsabile della loro sicurezza. I **bambini devono essere sorvegliati da un adulto e non devono maneggiare l'apparecchio**.

Manutenzione del prodotto

- Scollegare sempre il cavo di alimentazione prima di procedere alla pulizia o alla manutenzione del prodotto.
- Per pulire la superficie del prodotto, utilizzare solo un panno asciutto o un panno morbido. Non utilizzare detersivi aggressivi o abrasivi.
- Non utilizzare un prodotto danneggiato o con il cavo di alimentazione o le batterie danneggiate.
- Prima di riporre il prodotto per lungo tempo, pulirlo, asciugarlo e scollegare il cavo di alimentazione.
- Prima di utilizzare il prodotto dopo un lungo periodo di stoccaggio, accertarsi che sia in buone condizioni e che funzioni correttamente.
- Pulire regolarmente il filtro (due volte al mese), altrimenti le prestazioni dell'apparecchio si riducono.

Se il dispositivo non viene utilizzato per un lungo periodo di tempo, procedere come segue:

1. Svuotare il serbatoio dell'acqua, pulirne l'interno e reinsertirlo.
2. Pulire il filtro.
3. Collocare l'unità in posizione orizzontale ed evitare la luce solare diretta.

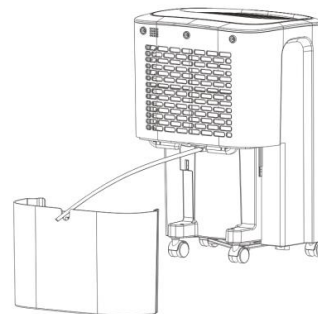
Deflusso continuo

L'acqua può essere scaricata continuamente con un tubo in PVC. (Il tubo in PVC non è incluso - il diametro interno è di 12 mm).

1. Rimuovere il serbatoio dell'acqua e inserire il tubo flessibile in PVC nel foro di scarico prima di scaricare l'acqua in modo continuo. Quindi reinsertire il serbatoio dell'acqua.
2. Posizionare il tubo in PVC più in basso rispetto al foro di drenaggio per consentire la fuoriuscita dell'acqua.

Durante la deumidificazione, l'acqua di condensa può essere scaricata in un serbatoio dell'acqua. Quando il serbatoio è pieno d'acqua, l'unità smette di funzionare e l'indicazione si accende. Versare l'acqua:

- Rimuovere il serbatoio dell'acqua e versare l'acqua.
- Rimettere il serbatoio dell'acqua.
- Premere il tasto POWER per accendere l'unità.

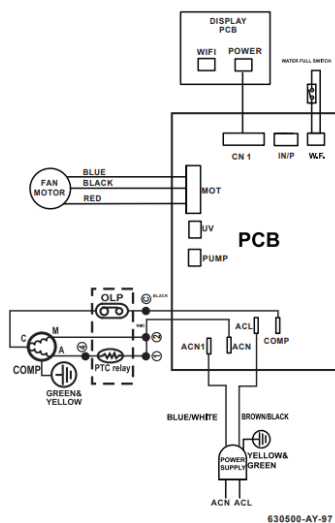


Stoccaggio del prodotto

- Prima di riporre il prodotto, pulirlo e scollegare il cavo di alimentazione.
- Conservare il prodotto in un ambiente asciutto e fresco.
- Non collocare oggetti sul prodotto o sul cavo di alimentazione.
- Assicurarsi che il prodotto sia sigillato e che sia protetto da polvere o altri agenti contaminanti.
- Conservare il prodotto fuori dalla portata dei bambini e degli animali.



Schema elettrico WIRING DIAGRAM



Smaltimento



Questo prodotto non è un rifiuto ordinario. Per smaltire il prodotto, utilizzare il sistema di riciclaggio locale o contattare il rivenditore presso il quale è stato acquistato il prodotto. Non smaltire il prodotto con i normali rifiuti domestici. L'utilizzo di un metodo di smaltimento corretto contribuisce a proteggere l'ambiente.

Garanzia di conformità

Produttore: Gavri s.r.o.

Modello: DF 4112

Questo prodotto è stato dichiarato conforme ai requisiti e alle altre disposizioni pertinenti della Direttiva 2014/30/UE sulla compatibilità elettromagnetica e della Direttiva 2014/35/UE sulla bassa tensione e a tutti gli altri requisiti pertinenti della Direttiva UE. La dichiarazione di conformità è stata rilasciata sotto la nostra responsabilità ed è disponibile su richiesta.

Risoluzione dei problemi

Il problema	Causa	Soluzione
E1	Errore del sensore di temperatura o sistema di controllo disattivato	Per la riparazione, rivolgersi a un rappresentante del servizio di assistenza o a una persona altrettanto qualificata.

Informazioni sul reclamo

In caso di reclamo, le informazioni più recenti sono disponibili sul sito web del concessionario nel paese interessato.

Informazioni sul produttore

In caso di domande o dubbi sul nuovo prodotto, si prega di contattare il nostro team di assistenza clienti.

Gavri s.r.o.
Slunečná 481/6, Brno
63400
Repubblica Ceca

Email:
obchod@gavri.cz
info@noaton.de



Gebruiksaanwijzing

Noaton DF 4112



CE RoHS

NL

Lees en bewaar deze instructies zorgvuldig

Meer informatie en de laatste versie van de handleiding vindt u op de website van de fabrikant.

Het product gebruikt voor zijn functie brandbaar koelmiddel. Als het koelmiddel uit het apparaat ontsnapt en in contact komt met een open vlam of een andere sterke warmtebron, bestaat er brandgevaar.

Parameters kunnen worden gewijzigd. De meest recente versie van de handleiding vindt u op de website van de fabrikant. De originele versie van de handleiding is in het Tsjechisch en is slechts een vertaling.

Versie: DF_4112_03-2023-NL

Inhoudsopgave

Waarschuwing in verband met koelmiddel R290.....	32
Inhoud van het pakket	32
Parameters	32
Beschrijving van het product.....	32
Funcities	33
Veiligheidsinstructies.....	33
Product onderhoud.....	34
Continue uitstroom.....	34
Product opslag.....	34
Bedradingsschema.....	35
Verwijdering	35
Zekerheid van overeenstemming	35
Problemen oplossen	35
Informatie over de klacht.....	35
Informatie over de fabrikant.....	35



Waarschuwing in verband met koelmiddel R290

Deze apparatuur is ontworpen voor het gebruik van uitsluitend R290 (propan) koelmiddel, dat hermetisch onder druk in het koeilcircuit zit. Reparaties aan deze apparatuur mogen alleen worden uitgevoerd door een speciaal opgeleide service technicus in overeenstemming met de nationale wetgeving inzake brandbare stoffen! Knoei niet met het koelcircuit, doorboor het niet en stel het niet bloot aan hogere temperaturen.

Voer het koelmiddel niet af in de atmosfeer. Probeer het ontdooiproces op geen enkele manier te versnellen (bijv. door verwarming).

Het apparaat moet in een ruimte van minstens 4 m2 worden geplaatst.

R290 is een brandbaar gas (propan) en is zwaarder dan lucht. Daarom stijgt de concentratie ervan tijdens een lek het meest in de buurt van de grond, maar het kan worden opgewerveld (bijvoorbeeld door tocht, ventilatoren, enz.) naar hogere lagen. Het in dit apparaat gebruikte propaan is een reukloos gas. Gebruik het apparaat niet in een ruimte met een open vlam of een andere sterke warmtebron (zoals sigaretten, kaarsen, enz.) of elektrische ontladingen. Plaats het apparaat in een ruimte die zo nodig geventileerd kan worden en waar gasophoping niet mogelijk is. Indien in de ruimte propaan wordt gedetecteerd of zelfs maar wordt vermoed, sta dan niet toe dat onbevoegden naar de plaats van het lek zoeken. Evacueer

in dat geval alle personen uit de ruimte, open de ramen, verlaat de ruimte en stel de plaatselijke brandweerkazerne op de hoogte van het propaanlek. Laat niemand terugkeren naar de kamer totdat de bevelvoerder van de brandweer of een gecertificeerde servicetechnicus heeft vastgesteld dat het gevaar is geweken.

HET NIET OPVOLGEN VAN BOVENSTAANDE INSTRUCTIES KAN LEIDEN TOT BRAND, EXPLOSIE, MATERIËLE SCHADE, LETSEL OF DE DOOD.

Inhoud van het pakket

- 1x ontvochtiger
- 1x handleiding

Parameters

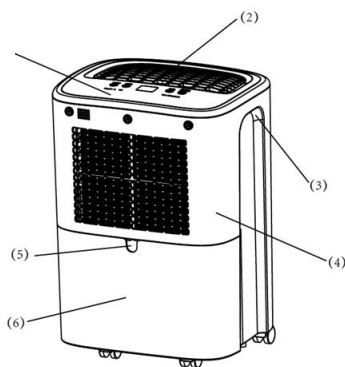
Stroombron	220-240V/50Hz
Energieverbruik	150 W (27°C, RV60%) 190 W (30°C, RV80%) 240 W (32°C, RV 90%)
Nominale stroom	0.91 A
Ontvochtigingscapaciteit	6,6 L/dag (27°C, RH60%) 12 L/dag (30°C, RH80%) 13 L/dag (32°C, RH 90%)
Lawaai	Max. 43 dB
Luchtstroom	90 m3/hr
Tankinhoud	2.5 L
Koelmiddel type/hoeveelheid	R290/33g
GWP-coëfficiënt	3
CO₂-equivalent	0.17127 t
Bedrijfstemperatuur	5 - 35°C
Aanbevolen kamergrootte	15~25 m ² (hoogte=2,6 m)
Type controle	Elektronisch display
Automatische ontdooiing	Ja
Automatische uitschakeling wanneer de tank vol is	Ja
Automatisch vochtigheidsonderhoud	Ja
Opnieuw opstarten en bewaren van instellingen tijdens een stroomstoring	Ja
Timer (vertraagde start, vertraagde uitschakeling)	0-24 uur
Grootte van het instrument	290*240*414 mm
Verpakkingsgrootte	330*284*446 mm
Gewicht van het instrument	7,8 kg



Gewicht inclusief verpakking	8.8 kg
Minimum kamergrootte	4 m ²

Beschrijving van het product

Een compressor ontvochtiger is een apparaat dat gebruikt wordt om vocht uit de lucht te verwijderen door condensatie. Compressor ontvochtigers zijn ideaal voor gebruik in ruimtes met een hoge luchtvochtigheid, zoals kelders, garages of opslagruimtes. Deze ontvochtigers kunnen de vochtigheid aanzienlijk verminderen, wat de luchtkwaliteit kan verbeteren en het risico op schimmel en andere micro-organismen kan verminderen.



1.	Display
2.	Luchtuitlaat
3.	Handvat
4.	Dekking
5.	Slang opening
6.	Tank

Functies



POWER - Druk op deze knop om het toestel aan of uit te zetten.

SPEED - Druk op de toets om hoge snelheid (HI) of lage snelheid (LOW) te kiezen.

TIMER

- Druk op de toets om de gewenste tijd in te stellen. (1 tot 24 uur)
- Als de timer in de stand-by modus staat, wordt het toestel automatisch ingeschakeld; als de timer in de bedrijfsmodus staat, wordt het toestel automatisch uitgeschakeld.
- Als u op de aan/uit-knop drukt om het apparaat uit te schakelen voordat de timer is afgelopen, wordt de timerinstelling geannuleerd.
- Het indicatielampje brandt terwijl de timer in gebruik is.
- Na het instellen van de timer kan het display terugschakelen naar de weergave van de omgevingsvochtigheid.

VOCHTIGHEIDINSTELLING

- Met deze toets kan de gewenste luchtvochtigheid worden geselecteerd, het instelbereik is 30-90% (instelcoëfficiënt 5%). CO - Continue ontvochtiging, AU - Comfortmodus (zie hieronder).
- Wanneer de omgevingsvochtigheid 3% onder de ingestelde vochtigheid is, zal de compressor automatisch stoppen en weer gaan werken totdat de omgevingsvochtigheid 3% boven de ingestelde vochtigheid is.

Comfortmodus (AU)

- Als de omgevingstemperatuur lager is dan 5°C, stopt de compressor met werken.
- Wanneer de omgevingstemperatuur hoger is dan 5°C en lager dan 20°C, stelt het product de vochtigheid automatisch in op 60%.
- Wanneer de omgevingstemperatuur hoger is dan 20°C en lager dan 27°C, stelt het product de vochtigheid automatisch in op 55%.
- Als de omgevingstemperatuur hoger is dan 27°C, stelt het product de vochtigheid automatisch in op 50%.

TANK FULL - Als de watertank vol is, gaat het indicatielampje branden en stopt de machine met werken totdat de watertank leeg is.



DEFROST - Bij het ontdooien van het apparaat gaat het controlelampje branden en stopt de compressor met werken, maar de motor blijft draaien.

NL

Veiligheidsinstructies

- Lees voor gebruik de gebruiksaanwijzing zorgvuldig door.
- Gebruik het apparaat niet in de buurt van ontvlambare of explosieve stoffen.
- Gebruik het apparaat niet in de buurt van water of andere vloeistoffen.
- Gebruik het apparaat niet als het beschadigd is of slecht lijkt te functioneren.
- Gebruik het apparaat niet met een beschadigde kabel of stekker.
- Gebruik alleen het aanbevolen type voeding.
- Probeer de apparatuur niet zelf te repareren of te herbouwen.
- Gebruik het product alleen op een droge en stabiele ondergrond.
- Controleer voordat u het product gebruikt of het netsnoer in goede staat is en of het goed is aangesloten.
- Plaats geen voorwerpen op het product of op het netsnoer.
- Gebruik het product niet als het beschadigd is of niet goed werkt. Als het product beschadigd is, stop er dan onmiddellijk mee en vraag om reparatie.
- Trek altijd de stekker uit het stopcontact voordat u het product schoonmaakt of er onderhoud aan pleegt.
- Gebruik geen accessoires of onderdelen die niet door de fabrikant worden aanbevolen.
- Wees extra voorzichtig bij het gebruik van het product en wees voorzichtig met kinderen of dieren.
- Gebruik het product alleen in overeenstemming met de plaatselijke voorschriften en normen.
- Dit apparaat is niet bestemd voor gebruik door personen (**kinderen**) met beperkte fysieke of zintuiglijke vermogens of gebrek aan ervaring, tenzij zij veiligheidsinstructies hebben gekregen over de bediening van het apparaat of werken onder toezicht van een persoon die verantwoordelijk is voor hun veiligheid. **Kinderen moeten onder toezicht staan van een volwassene en mogen het apparaat niet hanteren.**

Onderhoud van het product

- Trek altijd de stekker uit het stopcontact voordat u het product schoonmaakt of er onderhoud aan pleegt.
 - Gebruik alleen een droge doek of een zachte doek om het oppervlak van het product te reinigen. Gebruik geen agressieve of schurende reinigingsmiddelen.
 - Gebruik geen beschadigd product of een product met een beschadigd netsnoer of beschadigde batterijen.
 - Voordat u het product voor langere tijd opbergt, moet u het schoonmaken, drogen en het netsnoer loskoppelen.
 - Alvorens het product na een lange opslagperiode te gebruiken, dient u zich ervan te vergewissen dat het in goede staat verkeert en naar behoren functioneert.
 - Reinig het filter regelmatig (twee keer per maand), anders zullen de prestaties van het apparaat afnemen.
- Als het apparaat lange tijd niet wordt gebruikt, gaat u als volgt te werk:

1. Leeg het waterreservoir, veeg de binnenkant van het waterreservoir schoon en plaats het terug.
2. Maak het filter schoon.
3. Plaats het toestel in een horizontale positie en vermijd direct zonlicht.

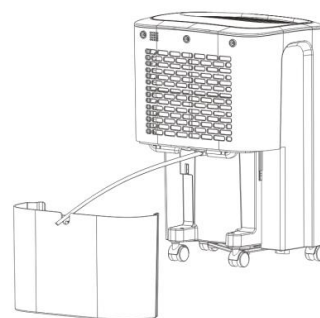
Continue uitstroom

Het water kan continu worden afgevoerd met behulp van een PVC-slang. (PVC-slang is niet inbegrepen - de binnendiameter is 12 mm).

1. Verwijder het waterreservoir en steek de PVC-slang in het afvoergat voordat u het water continu aftapt. Plaats vervolgens het waterreservoir terug.
2. Plaats de PVC-slang lager dan het afvoergat, zodat het water eruit kan stromen.

Tijdens de ontvochtiging kan het condenswater worden afgevoerd naar een waterreservoir. Als het waterreservoir vol is, stopt het apparaat met werken en gaat de indicatie branden. Giet het water eruit:

- Verwijder het waterreservoir volgens en giet het water eruit.
- Plaats de watertank terug.
- Druk op de POWER knop om het toestel aan te zetten.

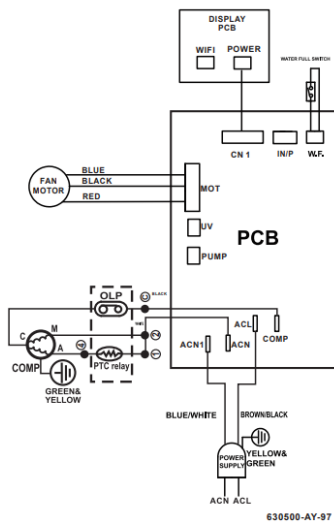


Product opslag

- Voordat u het product opbergt, moet u het schoonmaken en de stekker uit het stopcontact halen.
- Bewaar het product in een droge en koele omgeving.
- Plaats geen voorwerpen op het product of op het netsnoer.
- Zorg ervoor dat het product verzegeld is en beschermd tegen stof of andere verontreinigingen.
- Bewaar het product buiten het bereik van kinderen en dieren.



Bedradingschema WIRING DIAGRAM



Verwijdering



Dit product is geen gewoon afval. Gebruik voor de verwijdering van het product het plaatselijke recyclingsysteem of neem contact op met de winkelier bij wie u het product hebt gekocht. Gooi het product niet weg met het gewone huishoudelijke afval. Gebruik de juiste verwijderingsmethode om het milieu te beschermen.

Zekerheid van overeenstemming

Producent: Gavri s.r.o.

Model: DF 4112

Dit product is verklaard te voldoen aan de vereisten en andere relevante bepalingen van Richtlijn 2014/30/EU inzake elektromagnetische compatibiliteit en Richtlijn 2014/35/EU inzake laagspanning en alle andere relevante vereisten van de EU-richtlijn. De conformiteitsverklaring is afgegeven onder onze verantwoordelijkheid en is op verzoek verkrijgbaar.

Problemen oplossen

Het probleem	Oorzaak	Oplossing
E1	Fout in temperatuursensor of besturingssysteem uit	Neem contact op met een servicevertegenwoordiger of een vergelijkbaar gekwalificeerd persoon voor reparatie.

Informatie over de klacht

De meest recente informatie is beschikbaar op de website van de dealer in het betrokken land.

Informatie over de fabrikant

Als u vragen of zorgen heeft over uw nieuwe product, neem dan contact op met onze klantenservice.

Gavri s.r.o.
Slunečná 481/6, Brno
63400
Tsjechische Republiek

Email:
obchod@gavri.cz
info@noaton.de

Instrukcja użytkowania

Noaton DF 4112



R290



Należy uważnie przeczytać i zapisać niniejszą instrukcję.

Więcej informacji oraz najnowszą wersję instrukcji obsługi można znaleźć na stronie producenta.

Produkt wykorzystuje do swojej funkcji łatwopalny czynnik chłodniczy. Jeśli czynnik chłodniczy wydostanie się z urządzenia i wejdzie w kontakt z otwartym płomieniem lub innym silnym źródłem ciepła, istnieje ryzyko pożaru. Parametry mogą ulec zmianie. Najnowszą wersję instrukcji obsługi można znaleźć na stronie producenta. Oryginalna wersja instrukcji jest w języku czeskim i jest tylko tłumaczeniem.
Wersja: DF_4112_03-2023-PL

Spis treści

Ostrzeżenie dotyczące czynnika chłodniczego R290	37
Zawartość opakowania	37
Parametry.....	37
Opis produktu.....	37
Funkcje	38
Instrukcje bezpieczeństwa	38
Konserwacja produktu	39
Wpływ ciągły.....	39
Przechowywanie produktów	39
Schemat połączeń.....	40
Utylizacja	40
Zapewnienie zgodności	40
Rozwiązywanie problemów.....	40
Informacja o skardze.....	40
Informacje o producencie	40



Ostrzeżenie dotyczące czynnika chłodniczego R290

Niniejsze urządzenie jest przeznaczone do stosowania wyłącznie czynnika chłodniczego R290 (propan), który jest hermetycznie zamknięty pod ciśnieniem w obiegu chłodniczym. Naprawy tego urządzenia mogą być przeprowadzane wyłącznie przez specjalnie przeszkolonego technika serwisowego zgodnie z krajowymi przepisami dotyczącymi substancji łatwopalnych! Nie wolno manipulować przy obiegu chłodniczym, przebijać go lub wystawiać na działanie wyższych temperatur.

Nie odprowadzać czynnika chłodniczego do atmosfery. Nie próbować w żaden sposób przyspieszać procesu odszraniania (np. poprzez ogrzewanie).

Urządzenie musi być umieszczone w pomieszczeniu o powierzchni co najmniej 4 m².

R290 jest gazem palnym (propan) i jest cięższy od powietrza.

Z tego powodu podczas wycieku jego stężenie wzrasta najbardziej przy ziemi, ale może być wzburzone (np. przez przeciągi, wentylatory itp.) do wyższych warstw. Propan stosowany w tym urządzeniu jest gazem bezwonny. Nie należy używać urządzenia w pomieszczeniu z otwartym płomieniem lub innym silnym źródłem ciepła (takim jak papierosy, świece itp.) lub wyładowań elektrycznych. Urządzenie należy umieścić w pomieszczeniu, które w razie potrzeby można przewietrzyć i w którym nie ma możliwości gromadzenia się gazu. W przypadku wykrycia lub nawet podejrzenia obecności propanu w pomieszczeniu, nie pozwalać osobom nieupoważnionym na poszukiwanie miejsca wycieku. W takim przypadku należy ewakuować wszystkie osoby z pomieszczenia, otworzyć okna, opuścić pomieszczenie i powiadomić lokalną straż pożarną o wycieku propanu. Nie pozwalać na powrót do pomieszczenia żadnej osobie do czasu stwierdzenia przez komendanta straży pożarnej lub certyfikowanego serwisanta, że zagrożenie minęło.

NIEPRZESTRZEGANIE POWYŻSZYCH INSTRUKCJI MOŻE SPOWODOWAĆ POŻAR, WYBUCH, USZKODZENIE MIENIA, OBRAŻENIA LUB ŚMIERĆ.

Zawartość opakowania

- 1x osuszacz
- 1x instrukcja obsługi

Parametry

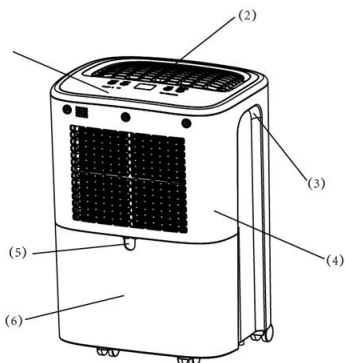
Źródło zasilania	220-240V/50Hz
Zużycie energii	150 W (27°C, RV60%)
	190 W (30°C, RV80%)
	240 W (32°C, RV 90%)
Prąd znamionowy	0.91 A
Wydajność osuszania	6,6 L/dzień (27°C, RH60%)
	12 L/dzień (30°C, RH80%)
	13 L/dzień (32°C, RH 90%)
Hałas	Maks. 43 dB
Przepływ powietrza	90 m ³ /godz.
Pojemność zbiornika	2.5 L
Typ czynnika chłodniczego/ilość	R290/33g
Współczynnik GWP	3
Ekwiwalent CO ₂	0.17127 t
Temperatura pracy	5 - 35°C
Zalecana wielkość pomieszczenia	15~25 m ² (wysokość=2,6 m)
Rodzaj kontroli	Wyświetlacz elektroniczny
Automatyczne odszranianie	Tak
Automatyczne wyłączenie po napełnieniu zbiornika	Tak
Automatyczne utrzymywanie wilgotności	Tak
Ponowne uruchamianie i zachowywanie ustawień podczas awarii zasilania	Tak
Timer (opóźniony start, opóźnione wyłączenie)	0-24 godz.
Rozmiar instrumentu	290*240*414 mm
Wielkość opakowania	330*284*446 mm



Waga instrumentu	7,8 kg
Waga wraz z opakowaniem	8,8 kg
Minimalna wielkość pomieszczenia	4 m ²

Opis produktu

Osuszacz sprężarkowy to urządzenie służące do usuwania wilgoci z powietrza poprzez kondensację. Osuszacze sprężarkowe są idealne do stosowania w miejscach o wysokiej wilgotności, takich jak piwnice, garaże lub magazyny. Osuszacze te mogą znacznie zmniejszyć wilgotność, co może poprawić jakość powietrza i zmniejszyć ryzyko wystąpienia pleśni i innych mikroorganizmów.



1.	Wyświetl
2.	Wylot powietrza
3.	Uchwyt
4.	Okładka
5.	Otwór na wąż
6.	Zbiornik

Funkcje



POWER - Naciśnij ten przycisk, aby włączyć lub wyłączyć urządzenie.

SPEED - Naciśnij przycisk, aby wybrać dużą prędkość (HI) lub małą prędkość (LOW).

TIMER

- Naciśnij przycisk, aby ustawić żądany czas. (1 do 24 godzin)
- Gdy timer jest ustawiony w trybie czuwania, urządzenie włączy się automatycznie; gdy timer jest ustawiony w trybie pracy, urządzenie wyłączy się automatycznie.
- Jeśli naciśniesz przycisk zasilania, aby wyłączyć urządzenie, zanim timer zakończy odliczanie, ustawienie timera zostanie anulowane.
- Lampka kontrolna będzie się świecić, gdy timer jest w użyciu.
- Po ustawieniu timera, wyświetlacz może przełączyć się z powrotem na wskazanie wilgotności otoczenia.

USTAWIENIE WILGOTNOŚCI

- Za pomocą tego przycisku można wybrać żądaną wilgotność, zakres ustawień wynosi 30-90% (współczynnik ustawień 5%). CO - osuszanie ciągłe, AU - tryb komfortowy (patrz poniżej)
- Gdy wilgotność otoczenia będzie o 3% niższa od ustawionej wilgotności, sprężarka automatycznie zatrzyma się i powróci do pracy do momentu, gdy wilgotność otoczenia będzie o 3% wyższa od ustawionej.

Tryb komfortowy (AU)

- Jeśli temperatura otoczenia jest niższa niż 5°C, sprężarka przestanie działać.
- Gdy temperatura otoczenia jest powyżej 5°C i poniżej 20°C, produkt automatycznie ustawi wilgotność na 60%.
- Gdy temperatura otoczenia jest powyżej 20°C i poniżej 27°C, produkt automatycznie ustawi wilgotność na 55%.
- Jeśli temperatura otoczenia jest wyższa niż 27°C, produkt automatycznie ustawi wilgotność na 50%.

TANK FULL - Gdy zbiornik wody jest pełny, zapali się lampka kontrolna i urządzenie przestanie pracować, dopóki zbiornik wody nie zostanie opróżniony.



DEFROST - Podczas odszraniania urządzenia zapali się lampka kontrolna i sprężarka przestanie pracować, ale silnik pozostanie uruchomiony.

PL

Instrukcje bezpieczeństwa

- Przed użyciem należy dokładnie przeczytać instrukcję obsługi.
- Nie należy używać urządzenia w pobliżu substancji łatwopalnych lub wybuchowych.
- Nie należy używać urządzenia w pobliżu wody lub innych płynów.
- Nie należy używać urządzenia, jeśli jest ono uszkodzone lub wygląda na niesprawne.
- Nie należy używać urządzenia z uszkodzonym kablem lub wtyczką.
- Należy używać wyłącznie zalecanego typu zasilacza.
- Nie należy podejmować prób samodzielnej naprawy lub odbudowy urządzenia.
- Produkt należy stosować wyłącznie na suchych i stabilnych powierzchniach.
- Przed użyciem produktu należy sprawdzić, czy przewód zasilający jest w dobrym stanie i czy jest prawidłowo podłączony.
- Nie należy umieszczać żadnych przedmiotów na produkcie ani na przewodzie zasilającym.
- Nie należy używać produktu, jeśli jest on uszkodzony lub nie działa prawidłowo. Jeśli produkt jest uszkodzony, należy go natychmiast zatrzymać i zażądać naprawy.
- Przed czyszczeniem lub serwisowaniem produktu należy zawsze odłączyć przewód zasilający.
- Nie należy używać akcesoriów ani części zamiennych, które nie są zalecane przez producenta.
- Zachowaj szczególną ostrożność podczas używania produktu i uważaj na dzieci lub zwierzęta.
- Produkt należy stosować wyłącznie zgodnie z lokalnymi przepisami i normami.
- To urządzenie nie jest przeznaczone do użytku przez osoby (**dzieci**) o ograniczonych zdolnościach fizycznych lub sensorycznych lub braku doświadczenia, chyba że otrzymały one instrukcje bezpieczeństwa dotyczące obsługi urządzenia lub pracują pod nadzorem osoby odpowiedzialnej za ich bezpieczeństwo. **Dzieci muszą być nadzorowane przez osobę dorosłą i nie powinny obsługiwać urządzenia.**

Konserwacja produktu

- Przed czyszczeniem lub serwisowaniem produktu należy zawsze odłączyć przewód zasilający.
- Do czyszczenia powierzchni produktu należy używać wyłącznie suchej szmatki lub miękkiej ściereczki. Nie należy używać agresywnych środków czyszczących ani środków ściernych.
- Nie należy używać uszkodzonego produktu lub produktu z uszkodzonym przewodem zasilającym lub bateriami.
- Przed dłuższym przechowywaniem produktu należy go oczyścić, wysuszyć i odłączyć przewód zasilający.
- Przed użyciem produktu po długim okresie przechowywania należy upewnić się, że jest on w dobrym stanie i działa prawidłowo.
- Czyścić filtr regularnie (dwa razy w miesiącu), w przeciwnym razie wydajność urządzenia zostanie zmniejszona.

Jeśli urządzenie nie jest używane przez dłuższy czas, wykonaj następujące czynności:

1. Opróżnij zbiornik wody, wytrzyj jego wnętrze i włóż go z powrotem.
2. Wyczyść filtr.
3. Umieść urządzenie w pozycji poziomej i unikaj bezpośredniego światła słonecznego.

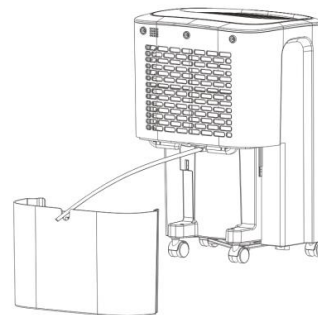
Wypływ ciągły

Woda może być stale odprowadzana za pomocą węża PVC. (Wąż PVC nie jest dołączony do zestawu - średnica wewnętrzna wynosi 12 mm).

1. Wyjmij zbiornik wody i włóż wąż PVC do otworu spustowego przed ciągłym spuszczeniem wody. Następnie włóż zbiornik na wodę z powrotem.
2. Umieść wąż PVC niżej niż otwór spustowy, aby umożliwić wypływanie wody.

Podczas osuszania woda kondensacyjna może być odprowadzana do zbiornika na wodę. Gdy zbiornik wody jest pełen wody, urządzenie przestaje działać i zapala się wskazanie. Należy wylać wodę:

- Zdjąć zbiornik na wodę zgodnie i wylać wodę.
- Włóż z powrotem zbiornik na wodę.
- Naciśnij przycisk POWER, aby włączyć urządzenie.

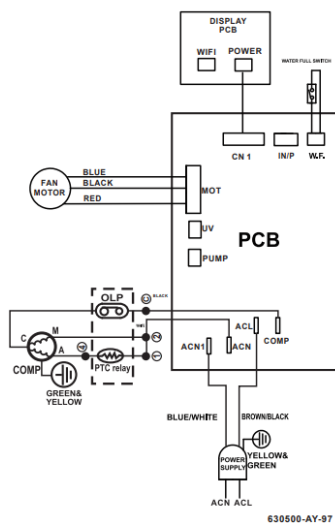


Przechowywanie produktów

- Przed przechowywaniem produktu należy go wyczyścić i odłączyć przewód zasilający.
- Produkt należy przechowywać w suchym i chłodnym miejscu.
- Nie należy umieszczać żadnych przedmiotów na produkcie ani na przewodzie zasilającym.
- Upewnij się, że produkt jest szczelnie zamknięty i że jest chroniony przed kurzem lub innymi zanieczyszczeniami.
- Produkt należy przechowywać w miejscu niedostępnym dla dzieci i zwierząt.



Schemat połączeń WIRING DIAGRAM



Utylizacja



Ten produkt nie jest zwykłym odpadem. Aby pozbyć się produktu, należy skorzystać z lokalnego systemu recyklingu lub skontaktować się ze sprzedawcą, od którego zakupiono produkt. Nie należy wyrzucać produktu wraz ze zwykłymi odpadami domowymi. Stosowanie prawidłowej metody utylizacji pomoże chronić środowisko naturalne.

Zapewnienie zgodności

Producent: Gavri s.r.o.

Model: DF 4112

Ten produkt został zadeklarowany jako zgodny z wymaganiami i innymi odpowiednimi przepisami dyrektywy 2014/30/UE w sprawie kompatybilności elektromagnetycznej i dyrektywy 2014/35/UE w sprawie niskiego napięcia oraz wszystkimi innymi odpowiednimi wymaganiami dyrektywy UE. Deklaracja zgodności została wydana na naszą odpowiedzialność i jest dostępna na życzenie.

Rozwiązywanie problemów

Problem	Przyczyna	Rozwiązanie
E1	Błąd czujnika temperatury lub wyłączenie układu sterowania	Skontaktuj się z przedstawicielem serwisu lub podobnie wykwalifikowaną osobą w celu dokonania naprawy.

Informacja o skardze

W przypadku reklamacji najnowsze informacje są dostępne na stronie internetowej dealera w danym kraju.

Informacje o producencie

Jeśli masz jakiegokolwiek pytania lub wątpliwości dotyczące nowego produktu, skontaktuj się z naszym zespołem obsługi klienta.

Gavri s.r.o.
Slunečná 481/6, Brno
63400
Republika Czeska

Email:
obchod@gavri.cz
info@noaton.de



Instrucțiuni de utilizare

Noaton DF 4112



CE RoHS

RO

Citiți și păstrați cu atenție aceste instrucțiuni

Pentru mai multe informații și pentru cea mai recentă versiune a manualului, vă rugăm să vizitați site-ul web al producătorului.

Produsul utilizează un agent frigorific inflamabil pentru funcționarea sa. Dacă refrigerantul scapă din unitate și intră în contact cu o flacără deschisă sau cu o altă sursă puternică de căldură, există riscul de incendiu.

Parametrii se pot modifica. Pentru cea mai recentă versiune a manualului, vă rugăm să vizitați site-ul web al producătorului. Versiunea originală a manualului este în limba cehă și reprezintă doar o traducere.

Versiune: DF_4112_03-2023-RO

Cuprins

Avertisment referitor la refrigerantul R290	42
Conținutul pachetului	42
Parametrii.....	42
Descrierea produsului	42
Funcții.....	43
Instrucțiuni de siguranță	43
Întreținerea produselor.....	44
Leșire continuă	44
Depozitarea produselor	44
Schema electrică.....	45
Eliminare	45
Asigurarea conformității	45
Depanare.....	45
Informații despre plângere.....	45
Informații despre producător	45



Avertisment referitor la refrigerantul R290

Acest echipament este proiectat pentru a utiliza numai agent frigorific R290 (propan), care este închis ermetic sub presiune în circuitul de refrigerare. Reparațiile la acest echipament pot fi efectuate numai de către un tehnician de service special instruit, în conformitate cu legislația națională referitoare la substanțele inflamabile! Nu manipulați circuitul de răcire, nu îl găuriți și nu îl expuneți la temperaturi mai ridicate.

Nu evacuați refrigerantul în atmosferă. Nu încercați să accelerați în niciun fel procesul de dezghețare (de exemplu, prin încălzire).

Aparatul trebuie amplasat într-o încăpere de cel puțin 4 m².

R290 este un gaz inflamabil (propan) și este mai greu decât aerul. Din acest motiv, concentrația sa crește cel mai mult în apropierea solului în timpul unei scurgeri, dar poate fi agitat (de exemplu, prin curenți de aer, ventilatoare etc.) în straturi mai înalte. Propanul utilizat în acest echipament este un gaz inodor. Nu utilizați aparatul într-o încăpere în care există o flacără deschisă sau o altă sursă puternică de căldură (cum ar fi țigări, lumânări etc.) sau descărcări electrice. Așezați aparatul într-o încăpere care poate fi ventilată dacă este necesar și unde nu este posibilă acumularea de gaze. Dacă se detectează sau chiar se suspectează prezența propanului în încăpere, nu permiteți persoanelor neautorizate să caute locul scurgerii. În acest caz, evacuați toate persoanele din încăpere, deschideți ferestrele, evacuați încăperea și anunțați secția locală de pompieri despre scurgerea de propan. Nu permiteți nimănui să se întoarcă în încăpere până când comandantul departamentului de pompieri sau tehnicianul de service certificat nu a stabilit că pericolul a trecut.

NERESPECTAREA INSTRUCȚIUNILOR DE MAI SUS POATE DUCE LA INCENDII, EXPLOZII, DAUNE MATERIALE, VĂTĂMĂRI CORPORALE SAU DECES.

Conținutul pachetului

- 1x dezumidificator
- 1x manual de instrucțiuni

Parametrii

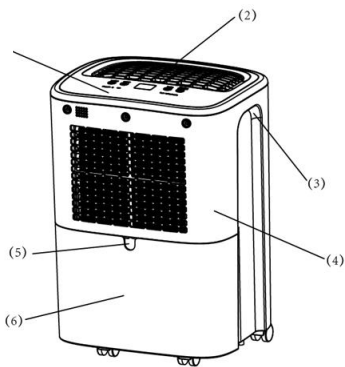
Sursa de alimentare	220-240V/50Hz
Consumul de energie	150 W (27 °C, RV60%)
	190 W (30 °C, RV80%)
	240 W (32°C, RV 90%)
Curent nominal	0.91 A
Capacitate de dezumidificare	6,6 L/zi (27°C, RH60%)
	12 L/zi (30°C, RH80%)
	13 L/zi (32°C, RH 90%)
Zgomot	Max. 43 dB
Debitul de aer	90 m ³ /h
Capacitatea rezervorului	2.5 L
Tipul/cantitatea de agent frigorific	R290/33g
Coeficientul GWP	3
echivalent CO ₂	0.17127 t
Temperatura de funcționare	5 - 35°C
Dimensiunea recomandată a camerei	15~25 m ² (= 2,6 m)
Tipul de control	Afișaj electronic
Dezghețare automată	Da
Oprire automată atunci când rezervorul este plin	Da
Menținerea automată a umidității	Da
Repornirea și păstrarea setărilor în timpul unei pene de curent	Da
Cronometru (pornire întârziată, oprire întârziată)	0-24 ore
Dimensiunea instrumentului	290*240*414 mm
Dimensiunea pachetului	330*284*446 mm
Greutatea instrumentului	7,8 kg



Greutate, inclusiv ambalajul	8,8 kg
Dimensiunea minimă a camerei	4 m ²

Descrierea produsului

Un dezumidificator cu compresor este un dispozitiv utilizat pentru a elimina umiditatea din aer prin condensare. Dezumidificatoarele cu compresor sunt ideale pentru utilizarea în zonele cu umiditate ridicată, cum ar fi subsolurile, garajele sau zonele de depozitare. Aceste dezumidificatoare pot reduce semnificativ umiditatea, ceea ce poate îmbunătăți calitatea aerului și reduce riscul apariției mușcăiului și a altor microorganisme.



1.	Afișare
2.	Ieșire de aer
3.	Mâner
4.	Coperta
5.	Deschiderea furtunului
6.	Rezervor

Funcții



POWER - Apăsați acest buton pentru a porni sau opri unitatea.

SPEED (Viteză) - Apăsați butonul pentru a selecta viteza mare (HI) sau viteza mică (LOW).

TIMER

- Apăsați butonul pentru a seta ora dorită. (de la 1 la 24 de ore)
- Când temporizatorul este setat în modul de așteptare, unitatea se va porni automat; când temporizatorul este setat în modul de funcționare, unitatea se va opri automat.
- Dacă apăsați butonul de alimentare pentru a opri aparatul înainte ca cronometrul să termine numărătoarea inversă, setarea cronometrului va fi anulată.
- Indicatorul luminos se va aprinde în timp ce temporizatorul este în funcțiune.
- După setarea temporizatorului, afișajul poate comuta înapoi la afișarea umidității ambientale.

SETAREA UMIDITĂȚII

- Acest buton poate fi utilizat pentru a selecta umiditatea dorită, intervalul de setare este de 30-90% (coeficient de setare 5%).
CO - Dezumidificare continuă, AU - Mod confort (a se vedea mai jos)
- Când umiditatea ambientală este cu 3% sub umiditatea setată, compresorul se va opri automat și va reveni la funcționare până când umiditatea ambientală este cu 3% peste umiditatea setată.

Mod confort (AU)

- Dacă temperatura ambientală este mai mică de 5 °C, compresorul nu va mai funcționa.
- Atunci când temperatura ambientală este mai mare de 5 °C și mai mică de 20 °C, produsul va seta automat umiditatea la 60%.
- Atunci când temperatura ambientală este mai mare de 20 °C și mai mică de 27 °C, produsul va seta automat umiditatea la 55%.
- Dacă temperatura ambientală este mai mare de 27 °C, produsul va seta automat umiditatea la 50%.

TANK FULL (rezervor plin) - Când rezervorul de apă este plin, indicatorul luminos se va aprinde și aparatul va înceta să funcționeze până când rezervorul de apă se golește.

DEFROST - La dezghețarea unității, indicatorul luminos se va aprinde și compresorul nu va mai funcționa, dar motorul va rămâne în funcțiune.



Instrucțiuni de siguranță

- Citiți cu atenție instrucțiunile de utilizare înainte de utilizare.
- Nu utilizați dispozitivul în apropierea unor substanțe inflamabile sau explozive.
- Nu utilizați dispozitivul în apropierea apei sau a altor lichide.
- Nu utilizați aparatul dacă este deteriorat sau pare a fi în stare de funcționare defectuoasă.
- Nu utilizați dispozitivul cu un cablu sau o fișă deteriorată.
- Utilizați numai tipul de sursă de alimentare recomandat.
- Nu încercați să reparați sau să reconstruiți singur echipamentul.
- Utilizați produsul numai pe suprafețe uscate și stabile.
- Înainte de a utiliza produsul, verificați dacă cablul de alimentare este în stare bună și dacă acestea sunt conectate corect.
- Nu așezați niciun obiect pe produs sau pe cablul de alimentare.
- Nu utilizați produsul dacă este deteriorat sau nu funcționează corect. În cazul în care produsul este deteriorat, opriți-l imediat și solicitați o reparație.
- Deconectați întotdeauna cablul de alimentare înainte de a curăța sau de a repara produsul.
- Nu utilizați accesorii sau piese de schimb care nu sunt recomandate de producător.
- Acordați o atenție sporită atunci când utilizați produsul și aveți grijă cu copiii sau animalele.
- Utilizați produsul numai în conformitate cu reglementările și standardele locale.
- Acest aparat nu este destinat utilizării de către persoane (**copii**) cu capacități fizice sau senzoriale reduse sau lipsite de experiență, cu excepția cazului în care acestea au primit instrucțiuni de siguranță privind modul de utilizare a aparatului sau lucrează sub supravegherea unei persoane responsabile pentru siguranța lor. **Copiii trebuie să fie supravegheați de un adult și nu trebuie să manipuleze aparatul.**

Întreținerea produselor

- Deconectați întotdeauna cablul de alimentare înainte de a curăța sau de a repara produsul.
- Utilizați numai o cârpă uscată sau o cârpă moale pentru a curăța suprafața produsului. Nu utilizați detergenți agresivi sau abrazivi.
- Nu utilizați un produs deteriorat sau un produs cu un cablu de alimentare sau baterii deteriorate.
- Înainte de a depozita produsul pentru o perioadă lungă de timp, curățați-l, uscați-l și deconectați cablul de alimentare.
- Înainte de a utiliza produsul după o perioadă îndelungată de depozitare, asigurați-vă că acesta este în stare bună și că funcționează corect.
- Curățați filtrul în mod regulat (de două ori pe lună), în caz contrar performanța dispozitivului va fi redusă.

Dacă dispozitivul nu este utilizat pentru o perioadă lungă de timp, procedați după cum urmează:

1. Goliți rezervorul de apă, ștergeți interiorul rezervorului de apă și puneți-l la loc.
2. Curățați filtrul.
3. Așezați unitatea într-o poziție orizontală și evitați lumina directă a soarelui.

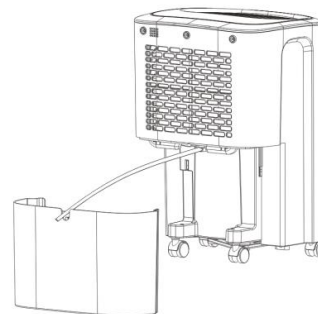
Ieșire continuă

Apa poate fi drenată continuu cu ajutorul unui furtun din PVC. (Furtunul din PVC nu este inclus - diametrul interior este de 12 mm).

1. Scoateți rezervorul de apă și introduceți furtunul din PVC în orificiul de scurgere înainte de a goli apa în mod continuu. Apoi puneți rezervorul de apă la loc.
2. Așezați furtunul din PVC mai jos decât orificiul de scurgere pentru a permite scurgerea apei.

În timpul dezumidificării, apa de condensare poate fi drenată într-un rezervor de apă. Când rezervorul de apă este plin de apă, unitatea încetează să mai funcționeze și se aprinde indicatorul. Turnați apa:

- Scoateți rezervorul de apă conform și turnați apa.
- Puneți rezervorul de apă la loc.
- Apăsăți butonul POWER pentru a porni unitatea.

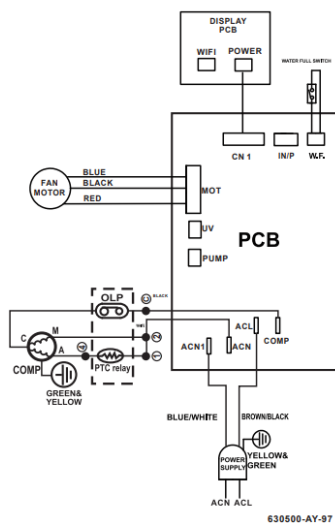


Depozitarea produselor

- Înainte de a depozita produsul, curățați-l și deconectați cablul de alimentare.
- Depozitați produsul într-un mediu uscat și răcoros.
- Nu așezați niciun obiect pe produs sau pe cablul de alimentare.
- Asigurați-vă că produsul este sigilat și protejat de praf sau de alți contaminanți.
- Depozitați produsul departe de accesul copiilor și al animalelor.



Schema electrică WIRING DIAGRAM



Eliminare



Acest produs nu este un deșeu obișnuit. Pentru a elimina produsul, utilizați sistemul local de reciclare sau contactați comerciantul de la care ați achiziționat produsul. Nu aruncați produsul împreună cu deșeurile menajere obișnuite. Utilizarea metodei corecte de eliminare va contribui la protejarea mediului înconjurător.

Asigurarea conformității

Producător: Gavri s.r.o.

Model: DF 4112

Acest produs a fost declarat ca fiind conform cu cerințele și cu alte prevederi relevante ale Directivei 2014/30/UE privind compatibilitatea electromagnetică și ale Directivei 2014/35/UE privind joasa tensiune, precum și cu toate celelalte cerințe relevante ale Directivei UE. Declarația de conformitate a fost emisă sub responsabilitatea noastră și este disponibilă la cerere.

Depanare

Problema	Cauza	Soluție
E1	Eroare a senzorului de temperatură sau sistem de control oprit	Contactați un reprezentant de service sau o persoană cu calificare similară pentru reparații.

Informații despre plângere

În cazul unei reclamații, cele mai recente informații sunt disponibile pe site-ul web al dealerului din țara respectivă.

Informații despre producător

Dacă aveți întrebări sau nelămuriri cu privire la noul dumneavoastră produs, vă rugăm să contactați echipa noastră de asistență pentru clienți.

Gavri s.r.o.
Slunečná 481/6, Brno
63400
Republica Cehă

Email:
obchod@gavri.cz
info@noaton.de

Návod na použitie

Noaton DF 4112



R290

CE RoHS

Pozorne si prečítajte a uložte tieto pokyny

Ďalšie informácie a najnovšiu verziu príručky nájdete na webovej stránke výrobcu.

Výrobok používa na svoju funkciu horľavé chladivo. Ak chladivo unikne z jednotky a dostane sa do kontaktu s otvoreným plameňom alebo iným silným zdrojom tepla, hrozí nebezpečenstvo požiaru.

Parametre sa môžu zmeniť. Najnovšiu verziu príručky nájdete na webovej stránke výrobcu. Pôvodná verzia príručky je v českom jazyku a je len prekladom.

Verzia: DF_4112_03-2023-SK

Obsah

Upozornenie týkajúce sa chladiva R290.....	47
Obsah balenia	47
Parametre.....	47
Popis produktu	47
Funkcie	48
Bezpečnostné pokyny	48
Údržba výrobku	49
Nepretržitý odtok	49
Skladovanie výrobku	49
Schéma zapojenia	50
Likvidácia	50
Ubezpečenie o zhode.....	50
Riešenie problémov	50
Informácie o sťažnosti.....	50
Informácie o výrobcovi	50



Upozornenie týkajúce sa chladiva R290

Toto zariadenie je navrhnuté tak, aby používalo iba chladivo R290 (propán), ktoré je v chladiacom okruhu hermeticky uzavreté pod tlakom. Opravy tohto zariadenia môže vykonávať len špeciálne vyškolený servisný technik v súlade s vnútroštátnymi právnymi predpismi týkajúcimi sa horľavých látok! Do chladiaceho okruhu nezasahujte, neprepichujte ho a nevystavujte ho vyšším teplotám. Chladivo nevypúšťajte do atmosféry. Nepokúšajte sa žiadnym spôsobom urýchliť proces odmrazovania (napr. zahrievaním).

Spotrebič musí byť umiestnený v miestnosti s plochou najmenej 4 m².

R290 je horľavý plyn (propán) a je ťažší ako vzduch. Z tohto dôvodu jeho koncentrácia počas úniku najviac stúpa pri zemi, ale môže byť rozrušený (napr. prievantom, ventilátormi atď.) do vyšších vrstiev. Propán používaný v tomto zariadení je plyn bez zápachu. Zariadenie nepoužívajte v miestnosti s otvoreným ohňom alebo iným silným zdrojom tepla (napr. cigarety, sviečky atď.) alebo elektrickými výbojmi. Zariadenie umiestnite do miestnosti, ktorú možno v prípade potreby vetrať a kde nie je možné hromadenie plynu. Ak sa v miestnosti zistí prítomnosť propánu alebo dokonca existuje podozrenie na jeho únik, nedovoľte nepovolaným osobám hľadať miesto úniku. V takom prípade evakuujte všetky osoby z miestnosti, otvorte okná, opustite miestnosť a únik propánu oznámte miestnej hasičskej stanici. Nedovoľte žiadnej osobe vrátiť sa do miestnosti, kým veliteľ hasičského zboru alebo certifikovaný servisný technik neurčí, že nebezpečenstvo pominulo.

NEDODRŽANIE VYŠŠIE UVEDENÝCH POKYNOV MÔŽE MAŤ ZA NÁSLEDOK POŽIAR, VÝBUCH, POŠKODENIE MAJETKU, ZRANENIE ALEBO SMRŤ.

Obsah balenia

- 1x odvlhčovač vzduchu
- 1x návod na použitie

Parametre

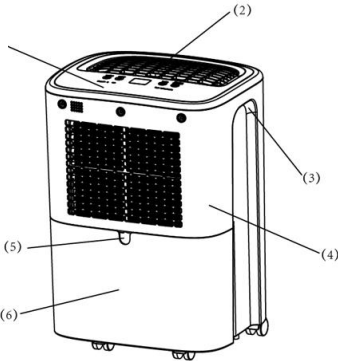
Zdroj energie	220-240V/50Hz
Spotreba energie	150 W (27 °C, RV60%)
	190 W (30 °C, RV80%)
	240 W (32 °C, RV 90%)
Menovitý prúd	0.91 A
Kapacita odvlhčovania	6,6 l/deň (27 °C, RH60 %)
	12 l/deň (30 °C, RH80 %)
	13 l/deň (32 °C, relatívna vlhkosť 90 %)
Hluk	Max. 43 dB
Prietok vzduchu	90 m ³ /hod
Kapacita nádrže	2.5 L
Typ/kvantita chladiva	R290/33g
Koeficient GWP	3
Ekvivalent CO ₂	0.17127 t
Prevádzková teplota	5 - 35°C
Odporúčaná veľkosť miestnosti	15 ~ 25 m ² (výška = 2,6 m)
Typ kontroly	Elektronický displej
Automatické odmrazovanie	Áno
Automatické vypnutie po naplnení nádrže	Áno
Automatická údržba vlhkosti	Áno
Reštartovanie a zachovanie nastavení počas výpadku napájania	Áno
Časovač (odložený štart, odložené vypnutie)	0-24 hodín
Veľkosť nástroja	290*240*414 mm
Veľkosť balenia	330*284*446 mm
Hmotnosť nástroja	7,8 kg
Hmotnosť vrátane obalu	8,8 kg



Minimálna veľkosť izby	4 m ²
-------------------------------	------------------

Popis produktu

Kompresorový odvlhčovač je zariadenie, ktoré sa používa na odstraňovanie vlhkosti zo vzduchu kondenzáciou. Kompresorové odvlhčovače sú ideálne na použitie v priestoroch s vysokou vlhkosťou, ako sú pivnice, garáže alebo skladovacie priestory. Tieto odvlhčovače dokážu výrazne znížiť vlhkosť, čo môže zlepšiť kvalitu vzduchu a znížiť riziko vzniku plesní a iných mikroorganizmov.



1.	Zobrazenie
2.	Výstup vzduchu
3.	Rukoväť
4.	Obal
5.	Otvorenie hadice
6.	Nádrž

Funkcie



POWER - Stlačením tohto tlačidla zapnete alebo vypnete jednotku.
RÝCHLOSŤ - Stlačením tlačidla vyberte vysokú rýchlosť (HI) alebo nízku rýchlosť (LOW).

ČASOVAČ

- Stlačením tlačidla nastavte požadovaný čas. (1 až 24 hodín)
- Keď je časovač nastavený v pohotovostnom režime, jednotka sa automaticky zapne; keď je časovač nastavený v prevádzkovom režime, jednotka sa automaticky vypne.
- Ak stlačením tlačidla napájania vypnete prístroj skôr, ako časovač dokončí odpočítavanie, nastavenie časovača sa zruší.
- Počas používania časovača bude svietiť kontrolka.
- Po nastavení časovača sa displej môže prepnúť späť na zobrazenie okolitej vlhkosti.

NASTAVENIE VLHKOSTI

- Týmto tlačidlom môžete zvoliť požadovanú vlhkosť, rozsah nastavenia je 30-90 % (koeficient nastavenia 5 %). CO - nepretržité odvlhčovanie, AU - komfortný režim (pozri nižšie)
- Keď je vlhkosť okolia o 3 % nižšia ako nastavená vlhkosť, kompresor sa automaticky zastaví a vráti sa do prevádzky, kým vlhkosť okolia nebude o 3 % vyššia ako nastavená vlhkosť.

Komfortný režim (AU)

- Ak je teplota okolia nižšia ako 5 °C, kompresor prestane pracovať.
- Keď je okolitá teplota vyššia ako 5 °C a nižšia ako 20 °C, produkt automaticky nastaví vlhkosť na 60 %.
- Keď je okolitá teplota vyššia ako 20 °C a nižšia ako 27 °C, výrobok automaticky nastaví vlhkosť na 55 %.
- Ak je okolitá teplota vyššia ako 27 °C, výrobok automaticky nastaví vlhkosť na 50 %.

TANK FULL - Keď je nádrž na vodu plná, rozsvieti sa kontrolka a stroj prestane pracovať, kým sa nádrž na vodu nevyprázdni.

ODMRAZOVANIE - Pri odmrazovaní jednotky sa rozsvieti kontrolka a kompresor prestane pracovať, ale motor zostane v chode.

Bezpečnostné pokyny

- Pred použitím si pozorne prečítajte návod na obsluhu.
- Zariadenie nepoužívajte v blízkosti horľavých alebo výbušných látok.



- Zariadenie nepoužívajte v blízkosti vody alebo iných kvapalín.
- Zariadenie nepoužívajte, ak je poškodené alebo sa zdá, že nefunguje správne.
- Zariadenie nepoužívajte s poškodeným káblom alebo zástrčkou.
- Používajte len odporúčaný typ napájacieho zdroja.
- Zariadenie sa nepokúšajte opravovať alebo rekonštruovať sami.
- Výrobok používajte len na suchých a stabilných povrchoch.
- Pred použitím výrobku skontrolujte, či je napájací kábel v dobrom stave a či je správne pripojený.
- Na výrobok ani na napájací kábel nekladte žiadne predmety.
- Nepoužívajte výrobok, ak je poškodený alebo nefunguje správne. Ak je výrobok poškodený, okamžite ho prestaňte používať a požiadajte o opravu.
- Pred čistením alebo údržbou výrobku vždy odpojte napájací kábel.
- Nepoužívajte príslušenstvo alebo náhradné diely, ktoré nie sú odporúčané výrobcom.
- Pri používaní výrobku dbajte na zvýšenú opatrnosť a buďte opatrní pri deťoch alebo zvieratách.
- Výrobok používajte len v súlade s miestnymi predpismi a normami.
- Tento spotrebič nie je určený na používanie osobami (**deťmi**) so zníženými fyzickými alebo zmyslovými schopnosťami alebo s nedostatkom skúseností, pokiaľ im neboli poskytnuté bezpečnostné pokyny na obsluhu spotrebiča alebo pokiaľ nepracujú pod dohľadom osoby zodpovednej za ich bezpečnosť. **Deti musia byť pod dohľadom dospeléj osoby a nemali by s prístrojom manipulovať.**

Údržba výrobku

- Pred čistením alebo údržbou výrobku vždy odpojte napájací kábel.
- Na čistenie povrchu výrobku používajte len suchú handričku alebo mäkkú tkaninu. Nepoužívajte agresívne čistiace prostriedky ani abrazívne čistiace prostriedky.
- Nepoužívajte poškodený výrobok alebo výrobok s poškodeným napájacím káblom alebo batériami.
- Pred dlhodobým skladovaním výrobok vyčistite, vysušte a odpojte napájací kábel.
- Pred použitím výrobku po dlhšom skladovaní sa uistite, že je v dobrom stave a že správne funguje.
- Filter čistite pravidelne (dvakrát mesačne), inak sa zníži výkon zariadenia.

Ak sa zariadenie dlhší čas nepoužíva, postupujte takto:

1. Vyprázdňte nádržku na vodu, utrite vnútro nádržky na vodu a vložte ju späť.
2. Vyčistite filter.
3. Jednotku umiestnite do vodorovnej polohy a vyhnite sa priamemu slnečnému žiareniu.

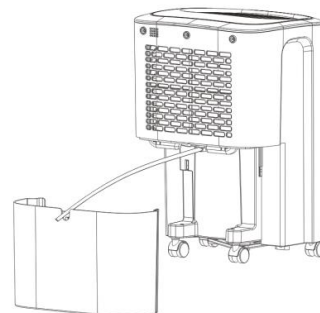
Nepretržitý odtok

Vodu možno priebežne odvádzať pomocou PVC hadice. (PVC hadica nie je súčasťou dodávky - vnútorný priemer je 12 mm.)

1. Pred priebežným vypúšťaním vody vyberte nádrž na vodu a do vypúšťacieho otvoru vložte PVC hadicu. Potom vložte nádržku na vodu späť.
2. Umiestnite PVC hadicu nižšie ako vypúšťací otvor, aby voda mohla odtekať.

Počas odvlhčovania sa kondenzovaná voda môže odvádzať do nádrže na vodu. Keď je nádržka na vodu plná vody, jednotka prestane pracovať a rozsvieti sa indikácia. Vylejte vodu:

- Vyberte nádržku na vodu podľa a vylejte vodu.
- Vložte späť nádržku na vodu.
- Stlačením tlačidla POWER zapnite zariadenie.

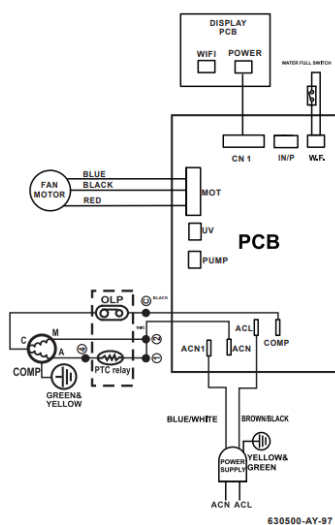


Skladovanie výrobku

- Pred uskladnením výrobok vyčistite a odpojte napájací kábel.
- Výrobok skladujte v suchom a chladnom prostredí.
- Na výrobok ani na napájací kábel nekladte žiadne predmety.
- Uistite sa, že je výrobok utesnený a že je chránený pred prachom alebo inými nečistotami.
- Výrobok uchovávajte mimo dosahu detí a **ZVIERAT**.



Schéma zapojenia WIRING DIAGRAM



Likvidácia



Tento výrobok nie je obyčajný odpad. Ak chcete výrobok zlikvidovať, použite miestny recyklačný systém alebo sa obráťte na predajcu, u ktorého ste výrobok zakúpili. Výrobok nelikvidujte spolu s bežným domovým odpadom. Použitím správneho spôsobu likvidácie pomôžete chrániť životné prostredie.

Ubezpečenie o zhode

Výrobca: Gavri s.r.o.

Model: DF 4112

Tento výrobok bol vyhlásený za vyhovujúci požiadavkám a ďalším príslušným ustanoveniam smernice 2014/30/EÚ o elektromagnetickej kompatibilite a smernice 2014/35/EÚ o nízkom napätí a všetkým ďalším príslušným požiadavkám smernice EÚ. Vyhlásenie o zhode bolo vydané na našu zodpovednosť a je k dispozícii na požiadanie.

Riešenie problémov

Problém	Príčina	Riešenie
E1	Chyba snímača teploty alebo vypnutý riadiaci systém	Pre opravu sa obráťte na servisného zástupcu alebo podobne kvalifikovanú osobu.

Informácie o sťažnosti

V prípade reklamácie sú najnovšie informácie k dispozícii na webovej stránke predajcu v príslušnej krajine.

Informácie o výrobcovi

Ak máte akékoľvek otázky alebo obavy týkajúce sa vášho nového produktu, kontaktujte náš tím zákazníckej podpory.

Gavri s.r.o.
Slunečná 481/6, Brno
63400
Česká republika

E-mail:
obchod@gavri.cz
info@noaton.de



Bruksanvisningar

Noaton DF 4112



CE RoHS

SV

Läs och spara dessa anvisningar noggrant

Mer information och den senaste versionen av handboken finns på tillverkarens webbplats.

Produkten använder brandfarligt köldmedium för sin funktion. Om köldmediet läcker ut från enheten och kommer i kontakt med en öppen låga eller annan stark värmekälla finns det risk för brand.

Parametrarna kan ändras. Den senaste versionen av handboken finns på tillverkarens webbplats.

Originalversionen av handboken är på tjeckiska och är endast en översättning.

Version: DF_4112_03-2023-SV

Innehållsförteckning

Varning för köldmedium R290	52
Innehållet i paketet.....	52
Parametrar	52
Produktbeskrivning.....	52
Funktioner	53
Säkerhetsanvisningar.....	53
Produktunderhåll.....	54
Kontinuerligt utflöde.....	54
Förvaring av produkter	54
Kopplingsschema.....	55
Bortskaffande	55
Försäkring om överensstämmelse.....	55
Felsökning	55
Information om klagomålet	55
Information om tillverkaren	55



Varning för köldmedium R290

Den här utrustningen är konstruerad för att endast använda R290-köldmedium (propan), som är hermetiskt förslutet under tryck i kylkretsen. Reparationer av denna utrustning får endast utföras av en specialutbildad servicetekniker i enlighet med nationell lagstiftning om brandfarliga ämnen! Rör inte kylkretsen, genomborra den inte och utsätt den inte för högre temperaturer.

Utsläpp inte köldmedium i atmosfären. Försök inte att påskynda avfrostningsprocessen på något sätt (t.ex. genom uppvärmning).

Apparaten måste placeras i ett rum på minst 4 m².

R290 är en brandfarlig gas (propan) och är tyngre än luft. Därför stiger dess koncentration mest nära marken vid ett läckage, men den kan omröras (t.ex. genom drag, fläktar osv.) till högre lager. Den propan som används i denna utrustning är en luktfri gas. Använd inte enheten i ett rum med öppen låga eller annan stark värmekälla (t.ex. cigaretter, stearinljus etc.) eller elektriska urladdningar. Placera apparaten i ett rum som vid behov kan ventileras och där gasansamling inte är möjlig. Om propan upptäcks eller ens misstänks finnas i rummet, låt inte obehöriga personer söka efter platsen för läckan. Evakuera

i så fall alla personer från rummet, öppna fönstren, lämna rummet och meddela den lokala brandstationen om propanläckan. Låt ingen person återvända till rummet förrän brandkårens befäl eller certifierade servicetekniker har konstaterat att faran är över.

OM OVANSTÅENDE INSTRUKTIONER INTE FÖLJS KAN DET LEDA TILL BRAND, EXPLOSION, EGENDOMSSKADOR, SKADOR ELLER DÖDSFALL.

Innehållet i paketet

- 1x avfuktare
- 1x bruksanvisning

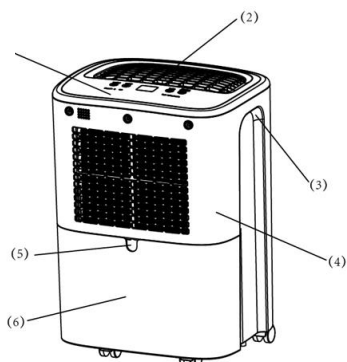
Parametrar

Strömkälla	220-240V/50Hz
Energiförbrukning	150 W (27°C, RV60%) 190 W (30°C, RV80%) 240 W (32°C, RV 90%)
Nominell ström	0.91 A
Avfuktningsskapacitet	6,6 L/dag (27°C, RH60%) 12 L/dag (30°C, RH80%) 13 L/dag (32°C, RH 90%)
Buller	Max. 43 dB
Luftflödes hastighet	90 m ³ /h
Tankens kapacitet	2.5 L
Köldmedietypp/kvantitet	R290/33g
GWP-koefficient	3
CO ₂ -ekvivalent	0.17127 t
Driftstemperatur	5 - 35°C
Rekommenderad rumsstorlek	15~25 m ² (höjd=2,6 m)
Typ av styrning	Elektronisk display
Automatisk avfrostning	Ja
Automatisk avstängning när tanken är full	Ja
Automatiskt underhåll av luftfuktigheten	Ja
Omstart och bevarande av inställningar vid strömavbrott	Ja
Timer (fördröjd start, fördröjd avstängning)	0-24 timmar
Storlek på instrumentet	290*240*414 mm
Paketets storlek	330*284*446 mm
Instrumentets vikt	7,8 kg
Vikt inklusive förpackning	8,8 kg
Minsta rumsstorlek	4 m ²



Produktbeskrivning

En kompressoravfuktare är en anordning som används för att avlägsna fukt från luften genom kondensering. Kompressoravfuktare är idealiska för användning i områden med hög luftfuktighet, t.ex. källare, garage eller förrådsutrymmen. Dessa avfuktare kan avsevärt minska fuktigheten, vilket kan förbättra luftkvaliteten och minska risken för mögel och andra mikroorganismer.



1.	Visa
2.	Luftutsläpp
3.	Handtag
4.	Täckningen
5.	Slangöppning
6.	Tank

Funktioner



POWER - Tryck på den här knappen för att sätta på eller stänga av enheten.

SPEED - Tryck på knappen för att välja hög hastighet (HI) eller låg hastighet (LOW).

TIMER

- Tryck på knappen för att ställa in önskad tid. (1 till 24 timmar)
- När timern är inställd i standby-läge kommer enheten att slås på automatiskt; när timern är inställd i driftsläge kommer enheten att stängas av automatiskt.
- Om du trycker på strömbrytaren för att stänga av enheten innan timern har räknat ner, kommer timerinställningen att avbrytas.
- Indikatorlampan lyser när timern används.
- Efter att ha ställt in timern kan displayen växla tillbaka till displayen för luftfuktighet.

INSTÄLLNING AV LUFTFUKTIGHET

- Denna knapp kan användas för att välja önskad luftfuktighet, inställningsområdet är 30-90 % (inställningskoefficient 5 %). CO - Kontinuerlig avfuktning, AU - Komfortläge (se nedan).
- När den omgivande luftfuktigheten är 3 % lägre än den inställda luftfuktigheten stannar kompressorn automatiskt och återgår till drift tills den omgivande luftfuktigheten är 3 % högre än den inställda luftfuktigheten.

Komfortläge (AU)

- Om den omgivande temperaturen är under 5 °C kommer kompressorn att sluta fungera.
- När omgivningstemperaturen är över 5 °C och under 20 °C ställer produkten automatiskt in luftfuktigheten på 60 %.
- När omgivningstemperaturen är över 20 °C och under 27 °C ställer produkten automatiskt in luftfuktigheten till 55 %.
- Om den omgivande temperaturen är högre än 27 °C ställer produkten automatiskt in luftfuktigheten till 50 %.

TANK FULL - När vattentanken är full tänds indikatorlampan och maskinen slutar fungera tills vattentanken är tom.

DEFROST - När enheten avfrostar tänds indikatorlampan och kompressorn slutar fungera, men motorn fortsätter att gå.

Säkerhetsanvisningar

- Läs bruksanvisningen noga innan du använder den.
- Använd inte enheten i närheten av brandfarliga eller explosiva ämnen.
- Använd inte enheten i närheten av vatten eller andra vätskor.
- Använd inte enheten om den är skadad eller om den verkar fungera dåligt.
- Använd inte enheten med en skadad kabel eller stickpropp.
- Använd endast den rekommenderade typen av strömförsörjning.



- Försök inte att reparera eller bygga om utrustningen själv.
- Använd produkten endast på torra och stabila ytor.
- Innan du använder produkten ska du kontrollera att nätsladden är i gott skick och att de är korrekt anslutna.
- Placera inga föremål på produkten eller på nätsladden.
- Använd inte produkten om den är skadad eller inte fungerar korrekt. Om produkten är skadad ska du omedelbart stoppa den och begära reparation.
- Koppla alltid bort nätsladden innan du rengör eller utför service på produkten.
- Använd inte tillbehör eller reservdelar som inte rekommenderas av tillverkaren.
- Var extra försiktig när du använder produkten och var försiktig med barn och djur.
- Använd produkten endast i enlighet med lokala bestämmelser och standarder.
- Denna apparat är inte avsedd att användas av personer (**barn**) med nedsatt fysisk eller sensorisk förmåga eller bristande erfarenhet, om de inte har fått säkerhetsinstruktioner om hur apparaten ska användas eller arbetar under övervakning av en person som ansvarar för deras säkerhet. **Barn måste övervakas av en vuxen och får inte hantera apparaten.**

Produktunderhåll

- Koppla alltid bort nätsladden innan du rengör eller servar produkten.
- Använd endast en torr trasa eller en mjuk trasa för att rengöra produktens yta. Använd inte aggressiva eller slipande rengöringsmedel.
- Använd inte en skadad produkt eller en produkt med skadad nätsladd eller skadade batterier.
- Innan du förvarar produkten under en längre tid ska du rengöra den, torka den och koppla ur strömkabeln.
- Innan du använder produkten efter en längre tids förvaring ska du se till att den är i gott skick och att den fungerar som den ska.
- Rengör filtret regelbundet (två gånger i månaden), annars försämras apparatens prestanda.

Om enheten inte används under en längre tid, gör så här:

1. Töm vattenbehållaren, torka av insidan av vattenbehållaren och sätt tillbaka den.
2. Rengör filtret.
3. Placera enheten horisontellt och undvik direkt solljus.

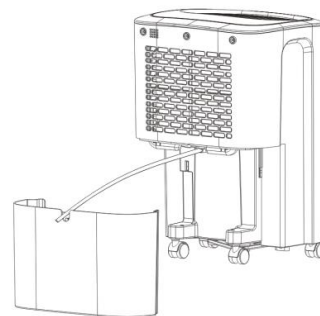
Kontinuerligt utflöde

Vattnet kan tömmas kontinuerligt med hjälp av en PVC-slang. (PVC-slang ingår inte - innerdiametern är 12 mm.)

1. Ta bort vattentanken och sätt in PVC-slangen i avloppshålet innan du tömmer vattnet kontinuerligt. Sätt sedan tillbaka vattentanken.
2. Placera PVC-slangen lägre än dräneringshålet så att vattnet kan rinna ut.

Vid avfuktning kan kondensvattnet tömmas i en vattentank. När vattentanken är full av vatten slutar enheten att fungera och indikeringen lyser. Häll ut vattnet:

- Ta bort vattenbehållaren enligt och häll ut vattnet.
- Sätt tillbaka vattentanken.
- Tryck på POWER-knappen för att slå på enheten.

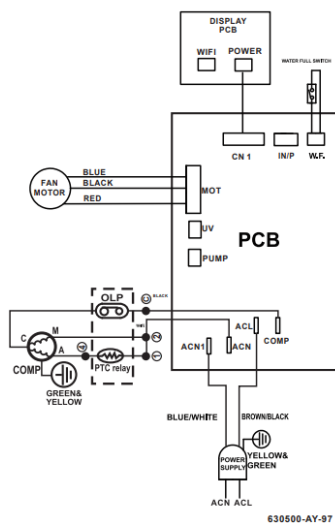


Förvaring av produkter

- Innan du förvarar produkten ska du rengöra den och koppla bort nätsladden.
- Förvara produkten i en torr och sval miljö.
- Placera inga föremål på produkten eller på nätsladden.
- Se till att produkten är förseglad och skyddad från damm och andra föroreningar.
- Förvara produkten utom räckhåll för barn och djur.



Kopplingsschema WIRING DIAGRAM



Bortskaffande



Denna produkt är inte vanligt avfall. För att göra dig av med produkten, använd ditt lokala återvinningssystem eller kontakta den återförsäljare som du köpte produkten av. Släng inte produkten tillsammans med vanligt hushållsavfall. Genom att använda rätt metod för bortskaffande bidrar du till att skydda miljön.

Försäkring om överensstämmelse

Producent: Gavri s.r.o.

Modell: DF 4112

Denna produkt har förklarats uppfylla kraven och andra relevanta bestämmelser i direktiv 2014/30/EU om elektromagnetisk kompatibilitet och direktiv 2014/35/EU om lågspänning samt alla andra relevanta krav i EU-direktivet. Konformitetsförklaringen har utfärdats under vårt ansvar och är tillgänglig på begäran.

Felsökning

Problemet	Orsak	Lösning
E1	Fel på temperaturgivare eller avstängt styrsystem	Kontakta en servicerepresentant eller en liknande kvalificerad person för reparation.

Information om klagomålet

Om en skada uppstår finns den senaste informationen tillgänglig på återförsäljarens webbplats i det berörda landet.

Information om tillverkaren

Om du har några frågor eller funderingar om din nya produkt kan du kontakta vår kundtjänst.

Gavri s.r.o.
Slunečná 481/6, Brno
63400
Tjeckien

E-post:
obchod@gavri.cz
info@noaton.de



Kullanım Talimatları

Noaton DF 4112



CE RoHS

E

Bu talimatları dikkatlice okuyun ve saklayın

Daha fazla bilgi ve kılavuzun en son sürümü için lütfen üreticinin web sitesini ziyaret edin.

Ürün, işlevi için yanıcı soğutucu akışkan kullanır. Soğutucu akışkan üniteden kaçır ve açık alev veya başka bir güçlü ısı kaynağı ile temas ederse, yangın riski vardır.
Parametreler değişikliğe tabidir. Kılavuzun en son sürümü için lütfen üreticinin web sitesini ziyaret edin.
Kılavuzun orijinal versiyonu Çekçe'dir ve sadece çeviridir.
Sürüm: DF_4112_03-2023-TR

İçindekiler

R290 soğutucu akışkan ile ilgili uyarı	57
Paket içeriği	57
Parametreler	57
Ürün Açıklaması	57
Fonksiyonlar	58
Güvenlik talimatları.....	58
Ürün bakımı	59
Sürekli çıkış	59
Ürün depolama.....	59
Bağlantı şeması.....	60
Bertaraf	60
Uygunluk güvencesi	60
Sorun Giderme.....	60
Şikayet hakkında bilgi.....	60
Üretici hakkında bilgi	60



R290 soğutucu akışkan ile ilgili uyarı

Bu ekipman yalnızca soğutma devresinde basınç altında hava geçirmez şekilde kapatılmış R290 (propan) soğutucu akışkan kullanmak üzere tasarlanmıştır. Bu ekipmanın onarımı, yanıcı maddelerle ilgili ulusal mevzuata uygun olarak yalnızca özel eğitilmiş bir servis teknisyeni tarafından gerçekleştirilebilir! Soğutma devresini kurcalamayın, delmeyin veya yüksek sıcaklıklara maruz bırakmayın. Soğutucu akışkanı atmosfere boşaltmayın. Buz çözme işlemini herhangi bir şekilde hızlandırmaya çalışmayın (örn. ısıtarak).

Cihaz en az 4 m²'lik bir odaya yerleştirilmelidir.

R290 yanıcı bir gazdır (propan) ve havadan daha ağırdır. Bu nedenle, bir sızıntı sırasında konsantrasyonu en çok zemine yakın yerlerde yükselir, ancak daha yüksek katmanlara doğru (örn. cereyan, fan vb. ile) çalkalanabilir. Bu ekipmanda kullanılan propan kokusuz bir gazdır. Üniteyi açık alev veya diğer güçlü ısı kaynakları (sigara, mum vb.) veya elektrik deşarjları olan bir odada kullanmayın. Cihazı, gerektiğinde havalandırılabilen ve gaz birikmesinin mümkün olmadığı bir odaya yerleştirin. Odada propan tespit edilirse veya şüphelenilirse, yetkisiz kişilerin sızıntının yerini aramasına izin vermeyin. Bu durumda, odadaki tüm kişileri tahliye edin, pencereleri açın, odayı boşaltın ve propan sızıntısını yerel itfaiye istasyonuna bildirin. İtfaiye amiri veya sertifikalı servis teknisyeni tehlikenin geçtiğini belirleyene kadar hiç kimsenin odaya dönmesine izin vermeyin.

YUKARIDAKİ TALİMATLARA UYULMAMASI YANGIN, PATLAMA, MADDİ HASAR, YARALANMA VEYA ÖLÜME NEDEN OLABİLİR.

Paket içeriği

- 1x nem giderici
- 1x kullanım kılavuzu

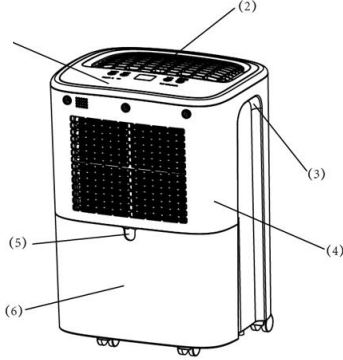
Parametreler

Güç kaynağı	220-240V/50Hz
Enerji tüketimi	150 W (27°C, RV60%)
	190 W (30°C, RV%80)
	240 W (32°C, RV %90)
Nominal akım	0.91 A
Nem alma kapasitesi	6,6 L/gün (27°C, RH%60)
	12 L/gün (30°C, RH%80)
	13 L/gün (32°C, bağıl nem %90)
Gürültü	Maks. 43 dB
Hava akış hızı	90 m ³ /saat
Tank kapasitesi	2.5 L
Soğutucu akışkan tipi/miktarı	R290/33g
GWP katsayısı	3
CO ₂ eşdeğeri	0.17127 t
Çalışma sıcaklığı	5 - 35°C
Önerilen oda büyüklüğü	15~25 m ² (yükseklik=2,6 m)
Kontrol tipi	Elektronik ekran
Otomatik buz çözme	Evet
Depo dolduğunda otomatik kapanma	Evet
Otomatik nem bakımı	Evet
Elektrik kesintisi sırasında ayarları yeniden başlatma ve koruma	Evet
Zamanlayıcı (gecikmeli başlatma, gecikmeli kapatma)	0-24 saat
Enstrüman boyutu	290*240*414 mm
Paket boyutu	330*284*446 mm
Enstrüman ağırlığı	7,8 kg
Ambalaj dahil ağırlık	8,8 kg
Minimum oda büyüklüğü	4 m ²



Ürün Açıklaması

Kompresör nem alma cihazı, havadaki nemi yoğunlaşma yoluyla gidermek için kullanılan bir cihazdır. Kompresör nem alıcılar bodrum katları, garajlar veya depolama alanları gibi yüksek nemli alanlarda kullanım için idealdir. Bu nem alıcılar nemi önemli ölçüde azaltarak hava kalitesini artırabilir ve küf ve diğer mikroorganizma riskini azaltabilir.



1.	Ekran
2.	Hava çıkışı
3.	Sap
4.	Kapak
5.	Hortum açıklığı
6.	Tank

Fonksiyonlar



POWER (GÜÇ) - Üniteyi açmak veya kapatmak için bu düğmeye basın.

HIZ - Yüksek hız (HI) veya düşük hız (LOW) seçmek için düğmeye basın.

ZAMANLAYICI

- İstedığınız zamanı ayarlamak için düğmesine basın. (1 ila 24 saat)
- Zamanlayıcı bekleme moduna ayarlandığında, ünite otomatik olarak açılır; zamanlayıcı çalışma moduna ayarlandığında, ünite otomatik olarak kapanır.
- Zamanlayıcının geri sayımı bitmeden üniteyi kapatmak için güç düğmesine basarsanız, zamanlayıcı ayarı iptal edilir.
- Zamanlayıcı kullanımdayken gösterge ışığı yanacaktır.
- Zamanlayıcıyı ayarladıktan sonra, ekran ortam nemi göstergesine geri dönebilir.

NEM AYARI

- Bu düğme istenen nemi seçmek için kullanılabilir, ayar aralığı %30-90'dır (ayar katsayısı %5). CO - Sürekli nem alma, AU - Konfor modu (aşağıya bakın)
- Ortam nemi ayarlanan nemin %3 altına düştüğünde, kompresör otomatik olarak duracak ve ortam nemi ayarlanan nemin %3 üstüne çıkana kadar çalışmaya devam edecektir.

Konfor modu (AU)

- Ortam sıcaklığı 5°C'nin altındaysa, kompresör çalışmayı durduracaktır.
- Ortam sıcaklığı 5°C'nin üzerinde ve 20°C'nin altında olduğunda, ürün nemi otomatik olarak %60'a ayarlayacaktır.
- Ortam sıcaklığı 20°C'nin üzerinde ve 27°C'nin altında olduğunda, ürün nemi otomatik olarak %55'e ayarlayacaktır.
- Ortam sıcaklığı 27°C'den yüksekse, ürün nemi otomatik olarak %50'ye ayarlayacaktır.

TANK DOLU - Su tankı dolduğunda, gösterge ışığı yanacak ve makine su tankı boşalana kadar çalışmayı durduracaktır.

DEFROST - Ünitenin buzunu çözerken, gösterge ışığı yanacak ve kompresör çalışmayı durduracak, ancak motor çalışmaya devam edecektir.

Güvenlik talimatları

- Kullanmadan önce kullanım talimatlarını dikkatlice okuyun.
- Cihazı yanıcı veya patlayıcı maddelerin yakınında kullanmayın.
- Cihazı su veya diğer sıvıların yakınında kullanmayın.
- Hasarlıysa veya arızalı görünüyorsa cihazı kullanmayın.
- Cihazı hasarlı bir kablo veya fiş ile kullanmayın.
- Yalnızca önerilen tipte güç kaynağı kullanın.



- Ekipmanı kendiniz onarmaya veya yeniden yapmaya çalışmayın.
- Ürünü sadece kuru ve sabit yüzeylerde kullanın.
- Ürünü kullanmadan önce, güç kablosunun iyi durumda olduğunu ve doğru şekilde bağlandığını kontrol edin.
- Ürünün veya güç kablosunun üzerine herhangi bir nesne koymayın.
- Hasarlıysa veya düzgün çalışmıyorsa ürünü kullanmayın. Ürün hasarlıysa, derhal durdurun ve onarım talebinde bulunun.
- Ürünü temizlemeden veya bakımını yapmadan önce daima güç kablosunu çıkarın.
- Üretici tarafından tavsiye edilmeyen aksesuarları veya yedek parçaları kullanmayın.
- Ürünü kullanırken ekstra dikkat gösterin ve çocuklara veya hayvanlara karşı dikkatli olun.
- Ürünü yalnızca yerel yönetmeliklere ve standartlara uygun olarak kullanın.
- Bu cihaz, kendilerine cihazın nasıl kullanılacağına dair güvenlik talimatları verilmediği veya güvenliklerinden sorumlu bir kişinin gözetimi altında çalışmadıkları sürece, fiziksel veya duyuşsal yetenekleri sınırlı veya deneyimsiz kişiler (**çocuklar**) tarafından kullanılmak üzere tasarlanmamıştır. **Çocuklar bir yetişkin tarafından gözetim altında tutulmalı ve cihazı kullanmamalıdır.**

Ürün bakımı

- Ürünü temizlemeden veya bakımını yapmadan önce daima güç kablosunu çıkarın.
- Ürünün yüzeyini temizlemek için yalnızca kuru bir bez veya yumuşak bir bez kullanın. Agresif temizleyiciler veya aşındırıcı temizleyiciler kullanmayın.
- Hasarlı bir ürünü veya güç kablosu ya da pilleri hasarlı olan bir ürünü kullanmayın.
- Ürünü uzun süre saklamadan önce temizleyin, kurulaşın ve güç kablosunu çıkarın.
- Ürünü uzun süre sakladıktan sonra kullanmadan önce, iyi durumda olduğundan ve düzgün çalıştığından emin olun.
- Filtreyi düzenli olarak (ayda iki kez) temizleyin, aksi takdirde cihazın performansı düşecektir.

Cihaz uzun bir süre kullanılmayacaksa, aşağıdaki işlemleri uygulayın:

1. Su haznesini boşaltın, su haznesinin içini silin ve tekrar yerine takın.
2. Filtreyi temizleyin.
3. Üniteyi yatay bir konuma yerleştirin ve doğrudan güneş ışığından kaçının.

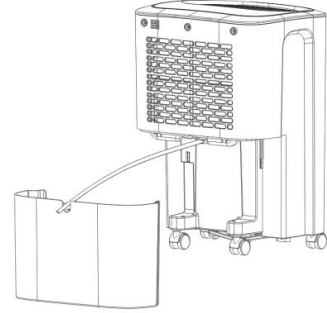
Sürekli çıkış

Su, bir PVC hortum kullanılarak sürekli olarak boşaltılabilir. (PVC hortum dahil değildir - iç çapı 12 mm'dir.)

1. Su tankını çıkarın ve suyu sürekli olarak boşaltmadan önce PVC hortumu tahliye deliğine yerleştirin. Ardından su tankını geri takın.
2. Suyun dışarı akmasını sağlamak için PVC hortumu tahliye deliğinden daha aşağıya yerleştirin.

Nem alma sırasında yoğuşma suyu bir su deposuna boşaltılabilir. Su deposu suyla dolduğunda ünite çalışmayı durdurur ve gösterge yanar. Suyu dışarı dökün:

- Su haznesini uygun şekilde çıkarın ve suyu boşaltın.
- Su tankını geri takın.
- Üniteyi açmak için POWER düğmesine basın.

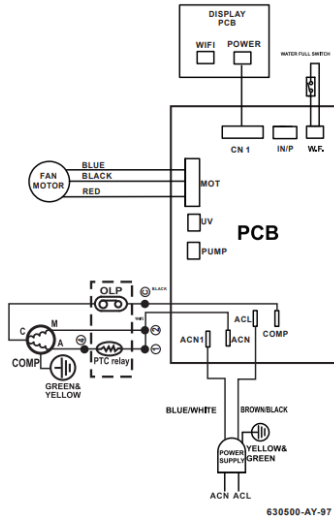


Ürün depolama

- Ürünü saklamadan önce temizleyin ve güç kablosunu çıkarın.
- Ürünü kuru ve serin bir ortamda saklayın.
- Ürünün veya güç kablosunun üzerine herhangi bir nesne koymayın.
- Ürünün kapalı olduğundan ve toz veya diğer kirlenmelerden korunduğundan emin olun.
- Ürünü çocukların ve hayvanların ulaşamayacağı bir yerde saklayın.



Bağlantı şeması WIRING DIAGRAM



Bertaraf



Bu ürün sıradan bir atık değildir. Ürünü bertaraf etmek için yerel geri dönüşüm sisteminizi kullanın veya ürünü satın aldığınız perakendeciye başvurun. Ürünü normal evsel atıklarla birlikte atmayın. Doğru imha yönteminin kullanılması çevrenin korunmasına yardımcı olacaktır.

Uygunluk güvencesi

Yapımcı: Gavri s.r.o.

Model: DF 4112

Bu ürünün elektromanyetik uyumlulukla ilgili 2014/30/EU sayılı Direktifin ve düşük voltajla ilgili 2014/35/EU sayılı Direktifin gerekliliklerine ve diğer ilgili hükümlerine ve AB Direktifinin diğer tüm ilgili gerekliliklerine uygun olduğu beyan edilmiştir. Uygunluk Beyanı bizim sorumluluğumuz altında düzenlenmiştir ve talep üzerine temin edilebilir.

Sorun Giderme

Sorun	Neden	Çözüm
E1	Sıcaklık sensörü hatası veya kontrol sistemi kapalı	Onarım için bir servis temsilcisine veya benzer şekilde kalifiye bir kişiye başvurun.

Şikayet hakkında bilgi

Bir hak talebinde bulunulması durumunda, en güncel bilgiler ilgili ülkedeki bayinin web sitesinde mevcuttur.

Üretici hakkında bilgi

Yeni ürününüz hakkında herhangi bir sorunuz veya endişeniz varsa, lütfen müşteri destek ekibimize iletişime geçin.

Gavri s.r.o.
Slunečná 481/6, Brno
63400
Çek Cumhuriyeti

E-posta:
obchod@gavri.cz
info@noaton.de