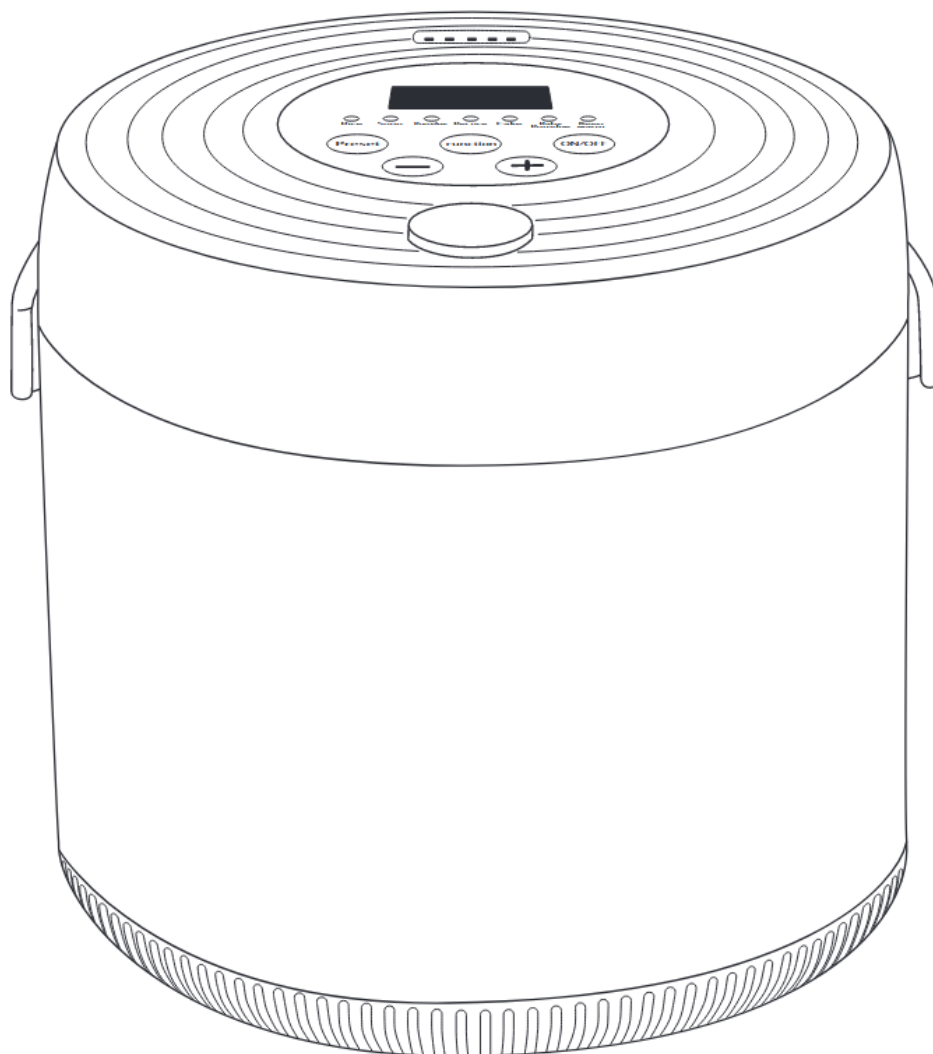


Návod k použití

Noaton RC120W Essential



Pečlivě si přečtěte a uložte tento návod

Více informací a aktuální verzi návodu

naleznete na stránkách výrobce.

Česky		Italiano	
Obsah balení.....	3	Contenuto della confezione.....	23
Pokyny ohledně bezpečnosti	3	Istruzioni di sicurezza	23
Údržba produktu	4	Manutenzione del prodotto	24
Použití	4	Utilizzare.....	24
Deutsch		Nederlands	
Inhalt des Pakets	8	Inhoud van de verpakking.....	28
Sicherheitshinweise	8	Veiligheidsinstructies	28
Produktpflege.....	9	Productonderhoud	29
Verwenden Sie	9	Gebruik	29
Español		Polski	
Contenido del paquete	13	Zawartość opakowania	33
Descripción del producto	13	Instrukcje bezpieczeństwa	33
Mantenimiento del producto.....	14	Konserwacja produktu	34
Utilice	14	Proszę używać.....	34
Français		Slovensky	
Contenu du paquet	18	Obsah balenia	38
Consignes de sécurité	18	Bezpečnostné pokyny	38
Maintenance des produits	19	Údržba výrobku.....	39
Utiliser.....	19	Použite	39

CZ - Změna parametrů vyhrazena. Aktuální verzi návodu naleznete na stránkách výrobce. Design a specifikace mohou být změněny bez předchozího upozornění, tiskové chyby vyhrazeny. Původní verze návodu je v českém jazyce.

DE - Änderungen der Parameter sind vorbehalten. Die neueste Version des Handbuchs finden Sie auf der Website des Herstellers. Design und technische Daten können ohne Vorankündigung geändert werden, Druckfehler vorbehalten. Die Originalfassung des Handbuchs ist in tschechischer Sprache und stellt lediglich eine Übersetzung dar.

ES - Parámetros sujetos a cambios. Para obtener la última versión del manual, visite el sitio web del fabricante. Diseño y especificaciones sujetos a cambios sin previo aviso, errores tipográficos reservados. La versión original del manual está en checo y es sólo una traducción.

FR - Paramètres susceptibles d'être modifiés. Pour obtenir la dernière version du manuel, veuillez consulter le site web du fabricant. La conception et les spécifications peuvent être modifiées sans préavis, sous réserve d'erreurs typographiques. La version originale du manuel est en tchèque et n'est qu'une traduction.

IT - Parametri soggetti a modifiche. Per la versione più recente del manuale, visitare il sito Web del produttore. Il design e le specifiche sono soggetti a modifiche senza preavviso, con riserva di errori tipografici. La versione originale del manuale è in lingua ceca e rappresenta solo una traduzione.

NL - Parameters kunnen worden gewijzigd. Ga voor de nieuwste versie van de handleiding naar de website van de fabrikant. Ontwerp en specificaties kunnen zonder voorafgaande kennisgeving worden gewijzigd, typografische fouten voorbehouden. De originele versie van de handleiding is in het Tsjechisch en is slechts een vertaling.

PL - Parametry mogą ulec zmianie. Najnowszą wersję instrukcji można znaleźć na stronie internetowej producenta. Projekt i specyfikacje mogą ulec zmianie bez powiadomienia, błędy typograficzne zastrzeżone. Oryginalna wersja instrukcji jest w języku czeskim i jest tylko tłumaczeniem. reprezentant doar o traducere.

SK - Parametre sa môžu zmeniť. Najnovšiu verziu príručky nájdete na webovej stránke výrobcu. Dizajn a špecifikácie sa môžu zmeniť bez predchádzajúceho upozornenia, typografické chyby vyhradené. Pôvodná verzia príručky je v českom jazyku a je len prekladom.

version: RC120W_essential_09_2023

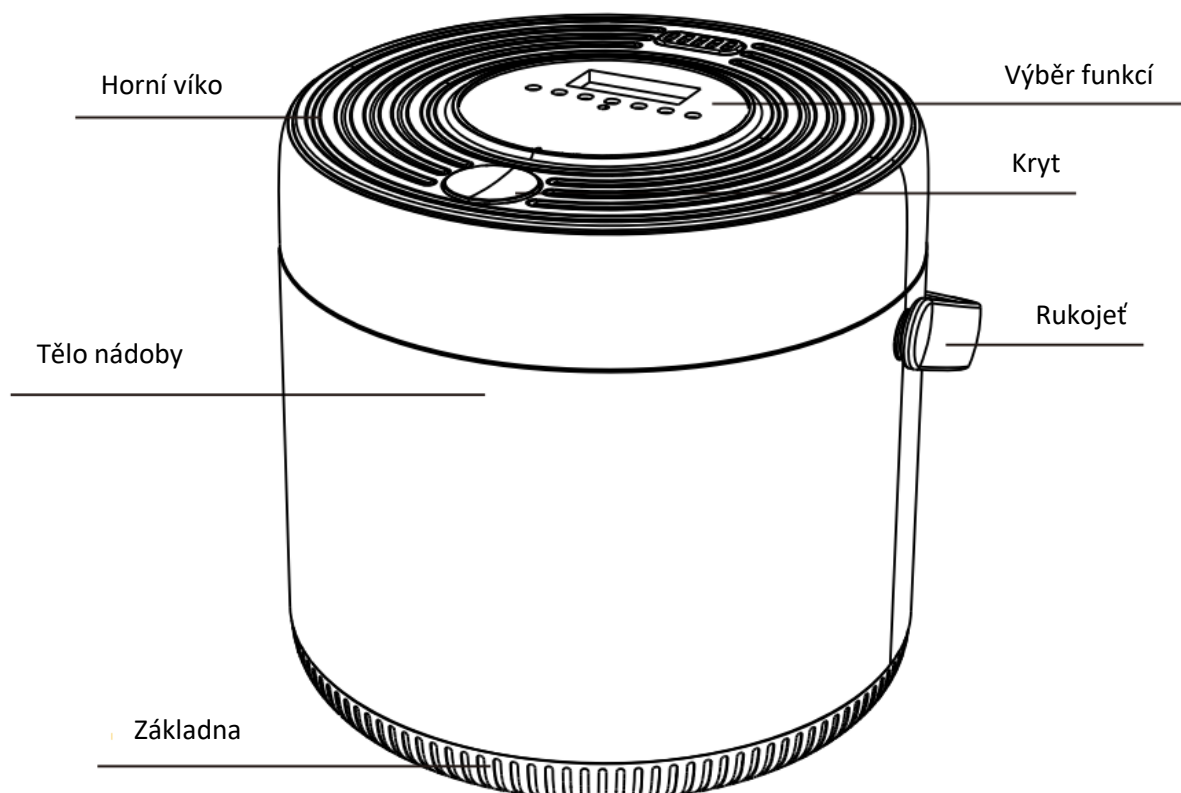
Obsah balení

- Rýžovar
- Odměrka
- Napařovací táč
- Lžice na míchání a servírování
- Přívodní kabel
- Návod k použití
- Kniha receptů

Parametry

Parametry	Hodnoty
Napětí	220–240 V~
Frekvence	50-60 Hz
Příkon	400 W
Celkový objem	2 l
Maximální použitelný objem	1,5 l
Hmotnost	2,2 kg
Rozměry	23 x 23 x 21,5 cm

Popis produktu



Pokyny ohledně bezpečnosti

Bezpečnost výrobku byla při jeho návrhu a výrobě pečlivě zvažována. Uživatelé jej však musí používat opatrně. Nezbytná bezpečnostní opatření pro jeho používání jsou následující:

- Tento spotřebič mohou používat děti od 8 let a osoby se sníženými fyzickými, smyslovými nebo duševními schopnostmi nebo s nedostatkem zkušeností a znalostí, pokud jim byl poskytnut dohled nebo byly poučeny o používání spotřebiče bezpečným způsobem a pokud rozumí souvisejícím nebezpečím. Čištění a uživatelskou údržbu nesmí provádět děti, pokud nejsou starší 8 let a nejsou pod dohledem. Spotřebič a jeho kabel uchovávejte mimo dosah dětí mladších 8 let.
- Děti si se spotřebičem nesmí hrát.

- Čištění a údržbu prováděnou uživatelem nesmí provádět děti, pokud nejsou starší 8 let a pod dozorem.
- Udržujte spotřebič a jeho přívod mimo dosah dětí mladších 8 let.
- Před použitím si pečlivě přečtěte návod k použití.
- Napájecí napětí musí být stejné, jako je uvedeno v návodu.
- Zásuvku nad 10A používejte samostatně a ujistěte se, že je zástrčka zcela zasunutá, aby nedošlo ke zkratu.
- Objem vody ve vnitřní nádobě nesmí překročit značku maximální stupnice, jinak může dojít k jejímu přetečení.
- Často prosím čistěte prach a nečistoty na zástrčce napájecího kabelu, aby nedošlo ke špatnému kontaktu.
- Napájecí kabel se nesmí dotýkat jiných topných zařízení, aby nedošlo k požáru způsobenému přehřátím. Po použití včas odpojte zástrčku ze zásuvky.
- Je zakázáno zapojovat nebo vytahovat napájecí zástrčku dvěma rukama, jinak může dojít k úrazu elektrickým proudem. Při zapojování a odpojování zástrčky napájecího kabelu je třeba zástrčku přidržet rukou a vytáhnout ji. Abyste předešli úrazu elektrickým proudem, netahejte za napájecí kabel.
- Pokud je napájecí kabel poškozený, je třeba jej vyměnit za speciální kabel nebo speciální komponenty zakoupené u jeho výrobce nebo v oddělení údržby.
- Při používání nebo těsně po použití se nedotýkejte rukama horního krytu nebo kovových částí, abyste se neopařili. Při přenášení výrobku neotvírejte kryt, aby nedošlo k opaření.
- Během používání je přísně zakázáno přikládat ruce v blízkosti parního otvoru, aby nedošlo k opaření párou. Je zakázáno zakrývat parní otvor hadrem, aby nedošlo k deformaci a změně barvy krytu hrnce.
- Je zakázáno umístit tento výrobek na nestabilní místo nebo na předmět s vysokou teplotou, jinak může dojít k požáru.
- Je zakázáno pokládat výrobek do blízkosti zdroje ohně a na vlhké místo, aby se předešlo nebezpečí.
- Je přísně zakázáno vkládat tento výrobek přímo do vody za účelem čištění, aby nedošlo ke zkratu nebo úrazu elektrickým proudem.
- Před použitím včas očistěte cizí předměty ulpělé na topné desce, středovém teplotním čidle, dně a vnější straně vnitřního hrnce, aby nedošlo k poškození výrobku v důsledku špatného kontaktu s ohřevem.
- Prosím, nenarážejte na vnitřní hrnec, aby nedošlo k ovlivnění používání nebo ke vzniku jiných nebezpečí v důsledku deformace vnitřní oceli.
- Při čištění vnitřního hrnce nepoužívejte hrubé a tvrdé nástroje, jako je kartáč, abyste nepoškrábali nepřilnavý povlak na jeho povrchu, což by způsobilo přilepení hrnce. Vnitřní hrnec po delší době používání změní barvu, ale nebude to mít vliv na zdraví.
- Je přísně zakázáno pokládat vnitřní hrnec přímo na jiné zdroje tepla pro ohřev. Vnitřní hrnec tohoto výrobku nelze nahradit jinými vnitřními hrnci, aby se předešlo abnormalitám nebo jiným nebezpečím způsobeným přehřátím.
- Je zakázáno používání, pokud není vložena vnitřní ocel nebo vnitřní hrnec není naplněn vodou nebo potravinami.
- Teplota ohřívací desky je po použití velmi vysoká. Nedotýkejte se jí prosím rukama.
- Přístroj sami nerozebírejte. V případě jakéhokoli poškození se obraťte na zákaznické centrum naší společnosti za účelem opravy, jinak naše společnost nenese odpovědnost za poškození výrobku nebo jiné způsobené nehody.

Údržba produktu

- Vyjměte vnitřní nádobu z hlavního těla rýžovaru, umyjte ji mycím prostředkem pro domácnost a poté ji osušte suchou měkkou tkaninou.
- Po každém použití otřete vnější část rýžovaru čistým měkkým hadříkem.
- Na topnou desku se mohou přilepit zrnka rýže nebo jiné zbytky, které je třeba odstranit, aby vnitřní hrnec zůstal v plném kontaktu s topnou deskou.
- Po každém použití vyčistěte vnitřní krycí desku a měkkým hadříkem očistěte izolační hliníkovou desku a těsnící kroužek.
- Při čištění vnitřního hrnce nepoužívejte kovový kartáč ani jiné hrubé a tvrdé nástroje. K otírání vnitřního hrnce, aby nedošlo k poškození nepřilnavého povlaku vnitřního hrnce a ke slepení rýže.
- Pokud hrnec nepoužíváte, osušte jeho tělo, zabalte jej a uložte na suché místo.
- Před čištěním spotřebiče odpojte napájení; zásuvka spotřebiče musí být před opětovným použitím vysušena.

Použití

Před použitím si pečlivě přečtěte návod k použití. Pro lepší použití rýžovaru doporučujeme se řídit knihou receptů, která je v balení nebo na stránkách výrobce. Pomocí odměrky odeberte přiměřené množství rýže a před nasypáním do vnitřního hrnce použijte jiné nádoby na mytí rýže. Nepoužívejte vnitřní nádobu přímo k mytí rýže, aby nedošlo k poškrábání nebo kolizní deformaci povlaku vnitřní nádoby. Omytou rýži vložte do vnitřního hrnce a poté nalijte odpovídající množství vody. Například při vaření jedné odměrky rýže přidejte 1,75 odměrky vody, což lze také upravit podle osobní chuti a různých druhů rýže. Otřete vodu na vnější stěně vnitřního hrnce a vložte ji do hrnce, rovnoměrně rozprostřete rýži na dno vnitřního hrnce rukama a poté uzavřete horní víko, abyste uslyšeli zvuk "cvaknutí", což znamená, že horní víko bylo uzavřené. Pokud není horní víko řádně zakryté, bude to mít vliv na účinek vaření. Po zapnutí napájení se na displeji výrobku zobrazí "-----", který je nyní v pohotovostním režimu.

Toto jsou obecné doporučení pro 1 odměrku suchých, nepropláchnutých zrn v programu „Rice“:

- Dlouhozrnná bílá rýže – poměr 1:1,75 (1 odměrka rýže + 1 3/4 odměrky vody).
- Střednězrnná bílá rýže – poměr 1:1,5 (1 odměrka rýže + 1 1/2 odměrky vody).
- Krátkozrnná bílá rýže – poměr 1:1,5 (1 odměrka rýže + 1 1/2 odměrky vody)
- Dlouhozrnná hnědá rýže – poměr 1:2,25 (1 odměrka rýže + 2 1/4 odměrky vody)
- Rýže Parboiled – poměr 1:2 (1 odměrka rýže + 2 odměrky vody)
- Basmati nebo jasmínová rýže – poměr 1:1,5 (1 odměrka rýže + 1 1/2 odměrky vody)
- Quinoa – poměr 1:2 (1 odměrka quino + 2 odměrky vody)

Popis jednotlivých funkčních tlačítek:

ON/OFF: V pohotovostním režimu "----" stisknete toto tlačítko a na displeji výrobku se zobrazí "00:00". V tuto chvíli je třeba stisknout tlačítko "Function", abyste zvolili nabídku přednastavených programů. Pokud do 10 sekund neprovedete žádnou akci, vrátí se přístroj do pohotovostního režimu. V pracovním režimu výrobku dlouhým stisknutím tohoto tlačítka na 2 sekundy zrušíte aktuální pracovní režim.

Function: Stisknete toto tlačítko, abyste si vybrali jeden z přednastavených programů: RICE, SOUP, PORRIDGE, POT RICE, CAKE, BABY PORRIDGE a KEEP WARM. Výrobek se automaticky zapne 5 sekund po výběru z nabídky. Za pomoci tlačítek -, + si můžete nastavit dobu udržování tepla po dokončení programu vaření.

Program	Doba vaření (neměnný)	Čas na displeji (dodatečný nastavitelný čas vaření)	Rozsah dodatečného nastavitelného času vaření	Teplota vaření
Rice	Automatické vypnutí	7 min	N/A	140°C
Soup	50 min	40 min	40-119 min	100°C
Porridge	50 min	20 min	10-59 min	120°C
Pot rice	přehřev	30 min	30-120 min	140°C
Cake	Automatické vypnutí	30 min	10-45 min	85°C
Baby porridge	40 min	20 min	10-59 min	120°C
Keep warm	24 hod	bb	N/A	60°C

Poznámka: Po dokončení zvoleného programu vaření se rýžovar přepne do programu „Keep Warm“.

Preset: Po výběru "Function" stisknete toto tlačítko pro výběr programu odloženého startu. Na displeji zobrazí "02:00" a poté pomocí tlačítek "-", "+" si můžete nastavit požadovaný čas odloženého startu o rozsahu 0:30 - 24:00 hodin. Po 5 sekundách přejde výrobek do režimu vaření s odloženým startem. Během této doby bliká indikátor zvoleného programu. Po uplynutí zvoleného času odloženého startu začne pracovat vybraný program. (Vzhledem k rozdílné trvanlivosti různých potravinových surovin se doporučuje, aby doba odloženého startu nepřesáhla 6 hodin).

-, +: Stisknutím těchto dvou tlačítek při volbě "Preset" a "Function" upravíte odložený start a dodatečný nastavitelný čas vaření.

Poznámka: Doba vaření a dobu udržování tepla nelze upravit.

Rice (rýže): Po zvolení programu Rice se na displeji zobrazí 00:07. Po 5 vteřinách se program spustí. Rýžovar za pomoci senzoru sám pozná kdy je rýže hotová a přepne se do režimu dušení po dobu 7 minut. Poté se přepne do režimu udržování tepla. Doba přípravy rýže se může lišit v závislosti na množství neuvařené rýže a poměru rýže a vody. Průměrná doba přípravy je asi 30 minut.

Soup (polévka): Po zvolení programu Soup se na displeji zobrazí 00:40 – dodatečný čas vaření který lze upravit, viz tabulka. Po 5 vteřinách se program spustí. Po uplynutí 50 minut a nastaveného dodatečného času vaření se rýžovar přepne do režimu udržování tepla.

Porridge (kaše): Po zvolení programu Porridge se na displeji zobrazí 00:20 – dodatečný čas vaření který lze upravit, viz tabulka. Po 5 vteřinách se program spustí. Po uplynutí 50 minut a nastaveného dodatečného času vaření se rýžovar přepne do režimu udržování tepla.

Pot Rice: Po zvolení programu Pot Rice se na displeji zobrazí 00:30 – dodatečný čas vaření který lze upravit, viz tabulka. Po 5 vteřinách se program spustí. Po zaznění zvukové signalizace se nádoba přehřála (přibližně 1-2 minut) a můžete vložit potraviny a spustí se nastavený dodatečný čas vaření. Po dokončení programu se přepne do režimu udržování tepla.

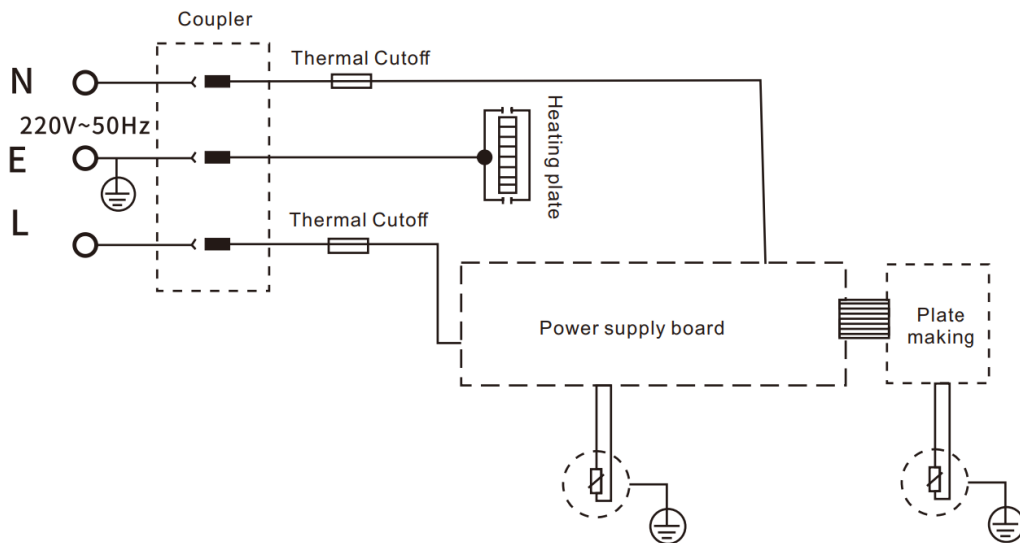
Cake (dort): Po zvolení programu Cake se na displeji zobrazí 00:30 - dodatečný čas vaření který lze upravit, viz tabulka. Po 5 vteřinách se program spustí. Rýžovar za pomoci senzoru sám pozná kdy je jídlo hotové a přepne se do dodatečného času vaření. Po dokončení programu se přepne do režimu udržování tepla.

Baby Porridge (kaše pro děti): Po zvolení programu Baby Porridge se na displeji zobrazí 00:20 – dodatečný čas vaření který lze upravit, viz tabulka. Po 5 vteřinách se program spustí. Po uplynutí 40 minut a nastaveného dodatečného času vaření se rýžovar přepne do režimu udržování tepla.

Keep Warm (udržování tepla): Po zvolení programu Keep Warm se na displeji zobrazí "bb". Doba udržování tepla je 24 hodin (v případě horkého období nebo rychle se kazících potravin se doporučuje, aby doba uchování tepla nepřesáhla 6 hodin).

UPOZORNĚNÍ: Při používání rýžovaru s přednastavenými programy je důležité mít na paměti, že ne všechny pokrmy budou perfektní na první pokus. Je třeba experimentovat s teplotou, časem a složením pokrmu, abyste dosáhli optimálního výsledku. Znalost surovin a vaření vám pomůže přizpůsobit nastavení rýžovaru tak, aby vaše jídlo chutnalo co nejlépe.

Schéma zapojení



Poznámka: Zapojení se může změnit bez předchozího upozornění (rozhodující je aktuální zapojení).

Likvidace



Tento produkt není běžný odpad. Pro likvidaci produktu použijte místní systém pro recyklaci nebo kontaktujte prodejce, od kterého jste produkt zakoupili. Nepoužívejte produkt k likvidaci spolu s běžným domovním odpadem. Použitím správného způsobu likvidace pomůžete chránit životní prostředí.

Prohlášení o shodě

Výrobce: Gavri s.r.o.

Model: RC120W Essential

Tento výrobek byl prohlášen jako shodný s požadavky a dalšími příslušnými ustanoveními směrnice 2014/30/EU o elektromagnetické kompatibilitě a směrnice 2014/35/EU o nízkém napětí a všechny další příslušné požadavky směrnice EU. Prohlášení o shodě bylo vydáno podle naší odpovědnosti a je k dispozici na požádání.

Odstraňování problémů

Problém		Možná příčina	Řešení
Kontrolka nesvíí	Elektrická topná deska není horká	Obvod elektrického vaříče není v kontaktu se zdrojem napájení.	Zkontrolujte, zda jsou vypínač, zásuvka, pojistka a napájecí kabel v dobrém stavu.
	Elektrická topná deska je horká	A. Zapojení kontrolního světla nebo redukční rezistor jsou uvolněné. B. Kontrolní světlo nebo redukční rezistor je poškozený.	A. Oprava - Kontaktujte zákaznický servis B. Výměna součástek - Kontaktujte zákaznický servis
Kontrolka svítí	Elektrická topná deska není horká	A. Je uvolněné vnitřní vedení. B. Elektrické topné těleso je vypálené.	A. Oprava - Kontaktujte zákaznický servis B. Výměna elektrické topné desky - Kontaktujte zákaznický servis
Neuvařená rýže nebo příliš dlouhá doba vaření		Špatný kontakt mezi vnitřním hrncem a magnetickým ocelovým omezovačem teploty A. Deformace vnitřního hrnce B. Deformovaná elektrická topná deska C. Vnitřní hrnec je nakloněný a zavěšený na jedné straně. D. Mezi vnitřním hrncem a elektrickou topnou deskou jsou cizí tělesa.	A. Vnitřní nádoba musí být vložena tak, aby přiléhala k topnému tělesu. B. Mírnou deformací lze provést jemným smirkovým papírem. Pokud je vážně deformován, měl by být odeslán na servisní oddělení k výměně. C. Vnitřní nádobu mírně pootočte, aby se vrátila do normálního stavu. D. Odstraňte cizí tělesa.
Převařená rýže		Porucha omezovače teploty	Výměna omezovače teploty - Kontaktujte zákaznický servis
Nefungují tlačítka, nesvíí displej		Porucha základní desky	Výměna základní desky - Kontaktujte zákaznický servis
E1		Porucha spodního snímače	Kontaktujte zákaznický servis
E2		Ochrana proti přehřátí	Kontaktujte zákaznický servis
E3		Závada horního snímače	Kontaktujte zákaznický servis

Informace o reklamaci

V případě reklamace jsou aktuální informace uvedeny na webových stránkách prodejce v dané zemi.

Informace o výrobcí:

Máte-li jakékoli dotazy týkající se vašeho nového produktu, kontaktujte náš tým zákaznické podpory.

Gavri s.r.o.
Slunečná 481/6, Brno
63400
Česká republika

Email:
obchod@gavri.cz
info@noaton.de

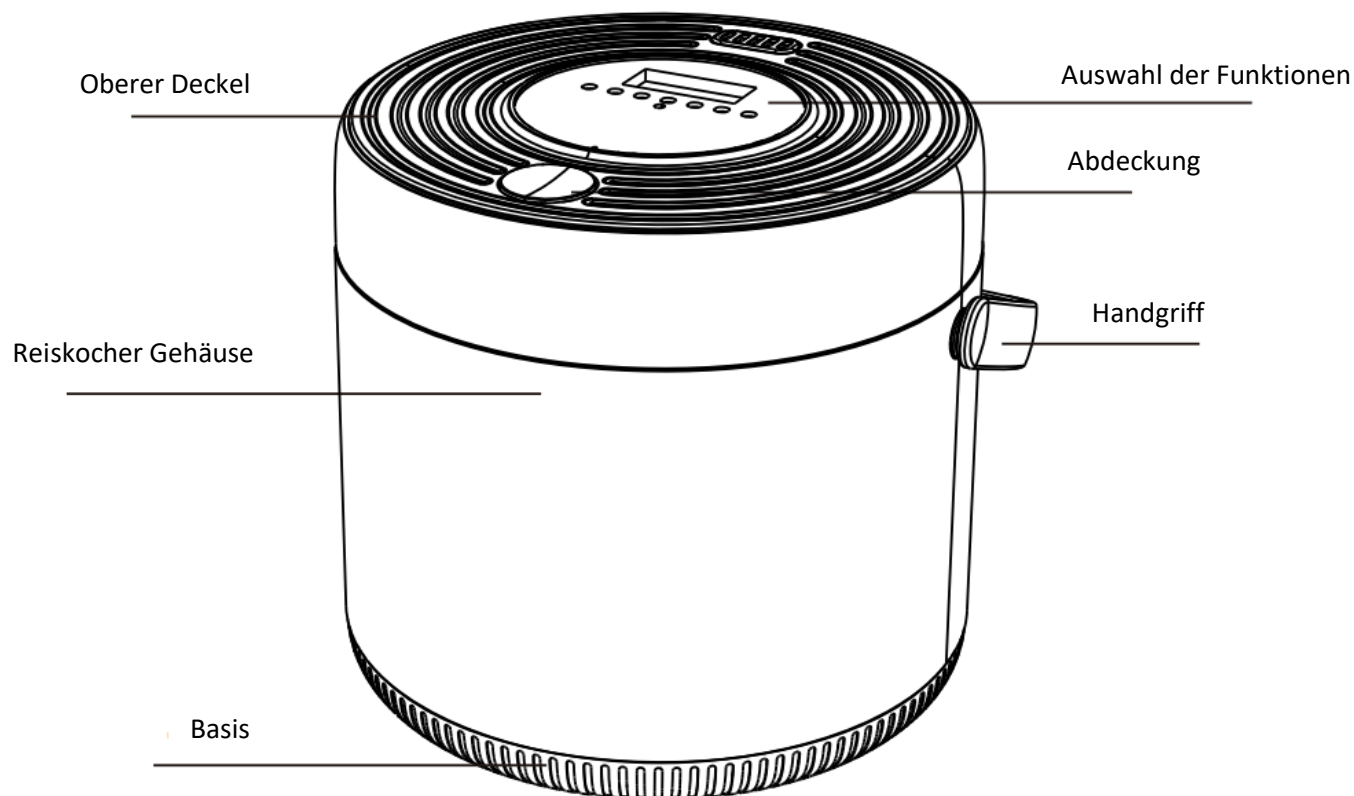
Inhalt des Pakets

- Reiskocher
- Messbecher
- Dampfschale
- Löffel zum Mischen und Servieren
- Versorgungskabel
- Anweisungen für den Gebrauch
- Rezeptbuch

Parameter

Parameter	Werte
Spannung	220-240 V~
Frequenz	50-60 Hz
Leistungsaufnahme	400 W
Gesamtvolumen	2 l
Maximal nutzbares Volumen	1,5 l
Gewicht	2,2 kg
Abmessungen	23 x 23 x 21,5 cm

Beschreibung des Produkts



Sicherheitshinweise

Die Sicherheit des Produkts wurde bei seiner Entwicklung und Herstellung sorgfältig berücksichtigt. Die Benutzer müssen es jedoch mit Vorsicht verwenden. Die folgenden Sicherheitsvorkehrungen sind für die Verwendung des Produkts erforderlich:

- **Dieses Gerät kann von Kindern ab 8 Jahren und Personen mit eingeschränkten körperlichen, sensorischen oder geistigen Fähigkeiten oder mangelnder Erfahrung und Kenntnis benutzt werden, sofern sie beaufsichtigt oder in die sichere Benutzung des Geräts eingewiesen wurden und die damit verbundenen Gefahren verstehen. Reinigung und Wartung dürfen nicht von Kindern**

durchgeführt werden, es sei denn, sie sind mindestens 8 Jahre alt und werden beaufsichtigt. Bewahren Sie das Gerät und sein Kabel außerhalb der Reichweite von Kindern unter 8 Jahren auf.

- **Kinder dürfen nicht mit dem Gerät spielen.**
- Die Reinigung und Wartung durch den Benutzer darf nicht von Kindern durchgeführt werden, es sei denn, sie sind mindestens 8 Jahre alt und werden beaufsichtigt.
- Bewahren Sie das Gerät und dessen Zubehör außerhalb der Reichweite von Kindern unter 8 Jahren auf.
- Lesen Sie die Gebrauchsanweisung vor der Anwendung sorgfältig durch.
- Die Versorgungsspannung muss mit der in der Anleitung angegebenen übereinstimmen.
- Verwenden Sie Steckdosen über 10 A separat und achten Sie darauf, dass der Stecker vollständig eingesteckt ist, um Kurzschlüsse zu vermeiden.
- Das Wasservolumen im Innenbehälter darf die maximale Skalenmarkierung nicht überschreiten, da er sonst überlaufen kann.
- Bitte reinigen Sie den Stecker des Netzkabels regelmäßig von Staub und Schmutz, um einen schlechten Kontakt zu vermeiden.
- Das Netzkabel darf keine anderen Heizgeräte berühren, um Brände durch Überhitzung zu vermeiden. Ziehen Sie nach dem Gebrauch rechtzeitig den Stecker aus der Steckdose.
- Es ist verboten, den Netzstecker mit zwei Händen einzustecken oder herauszuziehen, da sonst die Gefahr eines Stromschlags besteht. Beim Einstecken und Herausziehen des Netzsteckers muss der Stecker mit einer Hand gehalten und herausgezogen werden. Um einen Stromschlag zu vermeiden, ziehen Sie nicht am Netzkabel.
- Wenn das Stromkabel beschädigt ist, muss es durch ein spezielles Kabel oder spezielle Komponenten ersetzt werden, die beim Hersteller oder der Wartungsabteilung erworben werden.
- Berühren Sie die obere Abdeckung oder Metallteile nicht mit den Händen während oder kurz nach dem Gebrauch, um Verbrühungen zu vermeiden. Öffnen Sie den Deckel nicht, wenn Sie das Gerät tragen, um Verbrühungen zu vermeiden.
- Es ist strengstens verboten, während des Gebrauchs die Hände in die Nähe der Dampföffnung zu halten, um Verbrühungen durch den Dampf zu vermeiden. Es ist verboten, das Dampfloch mit einem Tuch abzudecken, um Verformungen und Verfärbungen des Topfdeckels zu vermeiden.
- Es ist verboten, dieses Produkt an einem instabilen Ort oder auf einem Gegenstand mit hoher Temperatur aufzustellen, da sonst ein Brand entstehen kann.
- Es ist verboten, das Produkt in der Nähe einer Feuerquelle und an einem feuchten Ort aufzustellen, um Gefahren zu vermeiden.
- Es ist strengstens untersagt, dieses Produkt zu Reinigungszwecken direkt in Wasser zu legen, um einen Kurzschluss oder Stromschlag zu vermeiden.
- Reinigen Sie rechtzeitig vor dem Gebrauch die Heizplatte, den zentralen Temperaturfühler, den Boden und die Außenseite des Innentopfs von Fremdkörpern, um eine Beschädigung des Produkts aufgrund eines schlechten Kontakts mit der Heizung zu vermeiden.
- Bitte stoßen Sie den Innentopf nicht an, um eine Beeinträchtigung des Gebrauchs oder andere Gefahren durch Verformung des inneren Stahls zu vermeiden.
- Verwenden Sie zum Reinigen des Innentopfes keine groben und harten Werkzeuge wie eine Bürste, um die Antihafbeschichtung auf der Oberfläche nicht zu zerkratzen, was zum Verkleben des Topfes führen würde. Der Innentopf wird sich nach längerem Gebrauch verfärben, was jedoch keine gesundheitlichen Auswirkungen hat.
- Es ist strengstens untersagt, den Innentopf zum Erhitzen direkt auf eine andere Wärmequelle zu stellen. Der Innentopf dieses Produkts kann nicht durch andere Innentöpfe ersetzt werden, um Anomalien oder andere durch Überhitzung verursachte Gefahren zu vermeiden.
- Er darf nur verwendet werden, wenn der Innenstahl eingesetzt oder der Innentopf mit Wasser oder Lebensmitteln gefüllt ist.
- Die Temperatur der Heizplatte ist nach dem Gebrauch sehr hoch. Bitte berühren Sie sie nicht mit Ihren Händen.
- Nehmen Sie das Gerät nicht selbst auseinander. Im Falle einer Beschädigung, wenden Sie sich bitte an den Kundendienst unseres Unternehmens für die Reparatur, sonst wird unser Unternehmen nicht verantwortlich für Produktschäden oder andere Unfälle verursacht.

Produktpflege

- Nehmen Sie den Innenbehälter aus dem Hauptteil des Reiskochers heraus, waschen Sie ihn mit Haushaltsreiniger und trocknen Sie ihn dann mit einem trockenen, weichen Tuch ab.
- Wischen Sie die Außenseite des Reiskochers nach jedem Gebrauch mit einem sauberen, weichen Tuch ab.
- Reiskörner oder andere Verunreinigungen können an der Heizplatte haften und müssen entfernt werden, damit der Innentopf in vollem Kontakt mit der Heizplatte bleibt.
- Reinigen Sie nach jedem Gebrauch die innere Abdeckplatte und verwenden Sie ein weiches Tuch, um die isolierende Aluminiumplatte und den Dichtungsring zu reinigen.
- Verwenden Sie zum Reinigen des Innentopfes keine Metallbürste oder andere raue und harte Werkzeuge, um die Antihafbeschichtung des Innentopfes nicht zu beschädigen und den Reis nicht zu verkleben.
- Wenn Sie den Topf nicht benutzen, trocknen Sie ihn ab, verpacken Sie ihn und lagern Sie ihn an einem trockenen Ort.
- Vor der Reinigung des Geräts ist die Stromversorgung zu unterbrechen; die Steckdose muss vor der Wiederverwendung des Geräts getrocknet werden.

Verwenden

Lesen Sie die Anleitung vor dem Gebrauch sorgfältig durch. Um den Reiskocher besser nutzen zu können, empfehlen wir Ihnen, sich an das in der Verpackung enthaltene Rezeptbuch oder an die Website des Herstellers zu halten. Verwenden Sie einen Messbecher, um eine angemessene Menge Reis zu entnehmen, und verwenden Sie andere Behälter, um den Reis zu waschen, bevor Sie ihn in den Innentopf geben. Verwenden Sie den Innentopf nicht direkt zum Waschen des Reises, damit die Beschichtung des Innentopfes nicht zerkratzt oder durch Kollisionen verformt wird. Geben Sie den gewaschenen Reis in den Innentopf und gießen Sie dann die entsprechende Menge Wasser

ein. Wenn Sie z. B. einen Messlöffel Reis kochen, geben Sie 1,75 Messlöffel Wasser hinzu; diese Menge kann auch je nach persönlichem Geschmack und verschiedenen Reissorten angepasst werden. Wischen Sie das Wasser an der Außenwand des Innentopfes ab und geben Sie es in den Topf, verteilen Sie den Reis gleichmäßig mit den Händen auf dem Boden des Innentopfes und schließen Sie dann den Deckel, bis Sie das "Klick"-Geräusch hören, das bedeutet, dass der Deckel geschlossen ist. Wenn der Deckel nicht richtig geschlossen ist, wird der Kocheffekt beeinträchtigt. Nach dem Einschalten des Geräts wird auf dem Display "-----" angezeigt, das sich jetzt im Standby-Modus befindet.

Dies sind allgemeine Empfehlungen für 1 Messlöffel trockene, ungewaschene Körner im Programm "Rice":

- Weißer Langkornreis - Verhältnis 1:1,75 (1 Messlöffel Reis + 1 3/4 Messlöffel Wasser).
- Weißer Mittelkornreis - Verhältnis 1:1,5 (1 Messlöffel Reis + 1 1/2 Messlöffel Wasser).
- Weißer Kurzkornreis - Verhältnis 1:1,5 (1 Messlöffel Reis + 1 1/2 Messlöffel Wasser)
- Brauner Langkornreis - Verhältnis 1:2,25 (1 Messlöffel Reis + 2 1/4 Messlöffel Wasser)
- Parboiled-Reis - Verhältnis 1:2 (1 Messlöffel Reis + 2 Messlöffel Wasser)
- Basmati- oder Jasminreis - Verhältnis 1:1,5 (1 Messlöffel Reis + 1 1/2 Messlöffel Wasser)
- Quinoa - Verhältnis 1:2 (1 Messlöffel Quinoa + 2 Messlöffel Wasser)

Beschreibung der einzelnen Funktionstasten:

ON/OFF: Im Standby-Modus "-----" Drücken Sie diese Taste und auf dem Display des Geräts wird "00:00" angezeigt. An diesem Punkt muss die Taste "Funktion" gedrückt werden, um das voreingestellte Programmmenü zu wählen. Wenn innerhalb von 10 Sekunden keine Aktion erfolgt, kehrt das Gerät in den Standby-Modus zurück. Wenn Sie im Arbeitsmodus des Geräts diese Taste 2 Sekunden lang gedrückt halten, wird der aktuelle Arbeitsmodus beendet.

Funktion: Drücken Sie diese Taste, um eines der voreingestellten Programme RICE, SOUP, PORRIDGE, POT RICE, CAKE, BABY PORRIDGE a KEEP WARM. Das Gerät schaltet sich 5 Sekunden nach der Auswahl im Menü automatisch ein. Mit den Tasten -, + können Sie die Warmhaltezeit nach Beendigung des Garprogramms einstellen.

Programm	Kochzeit (unveränderlich)	Anzeigezeit (zusätzlich einstellbare Garzeit)	Zusätzlich einstellbarer Garzeitbereich	Temperatur beim Kochen
Rice	Automatische Abschaltung	7 min	K.A.	140°C
Soup	50 min	40 Minuten	40-119 min	100°C
Porridge	50 min	20 Minuten	10-59 min	120°C
Pot Rice	Vorheizen	30 Minuten	30-120 min	140°C
Cake	Automatische Abschaltung	30 Minuten	10-45 min	85°C
Baby Porridge	40 Minuten	20 Minuten	10-59 min	120°C
Keep Warm	24 Stunden	bb	K.A.	60°C

Hinweis: Wenn das gewählte Kochprogramm beendet ist, schaltet der Reiskocher auf das Programm "Warmhalten" um.

Voreinstellung: Nachdem Sie "Funktion" gewählt haben, drücken Sie diese Taste, um das Programm für den verzögerten Start auszuwählen. Auf dem Display wird "02:00" angezeigt. Mit den Tasten "-", "+" können Sie die gewünschte Startzeit zwischen 0:30 und 24:00 Uhr einstellen. Nach 5 Sekunden schaltet das Gerät in den Modus für den verzögerten Start des Garvorgangs. Während dieser Zeit blinkt die Anzeige des gewählten Programms. Nach Ablauf der eingestellten Startverzögerung beginnt das gewählte Programm (aufgrund der unterschiedlichen Haltbarkeit der verschiedenen Lebensmittelzutaten wird empfohlen, die Startverzögerung auf maximal 6 Stunden zu begrenzen).

-, +: Drücken Sie diese beiden Tasten bei der Auswahl von "Voreinstellung" und "Funktion", um die Startverzögerung und die zusätzlich einstellbare Garzeit einzustellen.

Hinweis: Garzeit und Warmhaltezeit können nicht eingestellt werden.

Rice (Reis): Wenn das Programm Reis ausgewählt ist, wird auf dem Display 00:07 angezeigt. Nach 5 Sekunden wird das Programm gestartet. Der Reiskocher erkennt über einen Sensor, wann der Reis fertig ist und schaltet für 7 Minuten in den Dämpfmodus. Danach schaltet er auf den Warmhaltemodus um. Die Garzeit kann je nach Menge des ungekochten Reises und dem Verhältnis von Reis zu Wasser variieren. Die durchschnittliche Garzeit beträgt etwa 30 Minuten.

Soup (Suppe): Wenn Sie das Programm Suppe wählen, zeigt das Display 00:40 - zusätzliche Garzeit, die eingestellt werden kann, siehe Tabelle. Nach 5 Sekunden wird das Programm gestartet. Nach Ablauf von 50 Minuten und der Einstellung der zusätzlichen Garzeit schaltet der Reiskocher in den Warmhaltemodus.

Porridge: Wenn das Porridge-Programm gewählt wird, zeigt das Display 00:20 - zusätzliche Garzeit, die eingestellt werden kann, siehe Tabelle. Nach 5 Sekunden wird das Programm gestartet. Nach Ablauf von 50 Minuten und der Einstellung der zusätzlichen Garzeit schaltet der Reiskocher in den Warmhaltemodus.

Pot Rice (Reis im Topf): Wenn das Programm Reis im Topf gewählt wird, zeigt das Display 00:30 - zusätzliche Garzeit, die eingestellt werden kann, siehe Tabelle. Nach 5 Sekunden wird das Programm gestartet. Wenn der Signalton ertönt, ist der Topf vorgeheizt (ca. 1-2 Minuten) und Sie können das Gargut einlegen und die eingestellte zusätzliche Garzeit beginnt. Wenn das Programm beendet ist, schaltet das Gerät in den Warmhaltemodus.

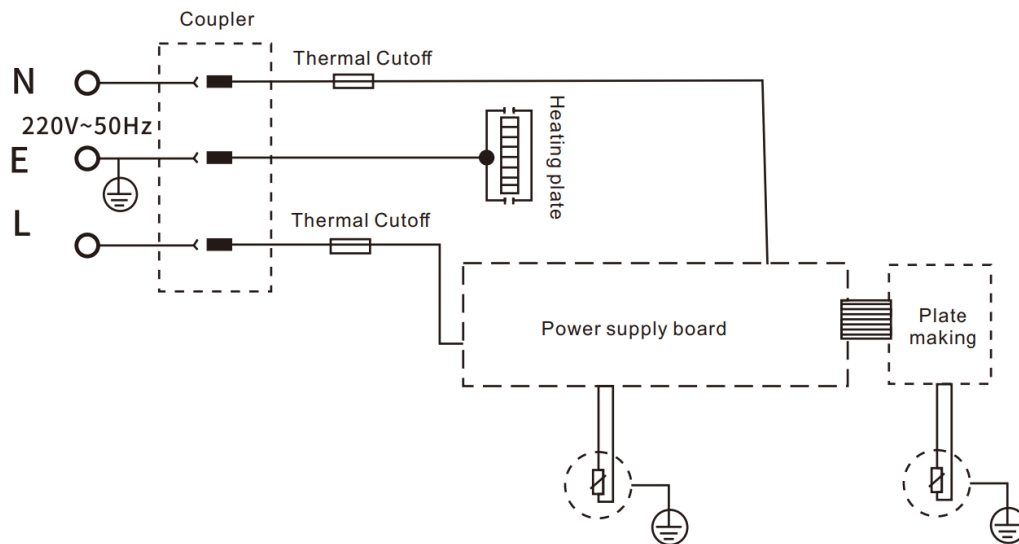
Cake (Kuchen): Wenn Sie das Programm Kuchen wählen, zeigt das Display 00:30 - zusätzliche Garzeit, die eingestellt werden kann, siehe Tabelle. Nach 5 Sekunden wird das Programm gestartet. Der Backofen erkennt über einen Sensor, wann das Gargut fertig ist und schaltet auf die zusätzliche Garzeit um. Wenn das Programm beendet ist, schaltet er in den Warmhaltemodus.

Baby Porridge (Babybrei): Wenn das Programm Babybrei gewählt wird, erscheint auf dem Display 00:20 - zusätzliche Garzeit, die eingestellt werden kann, siehe Tabelle. Nach 5 Sekunden wird das Programm gestartet. Nach Ablauf von 40 Minuten und der Einstellung der zusätzlichen Garzeit schaltet der Reiskocher in den Warmhaltemodus.

Keep Warm (Warmhalten): Wenn das Programm Warmhalten ausgewählt ist, erscheint "bb" auf dem Display. Die Warmhaltezeit beträgt 24 Stunden (bei Hitzeperioden oder verderblichen Lebensmitteln wird empfohlen, die Warmhaltezeit auf 6 Stunden zu beschränken).

HINWEIS: Bei der Verwendung eines Reiskochers mit voreingestellten Programmen ist es wichtig, daran zu denken, dass nicht alle Gerichte beim ersten Versuch perfekt gelingen. Sie müssen mit Temperatur, Zeit und Zusammensetzung der Speisen experimentieren, um ein optimales Ergebnis zu erzielen. Wenn Sie Ihre Zutaten und die Zubereitung kennen, können Sie die Einstellungen des Reiskochers so anpassen, dass Ihr Essen am besten schmeckt.

Schaltplan



Hinweis: Die Verdrahtung kann sich ohne vorherige Ankündigung ändern (maßgeblich ist die aktuelle Verdrahtung).

Entsorgung



Dieses Produkt ist kein gewöhnlicher Abfall. Entsorgen Sie das Produkt über Ihr örtliches Recycling-System oder wenden Sie sich an den Händler, bei dem Sie das Produkt gekauft haben. Entsorgen Sie das Produkt nicht mit dem normalen Hausmüll. Die richtige Entsorgungsmethode trägt zum Schutz der Umwelt bei.

Konformitätserklärung

Produzent: Gavri s.r.o.

Modell: RC120W Essential

Dieses Produkt wurde als konform mit den Anforderungen und anderen relevanten Bestimmungen der Richtlinie 2014/30/EU über elektromagnetische Verträglichkeit und der Richtlinie 2014/35/EU über Niederspannung sowie allen anderen relevanten Anforderungen der EU-Richtlinie erklärt. Die Konformitätserklärung wurde unter unserer Verantwortung ausgestellt und ist auf Anfrage erhältlich.

Das Problem		Mögliche Ursache	Lösung
Die Kontrollleuchte leuchtet nicht	Die elektrische Heizplatte ist nicht heiß	Der Stromkreis des Elektroherdes ist nicht mit dem Stromnetz verbunden.	Prüfen Sie, ob der Schalter, die Steckdose, die Sicherung und das Netzkabel in gutem Zustand sind.
	Die elektrische Heizplatte ist heiß	A. Prüfen Sie, ob die Verkabelung der Beleuchtung oder der Reduzierwiderstand locker sind. B. Die Kontrollleuchte oder der Reduktionswiderstand ist beschädigt.	A. Reparatur - Kundendienst kontaktieren B. Austausch von Teilen - Kontaktieren Sie den Kundendienst
Die Kontrollleuchte leuchtet	Die elektrische Heizplatte ist nicht heiß	A. Die interne Verdrahtung ist lose. B. Das elektrische Heizelement ist durchgebrannt.	A. Reparatur - Kundendienst kontaktieren B. Auswechseln der elektrischen Heizplatte - Kontaktieren Sie den Kundendienst
Ungekochter Reis oder zu lange Kochzeit		Schlechter Kontakt zwischen dem Innentopf und dem magnetischen Stahltemperaturbegrenzer A. Verformung des inneren Topfes B. Verformte elektrische Heizplatte C. Der Innentopf ist gekippt und an einer Seite aufklappbar. D. Es befinden sich Fremdkörper zwischen dem Innentopf und der elektrischen Heizplatte.	A. Der Innenbehälter muss so eingesetzt werden, dass er an das Heizelement angrenzt. B. Leichte Verformungen können mit feinem Schleifpapier behoben werden. Bei starken Verformungen sollte es zum Austausch an den Kundendienst geschickt werden. C. Drehen Sie den Innenbehälter leicht, um ihn in seinen normalen Zustand zu versetzen. D. Fremdkörper entfernen.
Überkochter Reis		Ausfall des Temperaturbegrenzers	Austausch des Temperaturbegrenzers - Kontaktieren Sie den Kundendienst
Die Tasten funktionieren nicht, das Display leuchtet nicht		Ausfall der Hauptplatine	Austausch der Hauptplatine - Kontaktieren Sie den Kundendienst
E1		Ausfall des Bodensensors	Kontakt zum Kundendienst
E2		Überhitzungsschutz	Kontakt zum Kundendienst
E3		Fehler des oberen Sensors	Kontakt zum Kundendienst

Informationen über die Beschwerde

Im Schadensfall sind die neuesten Informationen auf der Website des Händlers in dem betreffenden Land verfügbar.

Herstellerinformationen:

Wenn Sie Fragen zu Ihrem neuen Produkt haben, wenden Sie sich bitte an unser Kundendienstteam.

Gavri s.r.o.
Slunečná 481/6, Brunn
63400
Tschechische Republik

E-Mail:

obchod@gavri.cz
info@noaton.de

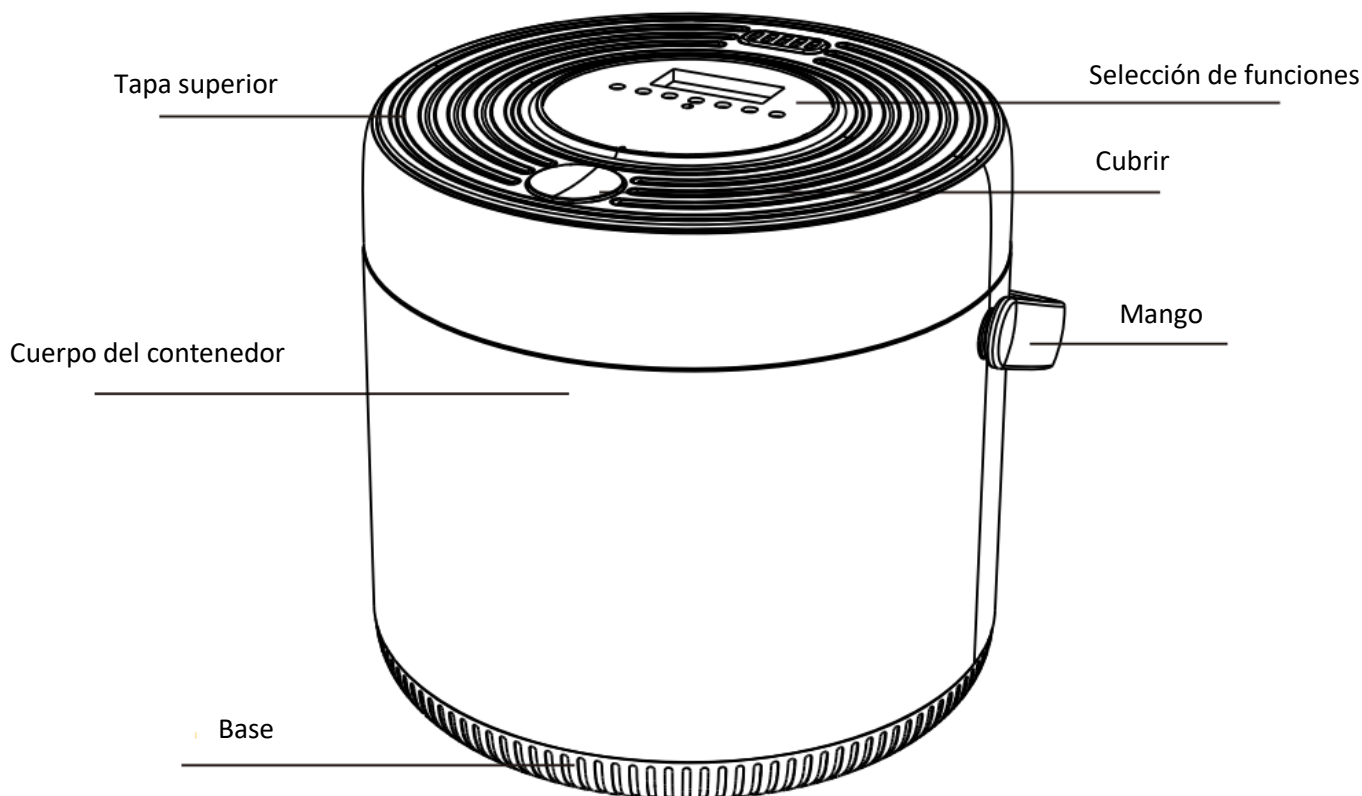
Contenido del paquete

- Arrocera
- Vaso medidor
- Bandeja de vapor
- Cucharas para mezclar y servir
- Cable de alimentación
- Instrucciones de uso
- Recetario

Parámetros

Parámetros	Valores
Tensión	220-240 V~
Frecuencia	50-60 Hz
Entrada de alimentación	400 W
Volumen total	2 l
Volumen máximo utilizable	1,5 l
Peso	2,2 kg
Dimensiones	23 x 23 x 21,5 cm

Descripción del producto



Instrucciones de seguridad

La seguridad del producto se ha tenido muy en cuenta en su diseño y fabricación. No obstante, los usuarios deben utilizarlo con cuidado. Las siguientes precauciones de seguridad son necesarias para su uso:

- Este aparato puede ser utilizado por niños a partir de 8 años y por personas con capacidades físicas, sensoriales o mentales reducidas o con falta de experiencia y conocimientos, siempre que hayan sido supervisados o instruidos en el uso seguro del aparato y comprendan los peligros que conlleva. La limpieza y el mantenimiento por parte del usuario no deben ser realizados por

niños a menos que tengan al menos 8 años y estén supervisados. Mantenga el aparato y su cable fuera del alcance de los niños menores de 8 años.

- **Los niños no deben jugar con el aparato.**
- La limpieza y el mantenimiento por parte del usuario no deben ser realizados por niños, a menos que tengan al menos 8 años y estén supervisados.
- Mantenga el aparato y su suministro fuera del alcance de los niños menores de 8 años.
- Lea atentamente las instrucciones antes de utilizarlo.
- La tensión de alimentación debe coincidir con la especificada en las instrucciones.
- Utiliza el enchufe de más de 10 A por separado y asegúrate de que la clavija está totalmente insertada para evitar cortocircuitos.
- El volumen de agua en el recipiente interior no debe superar la marca de escala máxima, de lo contrario podría desbordarse.
- Limpie con frecuencia el polvo y la suciedad del enchufe del cable de alimentación para evitar un mal contacto.
- El cable de alimentación no debe tocar otros aparatos de calefacción para evitar incendios por sobrecalentamiento. Después del uso, desenchufe el cable de la toma de corriente con la debida antelación.
- Está prohibido enchufar o desenchufar el cable de alimentación con las dos manos, de lo contrario podría producirse una descarga eléctrica. Al enchufar o desenchufar la clavija del cable de alimentación, debe sujetarse la clavija con una mano y tirar de ella. Para evitar descargas eléctricas, no tire del cable de alimentación.
- Si el cable de alimentación está dañado, debe sustituirse por un cable especial o componentes especiales adquiridos al fabricante o al departamento de mantenimiento.
- No toque la cubierta superior ni las piezas metálicas con las manos durante el uso o inmediatamente después para evitar quemarse. No abra la tapa cuando transporte el producto para evitar quemaduras.
- Está estrictamente prohibido colocar las manos cerca del orificio de vapor durante el uso para evitar quemaduras por el vapor. Está prohibido cubrir el orificio de vapor con un paño para evitar la deformación y decoloración de la tapa de la olla.
- Está prohibido colocar este producto en un lugar inestable o sobre un objeto con alta temperatura, de lo contrario podría producirse un incendio.
- Está prohibido colocar el producto cerca de una fuente de fuego y en un lugar húmedo para evitar peligros.
- Queda terminantemente prohibido introducir este producto directamente en el agua para limpiarlo, a fin de evitar cortocircuitos o descargas eléctricas.
- Antes del uso, limpie a tiempo los objetos extraños adheridos a la placa calefactora, al sensor central de temperatura, al fondo y al exterior de la olla interior para evitar daños en el producto debidos a un mal contacto con la calefacción.
- Por favor, no golpee la olla interior para evitar afectar al uso o crear otros peligros debido a la deformación del acero interior.
- Cuando limpie la olla interior, no utilice herramientas ásperas y duras, como un cepillo, para evitar rayar el revestimiento antiadherente de su superficie, lo que hará que la olla se pegue. La olla interior cambiará de color tras un uso prolongado, pero esto no afectará a la salud.
- Queda terminantemente prohibido colocar la olla interior directamente sobre otras fuentes de calor para calentarla. La olla interior de este producto no puede sustituirse por otras ollas interiores para evitar anomalías u otros peligros causados por el sobrecalentamiento.
- Está prohibido utilizarlo a menos que el acero interior esté insertado o la olla interior esté llena de agua o alimentos.
- La temperatura de la placa calefactora es muy alta después de su uso. Por favor, no la toque con las manos.
- No desmonte el dispositivo usted mismo. En caso de cualquier daño, por favor póngase en contacto con el centro de servicio al cliente de nuestra empresa para su reparación, de lo contrario nuestra empresa no se hace responsable de los daños al producto u otros accidentes causados.

Mantenimiento de los productos

- Retire el recipiente interior del cuerpo principal de la arrocera, lávelo con detergente doméstico y séquelo con un paño suave y seco.
- Después de cada uso, limpie el exterior de la arrocera con un paño suave y limpio.
- Los granos de arroz u otros residuos pueden adherirse a la placa calefactora y deben retirarse para mantener la olla interior en pleno contacto con la placa calefactora.
- Después de cada uso, limpie la placa de cubierta interior y utilice un paño suave para limpiar la placa de aluminio aislante y la junta de estanqueidad.
- Cuando limpie la olla interior, no utilice un cepillo metálico ni otras herramientas ásperas y duras para limpiar la olla interior para evitar dañar el revestimiento antiadherente de la olla interior y que se pegue el arroz.
- Cuando no la utilices, seca la maceta, envuélvela y guárdala en un lugar seco.
- Antes de limpiar el aparato, desconéctelo de la red eléctrica; la toma del aparato debe secarse antes de volver a utilizarse.

Utilice

Lea atentamente las instrucciones antes de usarla. Para un mejor uso de la arrocera, recomendamos seguir el recetario incluido en el paquete o en la página web del fabricante. Utilice una taza medidora para tomar una cantidad adecuada de arroz y utilice otros recipientes para lavar el arroz antes de verterlo en la olla interior. No utilice la olla interior directamente para lavar el arroz para evitar arañazos o deformaciones por colisión del revestimiento de la olla interior. Coloque el arroz lavado en la olla interior y, a continuación, vierta la cantidad de agua adecuada. Por ejemplo, para cocinar una cucharada de arroz, añada 1,75 cucharadas de agua, que también se puede ajustar según el gusto personal y los diferentes tipos de arroz. Limpie el agua de la pared exterior de la olla interior e introdúzcala en la olla, esparza el arroz uniformemente por el fondo de la olla interior con las manos y, a continuación, cierre la tapa superior hasta oír el sonido "clic", que significa que la tapa superior se ha cerrado. Si la tapa superior no está bien tapada, afectará al efecto de cocción. Al encender el aparato, la pantalla del producto mostrará "-----", que se encuentra ahora en modo de espera.

Estas son las recomendaciones generales para 1 cacito de cereales secos sin lavar en el programa "Arroz":

- Arroz blanco de grano largo - proporción 1:1,75 (1 cacito de arroz + 1 3/4 cacitos de agua).
- Arroz blanco de grano medio - proporción 1:1,5 (1 cacito de arroz + 1 cacito y medio de agua).
- Arroz blanco de grano corto - proporción 1:1,5 (1 cacito de arroz + 1 cacito y medio de agua)
- Arroz integral de grano largo - proporción 1:2,25 (1 cucharada de arroz + 2 1/4 cucharadas de agua)
- Arroz vaporizado - proporción 1:2 (1 cacito de arroz + 2 cacitos de agua)
- Arroz basmati o jazmín - proporción 1:1,5 (1 cacito de arroz + 1 1/2 cacitos de agua)
- Quinoa - proporción 1:2 (1 cacito de quinoa + 2 cacitos de agua)

Descripción de cada uno de los botones de función:

ON/OFF: En modo de espera "----" Pulse este botón y la pantalla del producto mostrará "00:00". En este momento, debe pulsarse el botón "Función" para seleccionar el menú de programas preestablecidos. Si no se realiza ninguna acción en 10 segundos, la unidad volverá al modo de espera. En el modo de trabajo del producto, pulse prolongadamente este botón durante 2 segundos para cancelar el modo de trabajo actual.

Función: pulse este botón para seleccionar uno de los programas preajustados RICE, SOUP, PORRIDGE, POT RICE, CAKE, BABY PORRIDGE a KEEP WARM. El aparato se encenderá automáticamente 5 segundos después de la selección del menú. Con los botones -, + puede ajustar el tiempo de mantenimiento del calor una vez finalizado el programa de cocción.

Programa	Tiempo de cocción (invariable)	Tiempo de visualización (tiempo de cocción adicional ajustable)	Tiempo de cocción ajustable adicional	Temperatura de cocción
Rice	Apagado automático	7 minutos	N/A	140°C
Soup	50 min	40 minutos	40-119 min	100°C
Porridge	50 min	20 minutos	10-59 min	120°C
Pot Rice	Pre calentamiento	30 minutos	30-120 min	140°C
Cake	Apagado automático	30 minutos	10-45 min	85°C
Baby Porridge	40 minutos	20 minutos	10-59 min	120°C
Keep Warm	24 horas	bb	N/A	60°C

Nota: Cuando finalice el programa de cocción seleccionado, la arrocera cambiará al programa "Mantener caliente".

Preselección: Después de seleccionar "Función", pulse este botón para seleccionar el programa de inicio retardado. La pantalla mostrará "02:00" y, a continuación, utilice los botones "-", "+" para ajustar la hora de inicio diferido deseada con un rango de 0:30 - 24:00 horas. Después de 5 segundos, el producto entra en el modo de cocción de inicio diferido. Durante este tiempo, el indicador del programa seleccionado parpadea. Una vez transcurrido el tiempo de inicio diferido seleccionado, se iniciará el programa seleccionado. (Debido a la diferente vida útil de los distintos ingredientes alimentarios, se recomienda que el tiempo de inicio diferido no supere las 6 horas).

-, +: Pulse estos dos botones al seleccionar "Preajuste" y "Función" para ajustar el inicio retardado y el tiempo de cocción adicional ajustable.

Nota: El tiempo de cocción y el tiempo de mantenimiento del calor no se pueden ajustar.

Rice (Arroz): Cuando se selecciona el programa Arroz, la pantalla mostrará 00:07. Transcurridos 5 segundos, se inicia el programa. La arrocera utiliza un sensor para detectar cuando el arroz está listo y cambia al modo de cocción al vapor durante 7 minutos. Después pasa al modo mantener caliente. El tiempo de cocción puede variar en función de la cantidad de arroz sin cocer y de la proporción de arroz y agua. El tiempo medio de cocción es de unos 30 minutos.

Soup (Sopa): Al seleccionar el programa Sopa, la pantalla muestra 00:40 - tiempo de cocción adicional ajustable, ver tabla. Transcurridos 5 segundos se inicia el programa. Una vez transcurridos 50 minutos y ajustado el tiempo de cocción adicional, la arrocera pasa al modo Mantener caliente.

Porridge (Gachas): cuando se selecciona el programa Gachas, la pantalla muestra 00:20 - tiempo de cocción adicional que puede ajustarse, véase la tabla. Transcurridos 5 segundos, se inicia el programa. Una vez transcurridos 50 minutos y ajustado el tiempo de cocción adicional, la arrocera pasa al modo de mantenimiento del calor.

Pot Rice (Arroz a la cazuela): Cuando se selecciona el programa Arroz a la cazuela, la pantalla muestra 00:30 - tiempo de cocción adicional que puede ajustarse, véase la tabla. Transcurridos 5 segundos, se inicia el programa. Cuando suene la señal acústica, la olla se habrá precalentado (aproximadamente 1-2 minutos) y podrá introducir el alimento y se iniciará el tiempo de cocción adicional ajustado. Una vez finalizado el programa, pasa al modo de mantenimiento del calor.

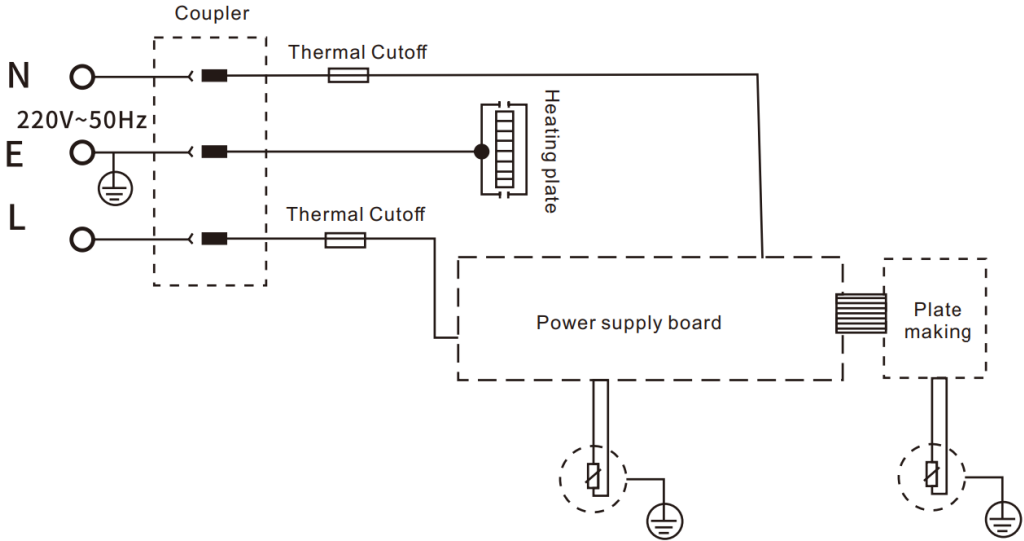
Cake (Pastel): al seleccionar el programa Pastel, la pantalla muestra 00:30 - tiempo de cocción adicional ajustable, ver tabla. Transcurridos 5 segundos, se inicia el programa. El horno detecta mediante un sensor cuando el alimento está listo y pasa al tiempo de cocción adicional. Una vez finalizado el programa, pasa al modo de mantenimiento del calor.

Baby Porridge (Papilla para bebés): cuando se selecciona el programa Papilla para bebés, la pantalla muestra 00:20 - tiempo de cocción adicional que puede ajustarse, véase la tabla. Transcurridos 5 segundos, se inicia el programa. Una vez transcurridos 40 minutos y ajustado el tiempo de cocción adicional, la arrocera pasa al modo mantener caliente.

Keep Warm (Mantener caliente): Cuando se selecciona el programa Mantener caliente, aparece "bb" en la pantalla. El tiempo de mantenimiento del calor es de 24 horas (en caso de olas de calor o alimentos perecederos, se recomienda que el tiempo de mantenimiento del calor no supere las 6 horas).

NOTA: Cuando utilice una arrocera con programas preestablecidos, es importante recordar que no todos los platos saldrán perfectos al primer intento. Debe experimentar con la temperatura, el tiempo y la composición del plato para conseguir el resultado óptimo. Conocer los ingredientes y la forma de cocinar le ayudará a ajustar la configuración de la arrocera para que su comida tenga el mejor sabor.

Esquema eléctrico



Nota: El cableado puede cambiar sin previo aviso (el cableado actual es determinante).

Eliminación



Este producto no es un residuo ordinario. Para deshacerse del producto, utilice el sistema de reciclaje local o póngase en contacto con el vendedor al que compró el producto. No deseche el producto con la basura doméstica normal. Utilizar el método de eliminación correcto ayudará a proteger el medio ambiente.

Declaración de conformidad

Productor: Gavri s.r.o.

Modelo: RC120W Essential

Se ha declarado que este producto cumple los requisitos y otras disposiciones pertinentes de la Directiva 2014/30/UE sobre compatibilidad electromagnética y la Directiva 2014/35/UE sobre baja tensión y todos los demás requisitos pertinentes de la Directiva de la UE. La Declaración de Conformidad ha sido emitida bajo nuestra responsabilidad y está disponible bajo petición.

El problema		Posible causa	Solución
El indicador luminoso no está encendido	La placa calefactora eléctrica no está caliente	El circuito de la cocina eléctrica no está en contacto con la red eléctrica.	Compruebe que el interruptor, la toma de corriente, el fusible y el cable de alimentación están en buen estado.
	La placa calefactora eléctrica está caliente	A. Compruebe si el cableado de la luz o la resistencia reductora están sueltos. B. El indicador luminoso o la resistencia de reducción están dañados.	A. Reparación - Póngase en contacto con el Servicio de Atención al Cliente B. Sustitución de piezas - Póngase en contacto con el servicio de atención al cliente
El indicador luminoso está encendido	La placa calefactora eléctrica no está caliente	A. El cableado interno está suelto. B. La resistencia eléctrica está quemada.	A. Reparación - Póngase en contacto con el Servicio de Atención al Cliente B. Sustitución de la placa calefactora eléctrica - Póngase en contacto con el servicio de atención al cliente
Arroz crudo o cocción demasiado larga		Mal contacto entre la olla interior y el limitador de temperatura de acero magnético A. Deformación de la olla interior B. Placa calefactora eléctrica deformada C. La olla interior está inclinada y abisagrada por un lado. D. Hay cuerpos extraños entre la olla interior y la placa calefactora eléctrica.	A. El recipiente interior debe introducirse de modo que quede adyacente al elemento calefactor. B. La deformación leve puede hacerse con papel de lija fino. Si se deforma gravemente, debe enviarse al servicio técnico para su sustitución. C. Gire ligeramente el contenedor interior para devolverlo a su estado normal. D. Retirar cuerpos extraños.
Arroz demasiado cocido		Fallo del limitador de temperatura	Sustitución del limitador de temperatura - Póngase en contacto con el servicio de atención al cliente
Los botones no funcionan, la pantalla no se enciende		Fallo de la placa base	Sustitución de la placa base - Póngase en contacto con el servicio de atención al cliente
E1		Fallo del sensor inferior	Contactar con el servicio de atención al cliente
E2		Protección contra sobrecalentamiento	Contactar con el servicio de atención al cliente
E3		Fallo del sensor superior	Contactar con el servicio de atención al cliente

Información sobre la denuncia

En caso de siniestro, la información más reciente está disponible en el sitio web del concesionario del país en cuestión.

Información del fabricante:

Si tiene alguna duda sobre su nuevo producto, póngase en contacto con nuestro equipo de atención al cliente.

Gavri s.r.o.
Slunečná 481/6, Brno
63400
República Checa

Correo electrónico:

obchod@gavri.cz
info@noaton.de

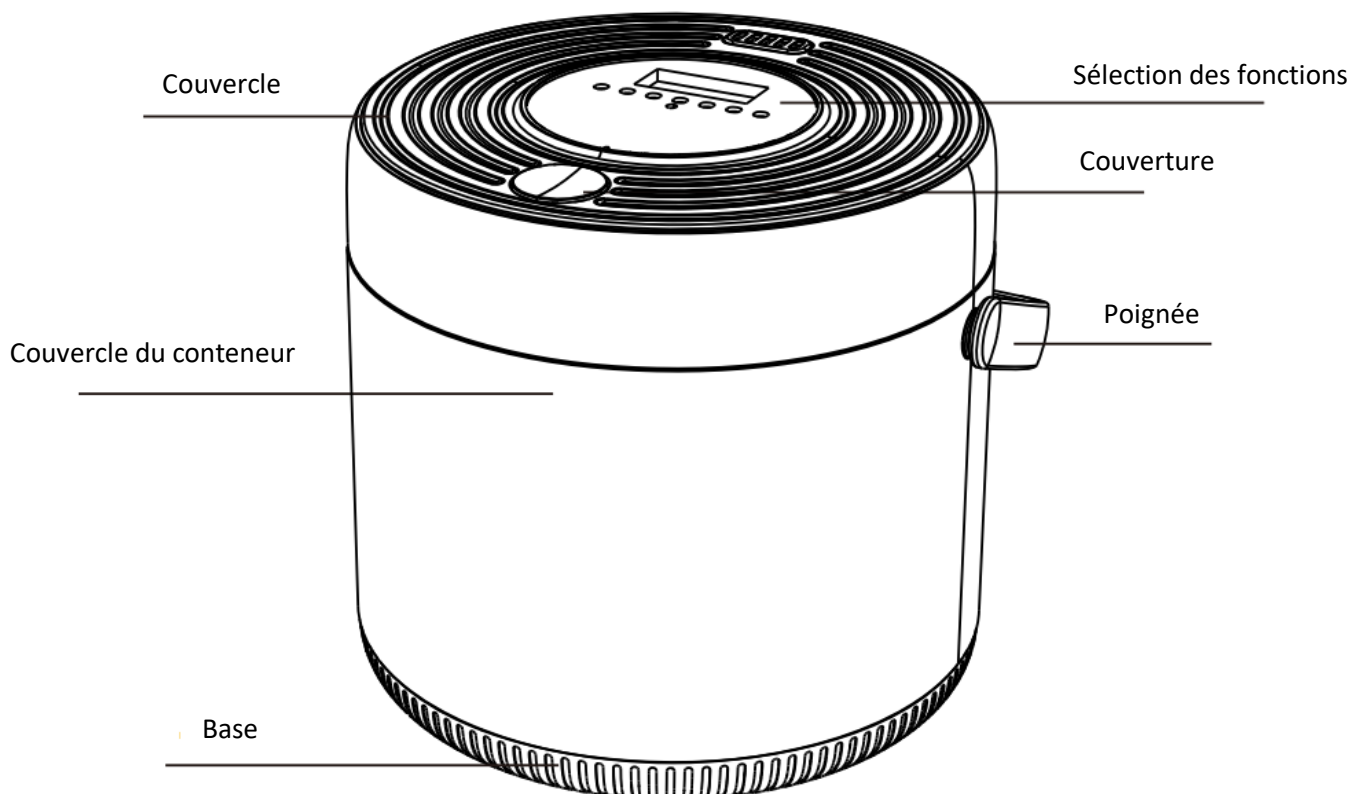
Contenu du paquet

- Cuiseur de riz
- Gobelet de mesure
- Plateau à vapeur
- Cuillères pour mélanger et servir
- Câble d'alimentation
- Mode d'emploi
- Livre de recettes

Paramètres

Paramètres	Valeurs
Tension	220-240 V~
Fréquence	50-60 Hz
Alimentation électrique	400 W
Volume total	2 l
Volume maximal utilisable	1,5 l
Poids	2,2 kg
Dimensions	23 x 23 x 21,5 cm

Description du produit



Consignes de sécurité

La sécurité du produit a été soigneusement prise en compte lors de sa conception et de sa fabrication. Cependant, les utilisateurs doivent l'utiliser avec précaution. Les précautions suivantes sont nécessaires pour son utilisation :

- Cet appareil peut être utilisé par des enfants âgés de 8 ans et plus et par des personnes dont les capacités physiques, sensorielles ou mentales sont réduites ou qui manquent d'expérience et de connaissances, à condition qu'ils aient été supervisés ou instruits quant à l'utilisation sûre de l'appareil et qu'ils comprennent les risques encourus. Le nettoyage et l'entretien par l'utilisateur ne

doivent pas être effectués par des enfants s'ils n'ont pas au moins 8 ans et s'ils ne sont pas surveillés. Tenez l'appareil et son cordon hors de portée des enfants de moins de 8 ans.

- **Les enfants ne doivent pas jouer avec l'appareil.**
- Le nettoyage et l'entretien par l'utilisateur ne doivent pas être effectués par des enfants, sauf s'ils sont âgés d'au moins 8 ans et qu'ils sont surveillés.
- Tenir l'appareil et ses accessoires hors de portée des enfants de moins de 8 ans.
- Lire attentivement les instructions avant utilisation.
- La tension d'alimentation doit être la même que celle spécifiée dans les instructions.
- Utilisez la prise de courant supérieure à 10A séparément et assurez-vous que la fiche est complètement insérée pour éviter les courts-circuits.
- Le volume d'eau dans le récipient intérieur ne doit pas dépasser le repère maximal de la balance, sinon il risque de déborder.
- Veuillez nettoyer fréquemment la poussière et la saleté sur la fiche du cordon d'alimentation afin d'éviter un mauvais contact.
- Le cordon d'alimentation ne doit pas toucher d'autres appareils de chauffage afin d'éviter tout risque d'incendie dû à une surchauffe. Après utilisation, débranchez la fiche de la prise de courant en temps utile.
- Il est interdit de brancher ou de débrancher la fiche du cordon d'alimentation avec les deux mains, sous peine d'électrocution. Lors du branchement et du débranchement de la fiche du cordon d'alimentation, la fiche doit être tenue d'une main et tirée. Pour éviter tout choc électrique, ne tirez pas sur le cordon d'alimentation.
- Si le câble d'alimentation est endommagé, il doit être remplacé par un câble spécial ou des composants spéciaux achetés auprès du fabricant ou du service d'entretien.
- Ne touchez pas le couvercle ou les parties métalliques avec vos mains pendant ou immédiatement après l'utilisation pour éviter de vous ébouillanter. N'ouvrez pas le couvercle lorsque vous transportez le produit pour éviter de vous ébouillanter.
- Il est strictement interdit d'approcher les mains de l'orifice de vapeur pendant l'utilisation afin d'éviter les brûlures par la vapeur. Il est interdit de couvrir l'orifice de vapeur avec un chiffon pour éviter la déformation et la décoloration du couvercle de la casserole.
- Il est interdit de placer ce produit dans un endroit instable ou sur un objet à haute température, sous peine de provoquer un incendie.
- Il est interdit de placer le produit à proximité d'une source de feu et dans un endroit humide pour éviter tout danger.
- Il est strictement interdit de mettre ce produit directement dans l'eau pour le nettoyer afin d'éviter tout court-circuit ou choc électrique.
- Avant l'utilisation, nettoyez à temps les corps étrangers qui adhèrent à la plaque chauffante, au capteur de température central, au fond et à l'extérieur du pot intérieur afin d'éviter d'endommager le produit en raison d'un mauvais contact avec le chauffage.
- Veuillez ne pas heurter le pot intérieur afin d'éviter d'en affecter l'utilisation ou de créer d'autres risques dus à la déformation de l'acier intérieur.
- Lorsque vous nettoyez le pot intérieur, n'utilisez pas d'outils grossiers et durs tels qu'une brosse afin d'éviter de rayer le revêtement antiadhésif de sa surface, ce qui ferait coller le pot. Le pot intérieur changera de couleur après une utilisation prolongée, mais cela n'affectera pas la santé.
- Il est strictement interdit de placer le pot intérieur directement au-dessus d'autres sources de chaleur. Le pot intérieur de ce produit ne peut pas être remplacé par d'autres pots intérieurs afin d'éviter des anomalies ou d'autres risques causés par une surchauffe.
- Il est interdit de l'utiliser si l'acier intérieur n'est pas inséré ou si le pot intérieur n'est pas rempli d'eau ou d'aliments.
- La température de la plaque chauffante est très élevée après utilisation. Ne la touchez pas avec les mains.
- Ne démontez pas l'appareil vous-même. En cas de dommage, veuillez contacter le centre de service clientèle de notre société pour réparation, sinon notre société ne sera pas responsable des dommages causés au produit ou d'autres accidents.

Maintenance des produits

- Retirez le récipient intérieur du corps principal du cuiseur de riz, lavez-le avec un détergent ménager et séchez-le avec un chiffon doux et sec.
- Après chaque utilisation, essuyez l'extérieur du cuiseur de riz avec un chiffon doux et propre.
- Des grains de riz ou d'autres débris peuvent adhérer à la plaque chauffante et doivent être enlevés pour que le pot intérieur reste en contact total avec la plaque chauffante.
- Après chaque utilisation, nettoyez la plaque de couverture intérieure et utilisez un chiffon doux pour nettoyer la plaque d'aluminium isolante et la bague d'étanchéité.
- Lorsque vous nettoyez le pot intérieur, n'utilisez pas de brosse métallique ou d'autres outils rugueux et durs pour essuyer le pot intérieur afin d'éviter d'endommager le revêtement antiadhésif du pot intérieur et de coller le riz.
- Lorsqu'il n'est pas utilisé, le pot doit être séché, enveloppé et stocké dans un endroit sec.
- Avant de nettoyer l'appareil, débranchez l'alimentation électrique ; la prise de l'appareil doit être séchée avant d'être réutilisée.

Utilisation

Lisez attentivement les instructions avant d'utiliser l'appareil. Pour une meilleure utilisation du cuiseur à riz, nous vous recommandons de suivre le livre de recettes inclus dans l'emballage ou sur le site web du fabricant. Utilisez une tasse à mesurer pour prélever une quantité raisonnable de riz et utilisez d'autres récipients pour laver le riz avant de le verser dans le pot intérieur. N'utilisez pas le pot intérieur directement pour laver le riz afin d'éviter de rayer ou de déformer le revêtement du pot intérieur. Placez le riz lavé dans le pot intérieur, puis versez la quantité d'eau appropriée. Par exemple, pour cuire une cuillère de riz, il faut ajouter 1,75 mesure d'eau. Cette quantité peut également être ajustée en fonction des goûts personnels et des différents types de riz. Essuyez l'eau sur la paroi extérieure du pot intérieur et mettez-la dans le pot, étalez le riz uniformément sur le fond du pot intérieur avec vos mains, puis fermez le couvercle supérieur pour entendre le "clic", qui signifie que le couvercle supérieur a été fermé. Si le couvercle supérieur n'est pas correctement recouvert, l'effet de cuisson en sera affecté. Lorsque l'appareil est mis sous tension, l'écran affiche "-----", ce qui signifie qu'il est en mode veille.

Il s'agit de recommandations générales pour une mesure de céréales sèches non lavées dans le cadre du programme "Riz" :

- Riz blanc à long grain - ratio 1:1,75 (1 mesure de riz + 1 3/4 mesure d'eau).
- Riz blanc à grain moyen - ratio 1:1,5 (1 mesure de riz + 1 1/2 mesure d'eau).
- Riz blanc à grains courts - ratio 1:1,5 (1 mesure de riz + 1 1/2 mesure d'eau)
- Riz brun à long grain - ratio 1:2,25 (1 mesure de riz + 2 mesures 1/4 d'eau)
- Riz étuvé - ratio 1:2 (1 mesure de riz + 2 mesures d'eau)
- Riz basmati ou jasmin - ratio 1:1,5 (1 mesure de riz + 1 1/2 mesure d'eau)
- Quinoa - ratio 1:2 (1 mesure de quinoa + 2 mesures d'eau)

Description des différentes touches de fonction :

ON/OFF : En mode veille "----" Appuyez sur cette touche et l'écran du produit affichera "00:00". A ce stade, il faut appuyer sur la touche "Fonction" pour sélectionner le menu des programmes pré-réglés. Si aucune action n'est effectuée dans les 10 secondes, l'appareil revient en mode veille. En mode de travail du produit, une pression prolongée sur ce bouton pendant 2 secondes annule le mode de travail en cours.

Fonction : appuyer sur cette touche pour sélectionner l'un des programmes pré-réglés RICE, SOUP, PORRIDGE, POT RICE, CAKE, BABY PORRIDGE a KEEP WARM. L'appareil s'allume automatiquement 5 secondes après la sélection dans le menu. Les touches - et + permettent de régler le temps de maintien de la chaleur après la fin du programme de cuisson.

Programme	Temps de cuisson (inchangé)	Temps d'affichage (temps de cuisson supplémentaire réglable)	Plage de temps de cuisson supplémentaire réglable	Température de cuisson
Riz	Arrêt automatique	7 min	N/A	140°C
Soupe	50 minutes	40 minutes	40-119 min	100°C
Porridge	50 minutes	20 minutes	10-59 min	120°C
Riz en pot	Préchauffage	30 minutes	30-120 min	140°C
Gâteau	Arrêt automatique	30 minutes	10-45 min	85°C
Bouillie pour bébé	40 minutes	20 minutes	10-59 min	120°C
Restez au chaud	24 heures	bb	N/A	60°C

Remarque: Lorsque le programme de cuisson sélectionné est terminé, le cuiseur de riz passe au programme de maintien au chaud.

Pré-réglage : Après avoir sélectionné "Fonction", appuyez sur cette touche pour sélectionner le programme de démarrage différé. L'écran affiche "02:00", puis utilisez les touches "-", "+" pour régler l'heure de démarrage différé souhaitée dans une plage de 0:30 à 24:00 heures. Au bout de 5 secondes, l'appareil passe en mode de cuisson différée. Pendant ce temps, l'indicateur du programme sélectionné clignote. Une fois le temps de démarrage différé écoulé, le programme sélectionné démarre (en raison des différentes durées de conservation des aliments, il est recommandé de ne pas dépasser 6 heures pour le démarrage différé).

-, +: Appuyez sur ces deux touches lorsque vous sélectionnez "Pré-réglage" et "Fonction" pour régler le départ différé et le temps de cuisson supplémentaire réglable.

Remarque: Le temps de cuisson et le temps de maintien au chaud ne peuvent pas être réglés.

Rice (Riz): Lorsque le programme Riz est sélectionné, l'écran affiche 00:07. Après 5 secondes, le programme démarre. Le cuiseur à riz utilise un capteur pour détecter le moment où le riz est prêt et passe en mode vapeur pendant 7 minutes. Ensuite, il passe en mode maintien au chaud. Le temps de cuisson peut varier en fonction de la quantité de riz non cuit et du rapport entre le riz et l'eau. Le temps de cuisson moyen est d'environ 30 minutes.

Soup (Soupe): Lorsque vous sélectionnez le programme Soupe, l'écran affiche 00:40 - temps de cuisson supplémentaire réglable, voir tableau. Après 5 secondes, le programme démarre. Lorsque 50 minutes se sont écoulées et que le temps de cuisson supplémentaire a été réglé, le cuiseur de riz passe en mode maintien au chaud.

Porridge: lorsque le programme Porridge est sélectionné, l'écran affiche 00:20 - temps de cuisson supplémentaire réglable, voir tableau. Après 5 secondes, le programme démarre. Lorsque 50 minutes se sont écoulées et que le temps de cuisson supplémentaire a été réglé, le cuiseur de riz passe en mode maintien au chaud.

Pot Rice (Riz en pot): Lorsque le programme Riz en pot est sélectionné, l'écran affiche 00:30 - temps de cuisson supplémentaire réglable, voir tableau. Après 5 secondes, le programme démarre. Lorsque le signal sonore retentit, la casserole est préchauffée (environ 1 à 2 minutes), vous pouvez y introduire les aliments et le temps de cuisson supplémentaire programmé démarre. Lorsque le programme est terminé, l'appareil passe en mode maintien au chaud.

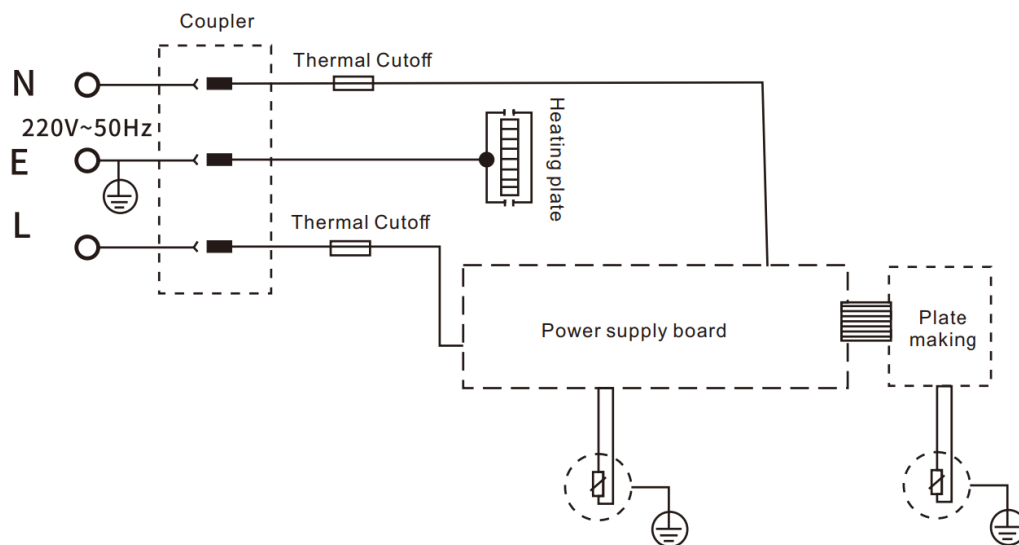
Cake (Gâteau): lorsque vous sélectionnez le programme Gâteau, l'écran affiche 00:30 - temps de cuisson supplémentaire réglable, voir tableau. Après 5 secondes, le programme démarre. Le four détecte, à l'aide d'un capteur, que les aliments sont prêts et passe au temps de cuisson supplémentaire. Lorsque le programme est terminé, il passe en mode de maintien de la chaleur.

Baby Porridge: lorsque le programme Baby Porridge est sélectionné, l'écran affiche 00:20 - temps de cuisson supplémentaire réglable, voir tableau. Après 5 secondes, le programme démarre. Une fois que 40 minutes se sont écoulées et que le temps de cuisson supplémentaire a été réglé, le cuiseur de riz passe en mode maintien au chaud.

Keep Warm (Maintien au chaud): Lorsque le programme de maintien au chaud est sélectionné, "bb" apparaît sur l'écran. Le temps de maintien au chaud est de 24 heures (en cas d'épisodes de chaleur ou d'aliments périssables, il est recommandé que le temps de maintien au chaud ne dépasse pas 6 heures).

REMARQUE: Lorsque vous utilisez un cuiseur de riz avec des programmes prédéfinis, il est important de se rappeler que tous les plats ne seront pas parfaits du premier coup. Vous devez expérimenter avec la température, la durée et la composition du plat pour obtenir un résultat optimal. La connaissance de vos ingrédients et de la cuisson vous aidera à ajuster les réglages du cuiseur à riz pour que vos aliments aient le meilleur goût possible.

Schéma de câblage



Note : Le câblage peut être modifié sans préavis (le câblage actuel est déterminant).

Élimination



Ce produit n'est pas un déchet ordinaire. Pour le mettre au rebut, utilisez le système de recyclage local ou contactez le détaillant chez qui vous avez acheté le produit. Ne jetez pas le produit avec les déchets ménagers ordinaires. L'utilisation d'une méthode d'élimination correcte contribuera à la protection de l'environnement.

Déclaration de conformité

Producteur : Gavri s.r.o.

Modèle : RC120W Essential

Ce produit a été déclaré conforme aux exigences et autres dispositions pertinentes de la directive 2014/30/UE sur la compatibilité électromagnétique et de la directive 2014/35/UE sur la basse tension, ainsi qu'à toutes les autres exigences pertinentes de la directive de l'UE. La déclaration de conformité a été émise sous notre responsabilité et est disponible sur demande.

Le problème		Cause possible	Solution
Le voyant n'est pas allumé	La plaque chauffante électrique n'est pas chaude	Le circuit de la cuisinière électrique n'est pas en contact avec l'alimentation électrique.	Vérifiez que l'interrupteur, la prise, le fusible et le cordon d'alimentation sont en bon état.
	La plaque chauffante électrique est chaude	A. Vérifier que le câblage de l'éclairage ou la résistance de réduction sont desserrés. B. Le voyant ou la résistance de réduction est endommagé.	A. Réparation - Contacter le service clientèle B. Remplacement des pièces - Contacter le service clientèle
Le voyant est allumé	La plaque chauffante électrique n'est pas chaude	A. Le câblage interne est desserré. B. L'élément chauffant électrique est grillé.	A. Réparation - Contacter le service clientèle B. Remplacement de la plaque chauffante électrique - Contacter le service clientèle
Riz non cuit ou temps de cuisson trop long		Mauvais contact entre le pot intérieur et le limiteur de température en acier magnétique A. Déformation du pot intérieur B. Plaque chauffante électrique déformée C. Le pot intérieur est incliné et articulé d'un côté. D. Des corps étrangers se trouvent entre le pot intérieur et la plaque chauffante électrique.	A. Le récipient intérieur doit être inséré de manière à ce qu'il soit adjacent à l'élément chauffant. B. Une légère déformation peut être corrigée avec du papier de verre fin. S'il est sérieusement déformé, il doit être envoyé au service après-vente pour être remplacé. C. Tourner légèrement le conteneur intérieur pour le remettre dans son état normal. D. Retirer les corps étrangers.
Riz trop cuit		Défaut du limiteur de température	Remplacement du limiteur de température - Contacter le service clientèle
Les boutons ne fonctionnent pas, l'écran ne s'allume pas		Défaillance de la carte mère	Remplacement de la carte mère - Contacter le service clientèle
E1		Défaut du capteur de fond	Contactez le service clientèle
E2		Protection contre la surchauffe	Contactez le service clientèle
E3		Défaut du capteur supérieur	Contactez le service clientèle

Informations sur la plainte

En cas de réclamation, les dernières informations sont disponibles sur le site web du concessionnaire dans le pays concerné.

Informations du fabricant:

Si vous avez des questions concernant votre nouveau produit, veuillez contacter notre équipe d'assistance à la clientèle.

Gavri s.r.o.
Slunečná 481/6, Brno
63400
République Tchèque

Courriel :

obchod@gavri.cz
info@noaton.de

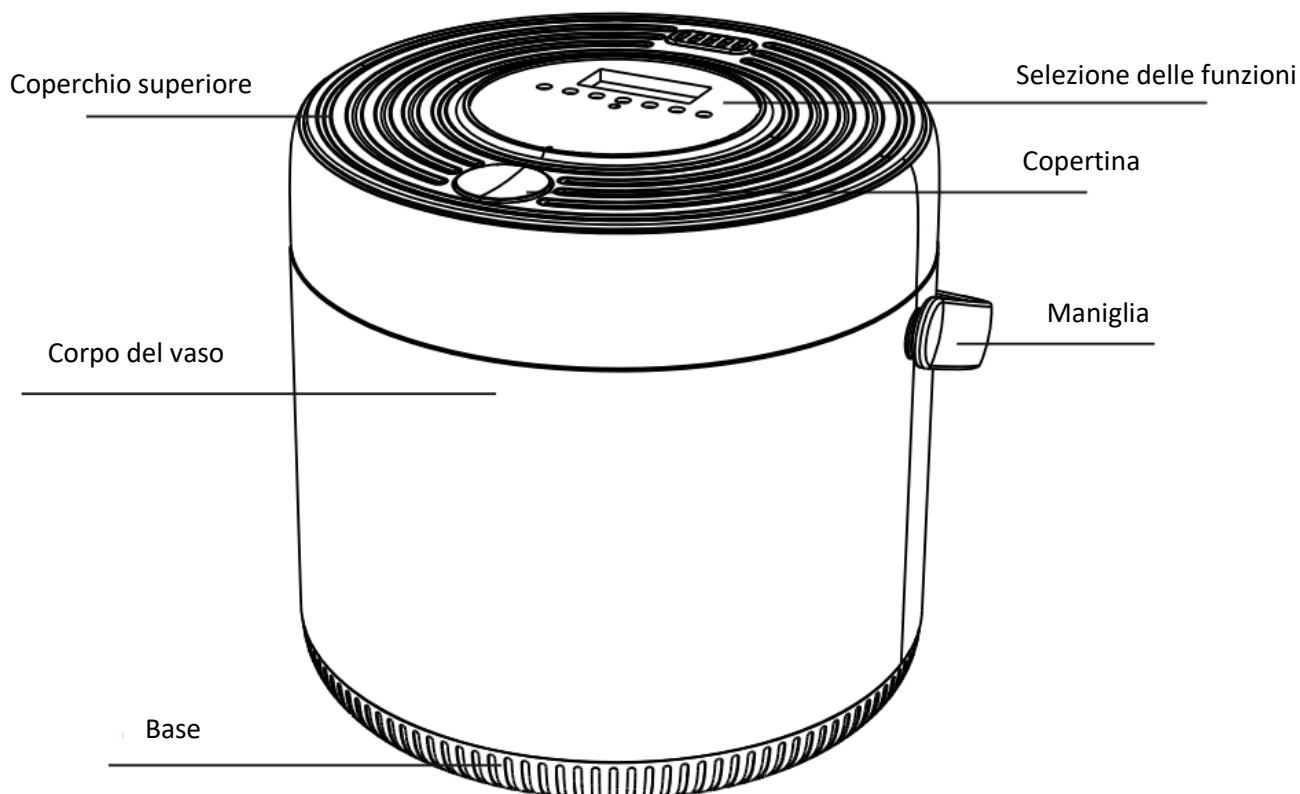
Contenuto della confezione

- Macchina per il riso
- Misurino
- Vassoio di evaporazione
- Cucchiaini per mescolare e servire
- Cavo di alimentazione
- Istruzioni per l'uso
- Ricettario

Parametri

Parametri	Valori
Tensione	220-240 V~
Frequenza	50-60 Hz
Ingresso di alimentazione	400 W
Volume totale	2 l
Volume massimo utilizzabile	1,5 l
Peso	2,2 kg
Dimensioni	23 x 23 x 21,5 cm

Descrizione del prodotto



Istruzioni di sicurezza

La sicurezza del prodotto è stata attentamente considerata nella sua progettazione e fabbricazione. Tuttavia, gli utenti devono utilizzarlo con attenzione. Per il suo utilizzo sono necessarie le seguenti precauzioni di sicurezza:

- Questo apparecchio può essere utilizzato da bambini di età pari o superiore a 8 anni e da persone con ridotte capacità fisiche, sensoriali o mentali o con scarsa esperienza e conoscenza, a condizione che siano stati sorvegliati o istruiti sull'uso sicuro dell'apparecchio e che abbiano compreso i pericoli connessi. La pulizia e la manutenzione da parte dell'utente non devono essere

eseguite da bambini che non abbiano almeno 8 anni e non siano sorvegliati. Tenere l'apparecchio e il suo cavo fuori dalla portata dei bambini di età inferiore agli 8 anni.

- **I bambini non devono giocare con l'apparecchio.**
- La pulizia e la manutenzione da parte dell'utente non devono essere eseguite da bambini, a meno che non abbiano almeno 8 anni e non siano sorvegliati.
- Tenere l'apparecchio e la sua alimentazione fuori dalla portata dei bambini al di sotto degli 8 anni.
- Leggere attentamente le istruzioni prima dell'uso.
- La tensione di alimentazione deve corrispondere a quella specificata nelle istruzioni.
- Utilizzare separatamente la presa superiore a 10A e assicurarsi che la spina sia completamente inserita per evitare cortocircuiti.
- Il volume dell'acqua nel contenitore interno non deve superare il segno di scala massimo, altrimenti potrebbe traboccare.
- Pulire frequentemente la polvere e lo sporco sulla spina del cavo di alimentazione per evitare un cattivo contatto.
- Il cavo di alimentazione non deve toccare altri apparecchi di riscaldamento per evitare incendi causati dal surriscaldamento. Dopo l'uso, staccare tempestivamente la spina dalla presa di corrente.
- È vietato inserire o estrarre la spina di alimentazione con due mani, altrimenti si potrebbero verificare scosse elettriche. Quando si inserisce o si disinserisce la spina del cavo di alimentazione, questa deve essere tenuta con una mano e tirata. Per evitare scosse elettriche, non tirare il cavo di alimentazione.
- Se il cavo di alimentazione è danneggiato, deve essere sostituito con un cavo speciale o con componenti speciali acquistati dal produttore o dal reparto manutenzione.
- Non toccare il coperchio superiore o le parti metalliche con le mani durante o subito dopo l'uso per evitare scottature. Non aprire il coperchio quando si trasporta il prodotto per evitare scottature.
- È assolutamente vietato avvicinare le mani al foro del vapore durante l'uso per evitare scottature da vapore. È vietato coprire il foro del vapore con un panno per evitare la deformazione e lo scolorimento del coperchio della pentola.
- È vietato collocare il prodotto in un luogo instabile o su un oggetto ad alta temperatura, per evitare il rischio di incendio.
- Per evitare pericoli, è vietato collocare il prodotto vicino a una fonte di fuoco e in un luogo umido.
- Per evitare cortocircuiti o scosse elettriche, è assolutamente vietato immergere il prodotto direttamente in acqua per la pulizia.
- Prima dell'uso, pulire per tempo i corpi estranei che aderiscono alla piastra di riscaldamento, al sensore di temperatura centrale, al fondo e all'esterno del vaso interno per evitare danni al prodotto dovuti a un cattivo contatto con il riscaldamento.
- Non urtare il vaso interno per evitare di compromettere l'utilizzo o di creare altri rischi dovuti alla deformazione dell'acciaio interno.
- Quando si pulisce la pentola interna, non utilizzare strumenti duri e grossolani, come ad esempio una spazzola, per evitare di graffiare il rivestimento antiaderente sulla sua superficie, che causerebbe l'attaccamento della pentola. La pentola interna cambia colore dopo un uso prolungato, ma questo non ha conseguenze sulla salute.
- È severamente vietato collocare il vaso interno direttamente sopra altre fonti di calore per il riscaldamento. Il vaso interno di questo prodotto non può essere sostituito con altri vasi interni per evitare anomalie o altri rischi causati dal surriscaldamento.
- L'uso è vietato se l'acciaio interno non è inserito o se la pentola interna non è riempita d'acqua o di cibo.
- La temperatura della piastra riscaldante è molto alta dopo l'uso. Si prega di non toccarla con le mani.
- Non smontare il dispositivo da soli. In caso di danni, si prega di contattare il centro di assistenza clienti della nostra azienda per la riparazione, altrimenti la nostra azienda non sarà responsabile per i danni al prodotto o altri incidenti causati.

Manutenzione del prodotto

- Rimuovere il contenitore interno dal corpo principale del cuociriso, lavarlo con un detergente domestico e asciugarlo con un panno morbido e asciutto.
- Dopo ogni utilizzo, pulire l'esterno del cuociriso con un panno morbido e pulito.
- I chicchi di riso o altri detriti possono attaccarsi alla piastra di riscaldamento e devono essere rimossi per mantenere la pentola interna a pieno contatto con la piastra di riscaldamento.
- Dopo ogni utilizzo, pulire la piastra di copertura interna e utilizzare un panno morbido per pulire la piastra isolante in alluminio e l'anello di tenuta.
- Quando si pulisce la pentola interna, non utilizzare spazzole metalliche o altri strumenti ruvidi e duri per pulire la pentola interna, per evitare di danneggiare il rivestimento antiaderente della pentola interna e di far attaccare il riso.
- Quando non viene utilizzato, asciugare il vaso, avvolgerlo e conservarlo in un luogo asciutto.
- Prima di pulire l'apparecchio, scollegare l'alimentazione; la presa dell'apparecchio deve essere asciugata prima di essere riutilizzata.

Utilizzo

Leggere attentamente le istruzioni prima dell'uso. Per un migliore utilizzo del cuociriso, si consiglia di seguire il ricettario incluso nella confezione o sul sito web del produttore. Utilizzare un misurino per prelevare una quantità adeguata di riso e utilizzare altri contenitori per lavare il riso prima di versarlo nella pentola interna. Non utilizzare la pentola interna direttamente per lavare il riso per evitare di graffiare o deformare il rivestimento della pentola interna. Mettere il riso lavato nella pentola interna e poi versare la quantità d'acqua appropriata. Ad esempio, per la cottura di un misurino di riso, aggiungere 1,75 misurini d'acqua, che può essere regolata in base ai gusti personali e ai diversi tipi di riso. Asciugare l'acqua sulla parete esterna della pentola interna e metterla nella pentola, distribuire uniformemente il riso sul fondo della pentola interna con le mani, quindi chiudere il coperchio superiore per sentire il suono "click", che significa che il coperchio superiore è stato chiuso. Se il coperchio superiore non è ben coperto, l'effetto di cottura ne risente. All'accensione, il display del prodotto visualizza "----", che si trova in modalità standby.

Queste sono le raccomandazioni generali per 1 misurino di cereali secchi non lavati nel programma "Riso":

- Riso bianco a chicco lungo - rapporto 1:1,75 (1 misurino di riso + 1 3/4 di acqua).

- Riso bianco a grana media - rapporto 1:1,5 (1 misurino di riso + 1 misurino e mezzo di acqua).
- Riso bianco a chicco corto - rapporto 1:1,5 (1 misurino di riso + 1 misurino e mezzo di acqua)
- Riso integrale a chicco lungo - rapporto 1:2,25 (1 misurino di riso + 2 misurini e 1/4 di acqua)
- Riso parboiled - rapporto 1:2 (1 misurino di riso + 2 misurini di acqua)
- Riso basmati o jasmine - rapporto 1:1,5 (1 misurino di riso + 1 misurino e mezzo di acqua)
- Quinoa - rapporto 1:2 (1 misurino di quinoa + 2 misurini di acqua)

Descrizione dei singoli tasti funzione:

ON/OFF: In modalità standby "----". Premendo questo pulsante, il display del prodotto visualizza "00:00". A questo punto è necessario premere il pulsante "Function" per selezionare il menu dei programmi preimpostati. Se non viene eseguita alcuna azione entro 10 secondi, l'unità torna in modalità standby. In modalità di lavoro del prodotto, premere a lungo questo pulsante per 2 secondi per annullare la modalità di lavoro corrente.

Funzione: premere questo pulsante per selezionare uno dei programmi preimpostati RICE, SOUP, PORRIDGE, POT RICE, CAKE, BABY PORRIDGE a KEEP WARM. Il prodotto si accende automaticamente 5 secondi dopo la selezione dal menu. Con i tasti -, + è possibile impostare il tempo di mantenimento del calore al termine del programma di cottura.

Programma	Tempo di cottura (invariabile)	Tempo di visualizzazione (tempo di cottura aggiuntivo regolabile)	Ulteriore intervallo di tempo di cottura regolabile	Temperatura di cottura
Rice	Spegnimento automatico	7 min	N/D	140°C
Soup	50 min	40 minuti	40-119 min	100°C
Porridge	50 min	20 minuti	10-59 min	120°C
Pot Rice	Preriscaldamento	30 minuti	30-120 min	140°C
Cake	Spegnimento automatico	30 minuti	10-45 min	85°C
Baby Porridge	40 minuti	20 minuti	10-59 min	120°C
Keep Warm	24 ore	bb	N/D	60°C

Nota: al termine del programma di cottura selezionato, il cuoceriso passa al programma "Mantenimento in caldo".

Preimpostazione: Dopo aver selezionato "Funzione", premere questo pulsante per selezionare il programma di avvio ritardato. Il display visualizza "02:00", quindi utilizzare i pulsanti "-", "+" per impostare l'ora di avvio ritardato desiderata con un intervallo compreso tra 0:30 e 24:00 ore. Dopo 5 secondi, il prodotto entra in modalità di cottura ad avvio ritardato. Durante questo tempo, l'indicatore del programma selezionato lampeggia. Una volta trascorso il tempo di avvio ritardato selezionato, si avvia il programma selezionato (a causa della diversa durata di conservazione dei vari ingredienti alimentari, si consiglia di non superare le 6 ore di avvio ritardato).

-, +: premere questi due pulsanti quando si seleziona "Preimpostazione" e "Funzione" per regolare l'avvio ritardato e il tempo di cottura aggiuntivo regolabile.

Nota: il tempo di cottura e il tempo di mantenimento del calore non possono essere regolati.

Rice (Riso): quando si seleziona il programma Riso, sul display appare 00:07. Dopo 5 secondi, il programma si avvia. Il cuoceriso utilizza un sensore per rilevare quando il riso è pronto e passa alla modalità di cottura a vapore per 7 minuti. Dopodiché passa alla modalità di mantenimento in caldo. Il tempo di cottura può variare a seconda della quantità di riso non cotto e del rapporto tra riso e acqua. Il tempo di cottura medio è di circa 30 minuti.

Soup (Zuppa): quando si seleziona il programma Zuppa, il display visualizza 00:40 - tempo di cottura aggiuntivo che può essere regolato, vedi tabella. Dopo 5 secondi il programma si avvia. Dopo 50 minuti e dopo aver impostato il tempo di cottura supplementare, il cuoceriso passa alla modalità di mantenimento in caldo.

Porridge: quando si seleziona il programma Porridge, il display visualizza 00:20 - tempo di cottura supplementare che può essere regolato, vedi tabella. Dopo 5 secondi il programma si avvia. Dopo 50 minuti e dopo aver impostato il tempo di cottura supplementare, il cuoceriso passa alla modalità di mantenimento in caldo.

Pot Rice (Riso in pentola): quando si seleziona il programma Riso in pentola, il display visualizza 00:30 - tempo di cottura aggiuntivo che può essere regolato, vedi tabella. Dopo 5 secondi il programma si avvia. Quando viene emesso il segnale acustico, la pentola si è preriscaldata (circa 1-2 minuti) e si può inserire l'alimento e inizia il tempo di cottura supplementare impostato. Al termine del programma, si passa alla modalità di mantenimento del calore.

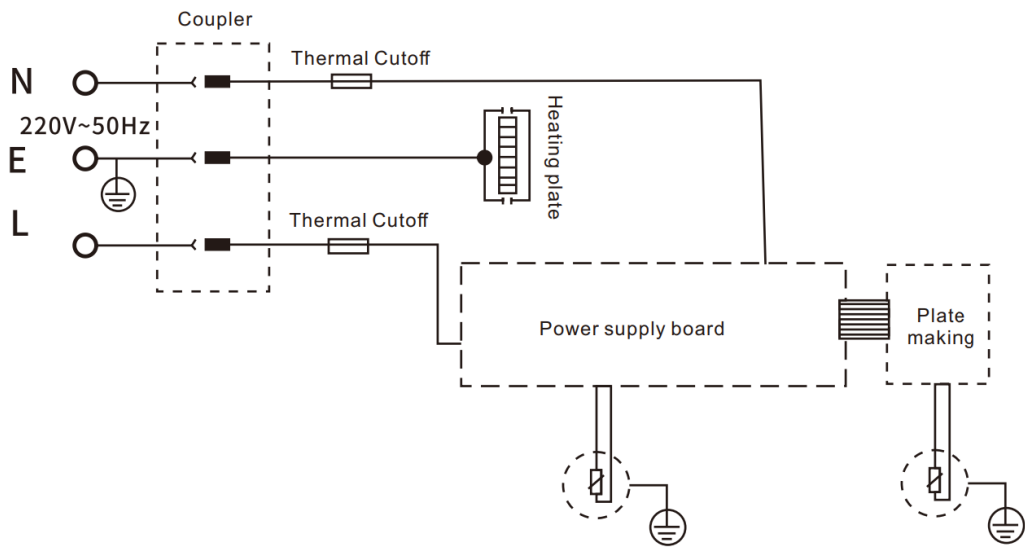
Cake (Torta): quando si seleziona il programma Torta, il display visualizza 00:30 - tempo di cottura aggiuntivo che può essere regolato, vedi tabella. Dopo 5 secondi, il programma si avvia. Il forno rileva con un sensore quando il cibo è pronto e passa al tempo di cottura supplementare. Al termine del programma, passa alla modalità di mantenimento del calore.

Baby Porridge: quando si seleziona il programma Baby Porridge, il display visualizza 00:20 - tempo di cottura supplementare che può essere regolato, vedi tabella. Dopo 5 secondi il programma si avvia. Dopo 40 minuti e dopo aver impostato il tempo di cottura supplementare, il cuoceriso passa alla modalità di mantenimento in caldo.

Keep Warm (Mantenimento in caldo): quando si seleziona il programma Mantenimento in caldo, sul display appare "bb". Il tempo di mantenimento in caldo è di 24 ore (in caso di periodi caldi o di alimenti deperibili, si raccomanda di non superare le 6 ore).

NOTA: Quando si utilizza un cuociriso con programmi preimpostati, è importante ricordare che non tutti i piatti saranno perfetti al primo tentativo. È necessario sperimentare con la temperatura, il tempo e la composizione del piatto per ottenere un risultato ottimale. Conoscere gli ingredienti e la cottura vi aiuterà a regolare le impostazioni del cuociriso per ottenere un risultato ottimale.

Schema elettrico



Nota: il cablaggio può essere modificato senza preavviso (il cablaggio attuale è determinante).

Smaltimento



Questo prodotto non è un rifiuto ordinario. Per smaltire il prodotto, utilizzare il sistema di riciclaggio locale o contattare il rivenditore presso il quale è stato acquistato il prodotto. Non smaltire il prodotto con i normali rifiuti domestici. L'utilizzo di un metodo di smaltimento corretto contribuisce a proteggere l'ambiente.

Dichiarazione di conformità

Produttore: Gavri s.r.o.

Modello: RC120W Essential

Questo prodotto è stato dichiarato conforme ai requisiti e alle altre disposizioni pertinenti della Direttiva 2014/30/UE sulla compatibilità elettromagnetica e della Direttiva 2014/35/UE sulla bassa tensione e a tutti gli altri requisiti pertinenti della Direttiva UE. La dichiarazione di conformità è stata rilasciata sotto la nostra responsabilità ed è disponibile su richiesta.

Risoluzione dei problemi

Il problema		Possibile causa	Soluzione
La spia non è accesa	La piastra elettrica non è calda	Il circuito del fornello elettrico non è in contatto con l'alimentazione.	Verificare che l'interruttore, la presa, il fusibile e il cavo di alimentazione siano in buone condizioni.
	La piastra di riscaldamento elettrica è calda	A. Controllare che il cablaggio della luce o la resistenza di riduzione siano allentati. B. La spia o la resistenza di riduzione sono danneggiate.	A. Riparazione - Contattare il servizio clienti B. Sostituzione delle parti - Contattare il servizio clienti
La spia è accesa	La piastra elettrica non è calda	A. Il cablaggio interno è allentato. B. La resistenza elettrica è bruciata.	A. Riparazione - Contattare il servizio clienti B. Sostituzione della piastra riscaldante elettrica - Contattare il Servizio Clienti
Riso non cotto o tempo di cottura troppo lungo		Scarso contatto tra il vaso interno e il limitatore di temperatura in acciaio magnetico A. Deformazione del vaso interno B. Piastra riscaldante elettrica deformata C. Il vaso interno è inclinato e incernierato su un lato. D. Ci sono corpi estranei tra il vaso interno e la piastra di riscaldamento elettrico.	A. Il vaso interno deve essere inserito in modo che sia adiacente all'elemento riscaldante. B. Una leggera deformazione può essere eliminata con carta vetrata fine. Se è gravemente deformato, deve essere inviato al servizio di assistenza per la sostituzione. C. Ruotare leggermente il contenitore interno per riportarlo allo stato normale. D. Rimuovere i corpi estranei.
Riso scotto		Guasto al limitatore di temperatura	Sostituzione del limitatore di temperatura - Contattare il Servizio Clienti
I pulsanti non funzionano, il display non si illumina		Guasto della scheda madre	Sostituzione della scheda madre - Contattare il servizio clienti
E1		Guasto al sensore inferiore	Contattare il servizio clienti
E2		Protezione dal surriscaldamento	Contattare il servizio clienti
E3		Guasto del sensore superiore	Contattare il servizio clienti

Informazioni sul reclamo

In caso di reclamo, le informazioni più recenti sono disponibili sul sito web del concessionario nel paese interessato.

Informazioni sul produttore:

Se avete domande sul nuovo prodotto, contattate il nostro team di assistenza clienti.

Gavri s.r.o.
Slunečná 481/6, Brno
63400
Repubblica Ceca

Email:

obchod@gavri.cz
info@noaton.de

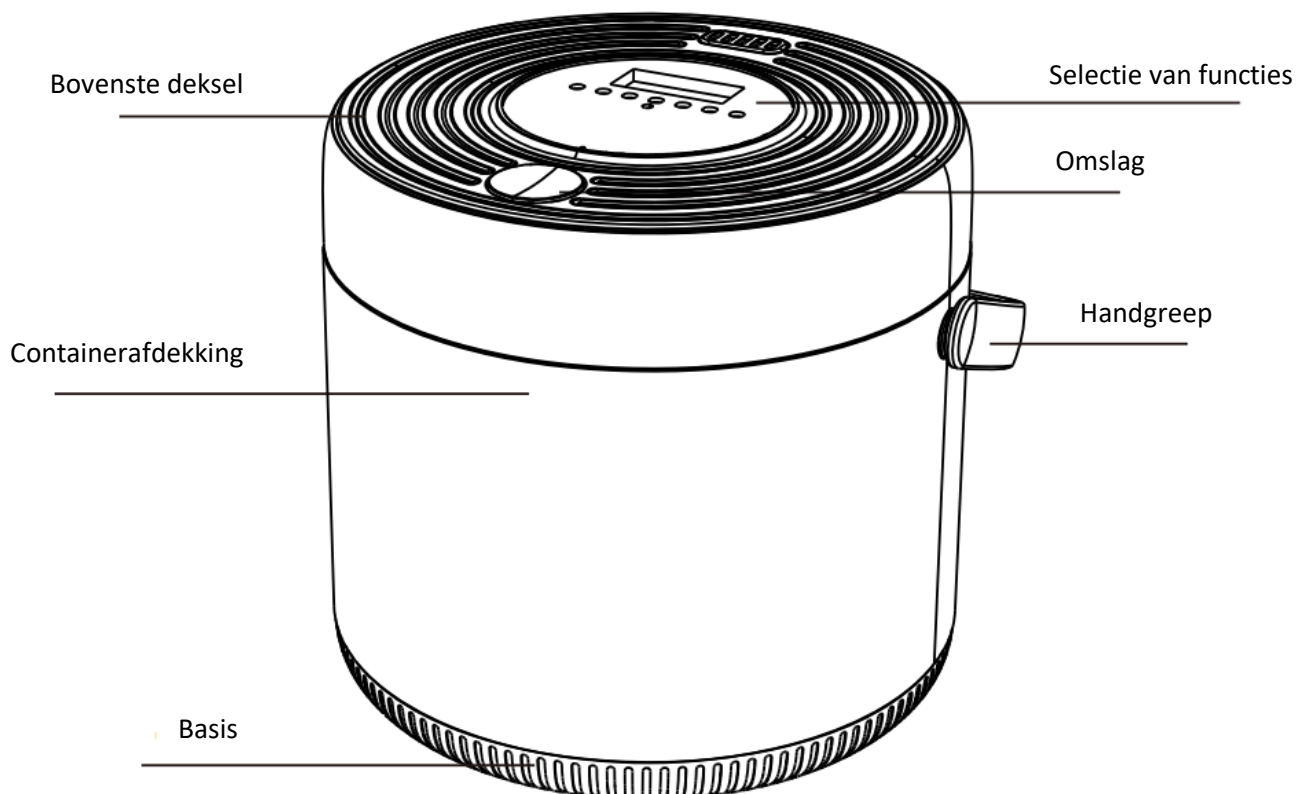
Inhoud van de verpakking

- Rijst maker
- Maatbeker
- Stoombak
- Lepels om te mengen en te serveren
- Voedingskabel
- Gebruiksaanwijzing
- Receptenboek

Parameters

Parameters	Waarden
Spanning	220-240 V~
Frequentie	50-60 Hz
Stroomingang	400 W
Totaal volume	2 l
Maximaal bruikbaar volume	1,5 l
Gewicht	2,2 kg
Afmetingen	23 x 23 x 21,5 cm

Productbeschrijving



Veiligheidsinstructies

Bij het ontwerp en de fabricage is zorgvuldig rekening gehouden met de veiligheid van het product. Gebruikers moeten het echter voorzichtig gebruiken. De volgende veiligheidsmaatregelen zijn noodzakelijk voor het gebruik:

- Dit apparaat mag worden gebruikt door kinderen vanaf 8 jaar en personen met beperkte fysieke, zintuiglijke of mentale vaardigheden of gebrek aan ervaring en kennis, op voorwaarde dat ze onder toezicht staan of instructies hebben gekregen over het veilige gebruik van het apparaat en de gevaren begrijpen. Reiniging en gebruikersonderhoud mogen niet worden uitgevoerd

door kinderen tenzij ze minstens 8 jaar oud zijn en onder toezicht staan. Houd het apparaat en het snoer buiten bereik van kinderen jonger dan 8 jaar.

- **Kinderen mogen niet met het apparaat spelen.**
- Reiniging en onderhoud door de gebruiker mogen niet worden uitgevoerd door kinderen, tenzij ze minstens 8 jaar oud zijn en onder toezicht staan.
- Houd het apparaat en de voeding buiten het bereik van kinderen jonger dan 8 jaar.
- Lees de instructies zorgvuldig voor gebruik.
- De voedingsspanning moet dezelfde zijn als gespecificeerd in de instructies.
- Gebruik het stopcontact boven 10A apart en zorg ervoor dat de stekker er volledig in zit om kortsluiting te voorkomen.
- Het watervolume in de binnenste bak mag niet groter zijn dan de maximumschaalmarkering, anders kan de bak overlopen.
- Maak de stekker van het netsnoer regelmatig schoon om een slecht contact te voorkomen.
- Het netsnoer mag niet in contact komen met andere verwarmingsapparatuur om brand door oververhitting te voorkomen. Trek na gebruik tijdig de stekker uit het stopcontact.
- Het is verboden om de stekker met twee handen in het stopcontact te steken of eruit te trekken, anders kan er een elektrische schok ontstaan. Wanneer u de stekker van het netsnoer in het stopcontact steekt of eruit trekt, moet u de stekker met één hand vasthouden en eruit trekken. Trek niet aan het netsnoer om elektrische schokken te voorkomen.
- Als de voedingskabel beschadigd is, moet deze worden vervangen door een speciale kabel of speciale onderdelen die zijn aangeschaft bij de fabrikant of de onderhoudsafdeling.
- Raak de bovenkap of metalen onderdelen niet aan met uw handen tijdens of onmiddellijk na gebruik om brandwonden te voorkomen. Open het deksel niet wanneer u het product draagt om verbranding te voorkomen.
- Het is ten strengste verboden om je handen tijdens het gebruik in de buurt van het stoomgat te houden om verbranding door de stoom te voorkomen. Het is verboden om het stoomgat af te dekken met een doek om vervorming en verkleuring van het deksel van de pan te voorkomen.
- Het is verboden om dit product op een onstabiele plaats of op een voorwerp met een hoge temperatuur te plaatsen, anders kan er brand ontstaan.
- Het is verboden om het product in de buurt van een vuurbron en op een vochtige plaats te plaatsen om gevaar te voorkomen.
- Het is ten strengste verboden om dit product voor reinigingsdoeleinden direct in water te dompelen om kortsluiting of elektrische schokken te voorkomen.
- Reinig voor gebruik tijdig vreemde voorwerpen die vastzitten aan de verwarmingsplaat, de centrale temperatuursensor, de bodem en de buitenkant van de binnenpan om schade aan het product door slecht contact met de verwarming te voorkomen.
- Stoot niet tegen de binnenpot om te voorkomen dat het gebruik wordt beïnvloed of dat er andere gevaren ontstaan door vervorming van het binnenstaal.
- Gebruik bij het schoonmaken van de binnenpan geen grof en hard gereedschap zoals een borstel om krassen op de antiaanbaklaag op het oppervlak te voorkomen, waardoor de pan gaat plakken. De binnenpan zal van kleur veranderen na langdurig gebruik, maar dit heeft geen invloed op de gezondheid.
- Het is ten strengste verboden om de binnenpan rechtstreeks op andere warmtebronnen te plaatsen om op te warmen. De binnenpan van dit product kan niet worden vervangen door andere binnenpotten om afwijkingen of andere gevaren door oververhitting te voorkomen.
- Het is verboden te gebruiken tenzij het binnenste staal is geplaatst of de binnenpot is gevuld met water of voedsel.
- De temperatuur van de verwarmingsplaat is erg hoog na gebruik. Raak deze dus niet met uw handen aan.
- Demonteer het apparaat niet zelf. Neem in geval van schade contact op met de klantenservice van ons bedrijf voor reparatie, anders is ons bedrijf niet verantwoordelijk voor productschade of andere ongelukken die worden veroorzaakt.

Product onderhoud

- Verwijder de binnenpan van het hoofdgedeelte van de rijstkoker, was hem met een huishoudelijk schoonmaakmiddel en droog hem daarna af met een droge zachte doek.
- Veeg de buitenkant van de rijstkoker na elk gebruik af met een schone zachte doek.
- Rijstkorrels of ander vuil kunnen aan de verwarmingsplaat blijven plakken en moeten worden verwijderd om ervoor te zorgen dat de binnenpan volledig in contact blijft met de verwarmingsplaat.
- Maak na elk gebruik de binnenste afdekplaat schoon en gebruik een zachte doek om de isolerende aluminium plaat en de afdichting te reinigen.
- Gebruik bij het schoonmaken van de binnenpan geen metalen borstel of ander ruw en hard gereedschap om de binnenpan schoon te vegen om te voorkomen dat de antiaanbaklaag van de binnenpan beschadigd raakt en de rijst blijft plakken.
- Als je de pot niet gebruikt, droog hem dan af, wikkel hem in en bewaar hem op een droge plaats.
- Haal de stekker uit het stopcontact voordat u het apparaat schoonmaakt; het stopcontact van het apparaat moet worden gedroogd voordat u het opnieuw gebruikt.

Gebruik

Lees de instructies zorgvuldig voor gebruik. Voor een beter gebruik van de rijstkoker raden we aan het receptenboek te volgen dat in de verpakking zit of op de website van de fabrikant staat. Gebruik een maatbeker om een redelijke hoeveelheid rijst te nemen en gebruik andere containers om de rijst te wassen voordat je het in de binnenpan giet. Gebruik de binnenpan niet rechtstreeks om de rijst te wassen om krassen of vervorming van de coating van de binnenpan te voorkomen. Doe de gewassen rijst in de binnenpan en giet er dan de juiste hoeveelheid water bij. Als u bijvoorbeeld één lepel rijst kookt, voeg dan 1,75 maatschepjes water toe. Deze hoeveelheid kan ook worden aangepast aan de persoonlijke smaak en de verschillende soorten rijst. Veeg het water van de buitenwand van de binnenpan en doe het in de pan, verdeel de rijst gelijkmatig over de bodem van de binnenpan met je handen en sluit vervolgens het bovendeksel om het "klik"-

geluid te horen, wat betekent dat het bovendeksel gesloten is. Als het bovendeksel niet goed gesloten is, zal dit het kookeffect beïnvloeden. Wanneer de stroom wordt ingeschakeld, toont het display van het product "----", dat nu in stand-by staat.

Dit zijn algemene aanbevelingen voor 1 schep droge, ongewassen granen in het "Rijst" programma:

- Langkorrelige witte rijst - verhouding 1:1,75 (1 schep rijst + 1 3/4 schep water).
- Halflangkorrelige witte rijst - verhouding 1:1,5 (1 maatschepje rijst + 1 1/2 maatschepje water).
- Kortkorrelige witte rijst - verhouding 1:1,5 (1 schep rijst + 1 1/2 schep water)
- Langkorrelige bruine rijst - verhouding 1:2,25 (1 schep rijst + 2 1/4 schep water)
- Gekookte rijst - verhouding 1:2 (1 maatschep rijst + 2 maatscheppen water)
- Basmati- of jasmijnrijst - verhouding 1:1,5 (1 schep rijst + 1 1/2 schep water)
- Quinoa - verhouding 1:2 (1 maatschep quinoa + 2 maatscheppen water)

Beschrijving van de individuele functieknoppen:

AAN/UIT: In stand-bymodus "----". Druk op deze knop en het productdisplay toont "00:00". Op dit moment moet de knop "Function" worden ingedrukt om het menu met vooraf ingestelde programma's te selecteren. Als er binnen 10 seconden geen actie wordt ondernomen, keert het apparaat terug naar de stand-bymodus. Houd deze knop in de werkmodus van het product 2 seconden lang ingedrukt om de huidige werkmodus te annuleren.

Functie: druk op deze knop om een van de vooraf ingestelde programma's RICE, SOUP, PORRIDGE, POT RICE, CAKE, BABY PORRIDGE en KEEP WARM te selecteren. Het product wordt 5 seconden na het selecteren van het menu automatisch ingeschakeld. Met de toetsen -, + kun je de wachttijd voor de warmte na afloop van het kookprogramma instellen.

Programma	Kooktijd (onveranderlijk)	Weergavetijd (extra instelbare kooktijd)	Extra instelbaar kooktijdbereik	Kooktemperatuur
Rice	Automatische uitschakeling	7 min	N.V.T.	140°C
Soup	50 min	40 minuten	40-119 min	100°C
Porridge	50 min	20 minuten	10-59 min	120°C
Pot Rice	Voorverwarmen	30 minuten	30-120 min	140°C
Cake	Automatische uitschakeling	30 minuten	10-45 min	85°C
Baby Porridge	40 minuten	20 minuten	10-59 min	120°C
Keep Warm	24 uur	bb	N.V.T.	60°C

Opmerking: Wanneer het geselecteerde kookprogramma is voltooid, schakelt de rijstkoker over naar het programma "Warm houden".

Vooraf ingesteld: Druk na het selecteren van "Function" op deze knop om het programma voor uitgestelde start te selecteren. Het display toont "02:00" en gebruik vervolgens de knoppen "-", "+" om de gewenste uitgestelde starttijd in te stellen met een bereik van 0:30 - 24:00 uur. Na 5 seconden schakelt het product over naar de uitgestelde start kookmodus. Gedurende deze tijd knippert de indicator van het geselecteerde programma. Nadat de geselecteerde uitgestelde starttijd is verstreken, start het geselecteerde programma. (Vanwege de verschillende houdbaarheid van verschillende voedsel ingrediënten wordt aanbevolen om de uitgestelde starttijd niet langer dan 6 uur te laten duren).

-, +: Druk op deze twee knoppen bij het selecteren van "Preset" en "Function" om de uitgestelde start en de extra instelbare kooktijd aan te passen.

Opmerking: Kooktijd en warmhoudtijd kunnen niet worden aangepast.

Rice (Rijst): Wanneer het rijstprogramma wordt geselecteerd, verschijnt 00:07 op het display. Na 5 seconden start het programma. De rijstkoker gebruikt een sensor om te detecteren wanneer de rijst klaar is en schakelt over naar de stoomstand voor 7 minuten. Daarna schakelt hij over op de warmhoudstand. De kooktijd kan variëren afhankelijk van de hoeveelheid ongekookte rijst en de verhouding rijst/water. De gemiddelde kooktijd is ongeveer 30 minuten.

Soup (Soep): Als je het programma Soep selecteert, toont het display 00:40 - extra kooktijd die kan worden aangepast, zie tabel. Na 5 seconden start het programma. Nadat 50 minuten zijn verstreken en de extra kooktijd is ingesteld, schakelt de rijstkoker over op de warmhoudstand.

Porridge (Pap): wanneer het papprogramma is geselecteerd, toont het display 00:20 - extra kooktijd die kan worden aangepast, zie tabel. Na 5 seconden start het programma. Nadat 50 minuten zijn verstreken en de extra kooktijd is ingesteld, schakelt de rijstkoker over op de warmhoudstand.

Pot Rice (Pot rijst): Wanneer het Pot rijst programma is geselecteerd, toont het display 00:30 - extra kooktijd die kan worden aangepast, zie tabel. Na 5 seconden start het programma. Wanneer de pieptoon klinkt, is de pan voorverwarmd (ongeveer 1-2 minuten) en kunt u het voedsel plaatsen en begint de ingestelde extra kooktijd. Als het programma klaar is, wordt overgeschakeld naar de warmhoudstand.

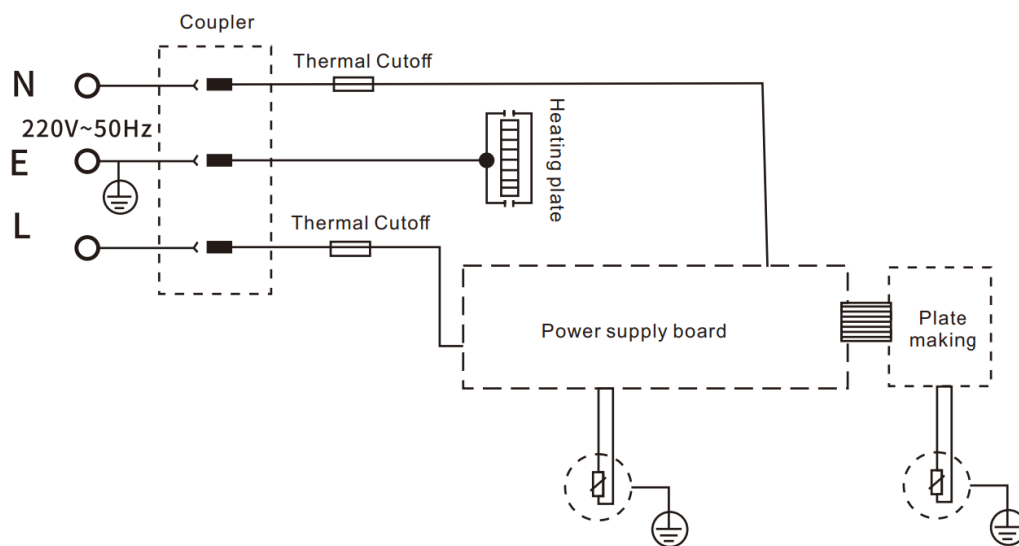
Cake: als je het Cake programma selecteert, toont het display 00:30 - extra kooktijd die kan worden aangepast, zie tabel. Na 5 seconden start het programma. De oven gebruikt een sensor om te detecteren wanneer het voedsel klaar is en schakelt over naar de extra bereidingstijd. Als het programma klaar is, schakelt het naar de warmtebehoudmodus.

Baby Porridge: wanneer het Baby Porridge programma geselecteerd is, toont het display 00:20 - extra kooktijd die aangepast kan worden, zie tabel. Na 5 seconden start het programma. Nadat 40 minuten zijn verstreken en de extra kooktijd is ingesteld, schakelt de rijstkoker over op de warmhoudstand.

Keep Warm (Warmhouden): Wanneer het programma Warmhouden geselecteerd is, verschijnt "bb" op het display. De warmhoudtijd is 24 uur (in geval van hete periodes of bederfelijk voedsel wordt aanbevolen de warmhoudtijd niet langer dan 6 uur te laten duren).

OPMERKING: Wanneer je een rijstkoker met vooraf ingestelde programma's gebruikt, is het belangrijk om te onthouden dat niet alle gerechten meteen perfect zijn. Je moet experimenteren met temperatuur, tijd en gerechtsamenstelling om het optimale resultaat te bereiken. Als je je ingrediënten en bereidingswijze kent, kun je de instellingen van de rijstkoker zo aanpassen dat je gerecht op zijn best smaakt.

Bedradingschema



Opmerking: Bedrading kan zonder voorafgaande kennisgeving worden gewijzigd (huidige bedrading is bepalend).

Verwijdering



Dit product is geen gewoon afval. Gebruik voor het weggooien van het product het plaatselijke recyclingsysteem of neem contact op met de winkelier bij wie u het product hebt gekocht. Gooi het product niet weg met het gewone huishoudelijke afval. Gebruik de juiste verwijderingsmethode om het milieu te beschermen.

Verklaring van conformiteit

Producent: Gavri s.r.o.

Model: RC120W Essential

Er is verklaard dat dit product voldoet aan de vereisten en andere relevante bepalingen van Richtlijn 2014/30/EU inzake elektromagnetische compatibiliteit en Richtlijn 2014/35/EU inzake laagspanning en alle andere relevante vereisten van de EU-richtlijn. De conformiteitsverklaring is afgegeven onder onze verantwoordelijkheid en is op verzoek verkrijgbaar.

Problemen oplossen

Het probleem		Mogelijke oorzaak	Oplossing
Het indicatorlampje brandt niet	De elektrische verwarmingsplaat is niet heet	Het circuit van de elektrische kookplaat staat niet in contact met de voeding.	Controleer of de schakelaar, het stopcontact, de zekering en het netsnoer in goede staat zijn.
	De elektrische verwarmingsplaat is heet	A. Controleer of de bedrading van de lamp of de reduceerweerstand los zit. B. Het indicatielampje of de reductieweerstand is beschadigd.	A. Reparatie - Neem contact op met de klantenservice B. Vervanging van onderdelen - Neem contact op met de klantenservice
Het indicatorlampje brandt	De elektrische verwarmingsplaat is niet heet	A. De interne bedrading zit los. B. Het elektrische verwarmingselement is doorgebrand.	A. Reparatie - Neem contact op met de klantenservice B. De elektrische verwarmingsplaat vervangen - Neem contact op met de klantenservice
Ongekookte rijst of te lange kooktijd		Slecht contact tussen de binnenpot en de magnetische stalen temperatuurbegrenzer A. Vervorming van de binnenpot B. Vervormde elektrische verwarmingsplaat C. De binnenpot is gekanteld en scharniert aan één kant. D. Er zitten vreemde voorwerpen tussen de binnenpan en de elektrische verwarmingsplaat.	A. Het binnenvat moet zo worden geplaatst dat het zich naast het verwarmingselement bevindt. B. Lichte vervorming kan worden gedaan met fijn schuurpapier. Als de vervorming ernstig is, moet deze worden opgestuurd naar de serviceafdeling voor vervanging. C. Draai de binnencontainer lichtjes om hem terug in zijn normale toestand te brengen. D. Vreemde voorwerpen verwijderen.
Overgekookte rijst		Storing temperatuurbegrenzer	Temperatuurbegrenzer vervangen - Neem contact op met de klantenservice
Knoppen werken niet, display licht niet op		Storing moederbord	Het moederbord vervangen - Contact opnemen met de klantenservice
E1		Storing bodemsensor	Contact opnemen met de klantenservice
E2		Bescherming tegen oververhitting	Contact opnemen met de klantenservice
E3		Fout bovenste sensor	Contact opnemen met de klantenservice

Informatie over de klacht

In het geval van een claim is de meest recente informatie beschikbaar op de website van de dealer in het betreffende land.

Fabrikantgegevens:

Als je vragen hebt over je nieuwe product, neem dan contact op met onze klantenservice.

Gavri s.r.o.
Slunečná 481/6, Brno
63400
Tsjechische Republiek

E-mail:

obchod@gavri.cz
info@noaton.de

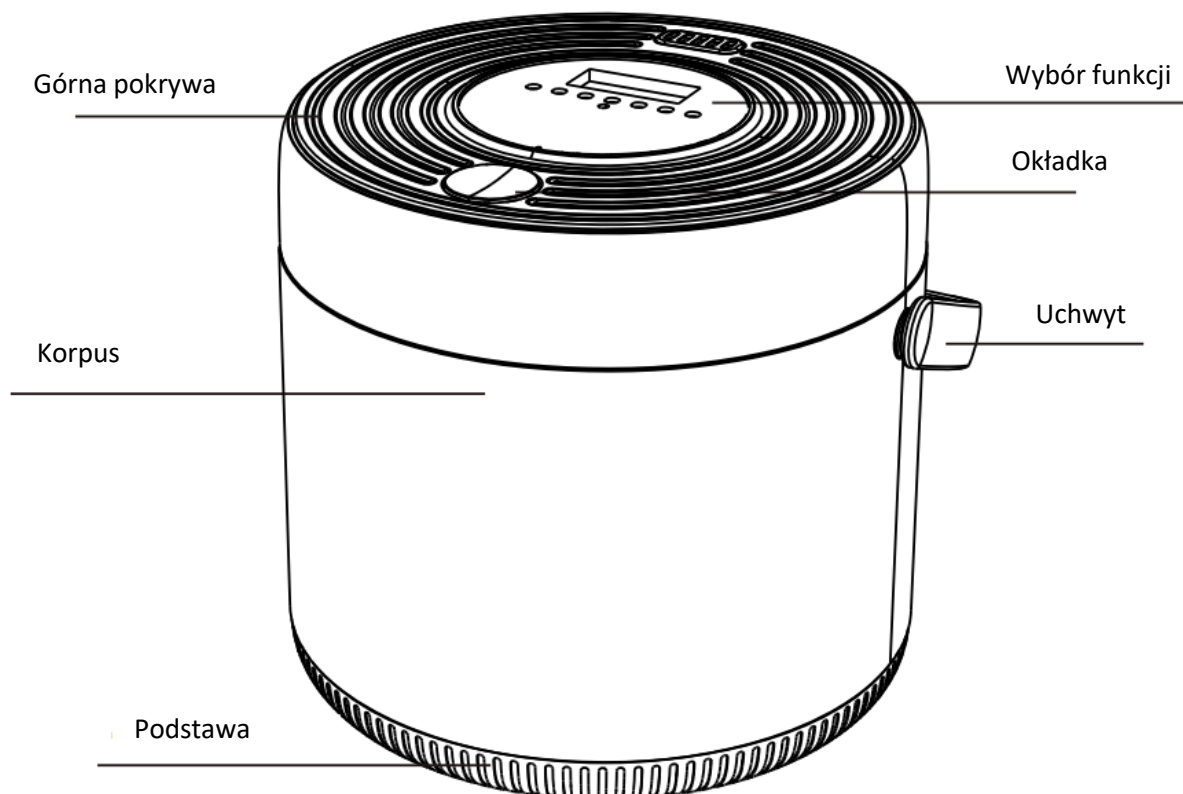
Zawartość opakowania

- Urządzenie do produkcji ryżu
- Kubek pomiarowy
- Taca parowa
- Łyżki do mieszania i serwowania
- Kabel zasilający
- Instrukcje użytkownika
- Książka kucharska

Parametry

Parametry	Wartości
Napięcie	220-240 V~
Częstotliwość	50-60 Hz
Wejście zasilania	400 W
Całkowita objętość	2 l
Maksymalna pojemność użytkowa	1,5 l
Waga	2,2 kg
Wymiary	23 x 23 x 21,5 cm

Opis produktu



Instrukcje bezpieczeństwa

Bezpieczeństwo produktu zostało starannie uwzględnione podczas jego projektowania i produkcji. Użytkownicy muszą jednak korzystać z niego ostrożnie. Poniższe środki ostrożności są niezbędne do jego użytkowania:

- **To urządzenie może być używane przez dzieci w wieku 8 lat i starsze oraz osoby o ograniczonych zdolnościach fizycznych, sensorycznych lub umysłowych lub nieposiadające doświadczenia i wiedzy, pod warunkiem, że są one nadzorowane lub zostały poinstruowane w zakresie bezpiecznego użytkowania urządzenia i rozumieją związane z tym zagrożenia. Czyszczenie i konserwacja**

nie mogą być wykonywane przez dzieci, chyba że mają one co najmniej 8 lat i są nadzorowane. Urządzenie i jego przewód należy przechowywać w miejscu niedostępnym dla dzieci poniżej 8 roku życia.

- **Dzieci nie mogą bawić się urządzeniem.**
- Czyszczenie i konserwacja przez użytkownika nie mogą być wykonywane przez dzieci, chyba że mają one co najmniej 8 lat i są nadzorowane.
- Urządzenie i jego zasilanie należy przechowywać w miejscu niedostępnym dla dzieci poniżej 8 roku życia.
- Przed użyciem należy uważnie przeczytać instrukcję.
- Napięcie zasilania musi być takie samo, jak podane w instrukcji.
- Gniazda powyżej 10 A należy używać oddzielnie i upewnić się, że wtyczka jest całkowicie włożona, aby uniknąć zwarcia.
- Objętość wody w pojemniku wewnętrznym nie może przekraczać maksymalnego znaku skali, w przeciwnym razie może dojść do przelania.
- Należy często czyścić wtyczkę przewodu zasilającego z kurzu i brudu, aby uniknąć słabego kontaktu.
- Przewód zasilający nie może dotykać innych urządzeń grzewczych, aby uniknąć pożaru spowodowanego przegrzaniem. Po użyciu należy w odpowiednim czasie wyjąć wtyczkę z gniazdka.
- Zabrania się podłączania lub wyciągania wtyczki zasilania dwoma rękami, w przeciwnym razie może dojść do porażenia prądem. Podczas podłączania i odłączania wtyczki przewodu zasilającego należy trzymać ją jedną ręką i wyciągać. Aby uniknąć porażenia prądem, nie należy ciągnąć za przewód zasilający.
- Jeśli kabel zasilający jest uszkodzony, należy go wymienić na specjalny kabel lub specjalne komponenty zakupione u producenta lub w dziale konserwacji.
- Aby uniknąć poparzenia, nie należy dotykać rękami górnej pokrywy ani metalowych części urządzenia w trakcie lub bezpośrednio po jego użyciu. Nie otwierać pokrywy podczas przenoszenia produktu, aby uniknąć poparzenia.
- Surowo zabrania się umieszczania rąk w pobliżu otworu pary podczas użytkowania, aby uniknąć poparzenia parą. Zabrania się zakrywania otworu parowego ściereczką, aby uniknąć deformacji i odbarwienia pokrywy garnka.
- Zabrania się umieszczania tego produktu w niestabilnym miejscu lub na obiekcie o wysokiej temperaturze, w przeciwnym razie może dojść do pożaru.
- Zabrania się umieszczania produktu w pobliżu źródła ognia i w wilgotnym miejscu, aby uniknąć niebezpieczeństwa.
- Surowo zabrania się wkładania produktu bezpośrednio do wody w celu czyszczenia, aby uniknąć zwarcia lub porażenia prądem.
- Przed użyciem należy wyczyścić ciała obce przylegające do płyty grzejnej, centralnego czujnika temperatury, dna i zewnętrznej części naczynia wewnętrznego, aby uniknąć uszkodzenia produktu z powodu słabego kontaktu z ogrzewaniem.
- Nie należy uderzać w pojemnik wewnętrzny, aby uniknąć negatywnego wpływu na użytkowanie lub innych zagrożeń związanych z deformacją stali wewnętrznej.
- Podczas czyszczenia garnka wewnętrznego nie należy używać szorstkich i twardych narzędzi, takich jak szczotka, aby uniknąć zarysowania powłoki nieprzywierającej na jego powierzchni, co spowoduje przywieranie garnka. Po dłuższym użytkowaniu garnek wewnętrzny zmieni kolor, ale nie będzie to miało wpływu na zdrowie.
- Surowo zabrania się umieszczania naczynia wewnętrznego bezpośrednio na innych źródłach ciepła. Garnka wewnętrznego tego produktu nie można zastąpić innym garnkiem wewnętrznym, aby zapobiec nieprawidłowościom lub innym zagrożeniom spowodowanym przegrzaniem.
- Zabrania się korzystania z niego, jeśli nie jest włożona stalowa wkładka lub wewnętrzny pojemnik nie jest wypełniony wodą lub żywnością.
- Temperatura płyty grzejnej po użyciu jest bardzo wysoka. Nie należy dotykać jej rękami.
- Nie należy samodzielnie demontować urządzenia. W przypadku jakichkolwiek uszkodzeń należy skontaktować się z centrum obsługi klienta naszej firmy w celu naprawy, w przeciwnym razie nasza firma nie będzie odpowiedzialna za uszkodzenia produktu lub inne spowodowane wypadki.

Konserwacja produktu

- Wymij wewnętrzny pojemnik z korpusu urządzenia do gotowania ryżu, umyj go domowym detergentem, a następnie osusz suchą, miękką ściereczką.
- Po każdym użyciu należy przetrzeć urządzenie do gotowania ryżu czystą, miękką ściereczką.
- Ziarna ryżu lub inne zanieczyszczenia mogą przywierać do płyty grzejnej i należy je usunąć, aby utrzymać pełny kontakt naczynia wewnętrznego z płytą grzejną.
- Po każdym użyciu należy wyczyścić wewnętrzną pokrywę i użyć miękkiej ściereczki do wyczyszczenia aluminiowej płyty izolacyjnej i pierścienia uszczelniającego.
- Podczas czyszczenia garnka wewnętrznego nie należy używać metalowej szczotki ani innych szorstkich i twardych narzędzi do wycierania garnka wewnętrznego, aby uniknąć uszkodzenia nieprzywierającej powłoki garnka wewnętrznego i przywierania ryżu.
- Nieużywany pojemnik należy wysuszyć, owinąć i przechowywać w suchym miejscu.
- Przed czyszczeniem urządzenia należy odłączyć zasilanie; przed ponownym użyciem należy osuszyć gniazdo urządzenia.

Użycie

Przed użyciem należy uważnie przeczytać instrukcję. W celu lepszego wykorzystania urządzenia do gotowania ryżu zalecamy korzystanie z książki kucharskiej dołączonej do opakowania lub dostępnej na stronie internetowej producenta. Użyj miarki, aby odmierzyć odpowiednią ilość ryżu i użyj innych pojemników do mycia ryżu przed wysypaniem go do wewnętrznego naczynia. Nie używaj garnka wewnętrznego bezpośrednio do mycia ryżu, aby uniknąć zarysowania lub kolizyjnego odkształcenia powłoki garnka wewnętrznego. Umieść umyty ryż w garnku wewnętrznym, a następnie wlej odpowiednią ilość wody. Na przykład podczas gotowania jednej miarki ryżu należy dodać 1,75 miarki wody, co można również dostosować do własnych upodobań i różnych rodzajów ryżu. Wytrzymaj wodę z zewnętrznej ścianki wewnętrznego naczynia i wlej ją do naczynia, rozprowadź ryż równomiernie na dnie wewnętrznego naczynia rękami, a następnie zamknij

górną pokrywę, aby usłyszeć dźwięk "kliknięcia", co oznacza, że górna pokrywa została zamknięta. Jeśli górna pokrywa nie zostanie prawidłowo przykryta, wpłynie to na efekt gotowania. Po włączeniu zasilania na wyświetlaczu produktu pojawi się komunikat "-----", co oznacza, że urządzenie znajduje się w trybie gotowości.

Są to ogólne zalecenia dotyczące 1 miarki suchych, niemytych ziaren w programie "Ryż":

- Ryż biały długoziarnisty - stosunek 1:1,75 (1 miarka ryżu + 1 3/4 miarki wody).
- Ryż biały średnioziarnisty - proporcje 1:1,5 (1 miarka ryżu + 1 1/2 miarki wody).
- Ryż biały krótkoziarnisty - stosunek 1:1,5 (1 miarka ryżu + 1 1/2 miarki wody)
- Ryż brązowy długoziarnisty - stosunek 1:2,25 (1 miarka ryżu + 2 1/4 miarki wody)
- Ryż parboiled - stosunek 1:2 (1 miarka ryżu + 2 miarki wody)
- Ryż basmati lub jaśminowy - proporcje 1:1,5 (1 miarka ryżu + 1 1/2 miarki wody)
- Quinoa - stosunek 1:2 (1 miarka quinoa + 2 miarki wody)

Opis poszczególnych przycisków funkcyjnych:

ON/OFF: W trybie gotowości "-----" Po naciśnięciu tego przycisku na wyświetlaczu produktu pojawi się "00:00". W tym momencie należy nacisnąć przycisk "Function", aby wybrać menu zaprogramowanych programów. Jeśli w ciągu 10 sekund nie zostanie wykonana żadna czynność, urządzenie powróci do trybu czuwania. W trybie pracy produktu długie naciśnięcie tego przycisku przez 2 sekundy spowoduje anulowanie bieżącego trybu pracy.

Funkcja: naciśnij ten przycisk, aby wybrać jeden z wstępnie ustawionych programów: RICE, SOUP, PORRIDGE, POT RICE, CAKE, BABY PORRIDGE a KEEP WARM. Produkt włączy się automatycznie 5 sekund po dokonaniu wyboru z menu. Za pomocą przycisków -, + można ustawić czas podtrzymywania ciepła po zakończeniu programu gotowania.

Program	Czas gotowania (niezmienny)	Czas wyświetlania (dodatkowy regulowany czas gotowania)	Dodatkowy regulowany zakres czasu gotowania	Temperatura gotowania
Rice	Automatyczne wyłączenie	7 min	NIE DOTYCZY	140°C
Soup	50 min	40 minut	40-119 min	100°C
Porridge	50 min	20 minut	10-59 min	120°C
Pot Rice	Podgrzewanie	30 minut	30-120 min	140°C
Cake	Automatyczne wyłączenie	30 minut	10-45 min	85°C
Baby Porridge	40 minut	20 minut	10-59 min	120°C
Keep Warm	24 godziny	bb	NIE DOTYCZY	60°C

Uwaga: Po zakończeniu wybranego programu gotowania urządzenie do gotowania ryżu przełączy się na program "Utrzymywanie w ciepłe".

Ustawienie wstępne: Po wybraniu opcji "Function" (Funkcja) naciśnij ten przycisk, aby wybrać program opóźnionego startu. Na wyświetlaczu pojawi się "02:00", a następnie użyj przycisków "-", "+", aby ustawić żądany czas opóźnionego startu w zakresie od 0:30 do 24:00 godzin. Po 5 sekundach produkt przejdzie w tryb gotowania z opóźnionym startem. W tym czasie miga wskaźnik wybranego programu. Po upływie wybranego czasu opóźnionego startu rozpocznie się wybrany program. (Ze względu na różny okres przydatności do spożycia różnych składników żywności zaleca się, aby czas opóźnionego startu nie przekraczał 6 godzin).

-, +: Naciśnij te dwa przyciski po wybraniu opcji "Preset" i "Function", aby dostosować opóźniony start i dodatkowy regulowany czas gotowania.

Uwaga: Czas gotowania i czas podtrzymania ciepła nie mogą być regulowane.

Rice (Ryż): Po wybraniu programu Ryż na wyświetlaczu pojawi się 00:07. Po 5 sekundach rozpocznie się program. Urządzenie do gotowania ryżu wykorzystuje czujnik do wykrywania, kiedy ryż jest gotowy i przełącza się w tryb gotowania na parze na 7 minut. Następnie przełącza się w tryb utrzymywania ciepła. Czas gotowania może się różnić w zależności od ilości nieugotowanego ryżu i stosunku ryżu do wody. Średni czas gotowania wynosi około 30 minut.

Soup (Zupa): Po wybraniu programu Soup (Zupa) na wyświetlaczu pojawi się 00:40 - dodatkowy czas gotowania, który można dostosować, patrz tabela. Po 5 sekundach rozpocznie się program. Po upływie 50 minut i ustawieniu dodatkowego czasu gotowania urządzenie do gotowania ryżu przełączy się w tryb utrzymywania ciepła.

Porridge (Owsianka): po wybraniu programu Owsianka na wyświetlaczu pojawi się 00:20 - dodatkowy czas gotowania, który można dostosować, patrz tabela. Po 5 sekundach rozpocznie się program. Po upływie 50 minut i ustawieniu dodatkowego czasu gotowania urządzenie do gotowania ryżu przełączy się w tryb utrzymywania ciepła.

Pot Rice (Ryż w garnku): Po wybraniu programu Pot Rice (Ryż w garnku) na wyświetlaczu pojawi się 00:30 - dodatkowy czas gotowania, który można dostosować, patrz tabela. Po 5 sekundach rozpocznie się program. Gdy rozlegnie się sygnał dźwiękowy, garnek nagrzej się (około 1-2 minut) i można włożyć potrawę, a następnie rozpocznie się ustawiony dodatkowy czas gotowania. Po zakończeniu programu urządzenie przełączy się w tryb podtrzymywania ciepła.

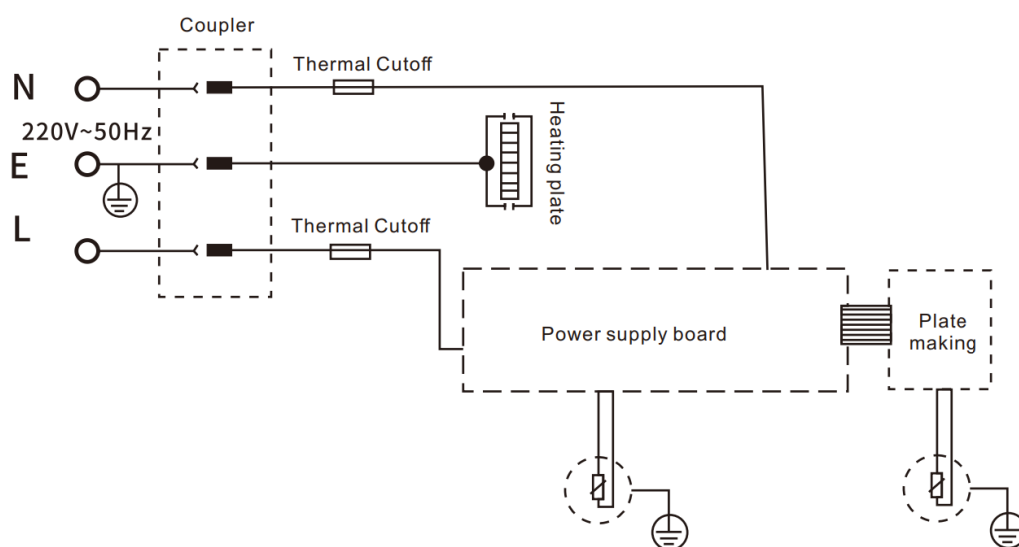
Cake (Ciasto): po wybraniu programu Cake (Ciasto) na wyświetlaczu pojawi się 00:30 - dodatkowy czas gotowania, który można dostosować, patrz tabela. Po 5 sekundach rozpocznie się program. Piekarnik za pomocą czujnika wykrywa, kiedy potrawa jest gotowa i przełącza się na dodatkowy czas gotowania. Po zakończeniu programu przełącza się w tryb utrzymywania ciepła.

Baby Porridge: po wybraniu programu Baby Porridge na wyświetlaczu pojawi się 00:20 - dodatkowy czas gotowania, który można dostosować, patrz tabela. Po 5 sekundach rozpocznie się program. Po upływie 40 minut i ustawieniu dodatkowego czasu gotowania urządzenie do gotowania ryżu przełączy się w tryb utrzymywania ciepła.

Keep Warm (Utrzymywanie w ciepłe): Po wybraniu programu utrzymywania w ciepłe na wyświetlaczu pojawi się "bb". Czas utrzymywania ciepła wynosi 24 godziny (w przypadku upałów lub łatwo psującej się żywności zaleca się, aby czas utrzymywania ciepła nie przekraczał 6 godzin).

UWAGA: Podczas korzystania z urządzenia do gotowania ryżu z zaprogramowanymi programami należy pamiętać, że nie wszystkie potrawy będą idealne za pierwszym razem. Aby osiągnąć optymalny rezultat, należy eksperymentować z temperaturą, czasem i składem potrawy. Znajomość składników i sposobu gotowania pomoże dostosować ustawienia urządzenia do gotowania ryżu, aby potrawy smakowały jak najlepiej.

Schemat połączeń



Uwaga: Okablowanie może ulec zmianie bez wcześniejszego powiadomienia (decydujące jest aktualne okablowanie).

Utylizacja



Ten produkt nie jest zwykłym odpadem. Aby pozbyć się produktu, należy skorzystać z lokalnego systemu recyklingu lub skontaktować się ze sprzedawcą, u którego produkt został zakupiony. Nie należy wyrzucać produktu razem ze zwykłymi odpadami domowymi. Korzystanie z prawidłowej metody utylizacji pomoże chronić środowisko.

Deklaracja zgodności

Producent: Gavri s.r.o.

Model: RC120W Essential

Niniejszy produkt został uznany za zgodny z wymaganiami i innymi stosownymi postanowieniami dyrektywy 2014/30/UE w sprawie kompatybilności elektromagnetycznej i dyrektywy 2014/35/UE w sprawie niskiego napięcia oraz wszystkimi innymi stosownymi wymaganiami dyrektywy UE. Deklaracja zgodności została wydana na naszą odpowiedzialność i jest dostępna na żądanie.

Problem		Możliwa przyczyna	Rozwiązanie
Kontrolka nie świeci się	Elektryczna płyta grzejna nie jest gorąca	Obwód kuchenki elektrycznej nie styka się z zasilaniem.	Sprawdź, czy przełącznik, gniazdo, bezpiecznik i przewód zasilający są w dobrym stanie.
	Elektryczna płyta grzejna jest gorąca	A. Sprawdź, czy przewody oświetlenia lub rezystor redukcyjny są poluzowane. B. Lampka kontrolna lub rezystor redukcyjny są uszkodzone.	A. Naprawa - kontakt z działem obsługi klienta B. Wymiana części - Skontaktuj się z działem obsługi klienta
Kontrolka jest włączona	Elektryczna płyta grzejna nie jest gorąca	A. Wewnętrzne okablowanie jest luźne. B. Elektryczny element grzejny jest przepalony.	A. Naprawa - kontakt z działem obsługi klienta B. Wymiana elektrycznej płyty grzejnej - kontakt z działem obsługi klienta
Niedogotowany ryż lub zbyt długi czas gotowania		Słaby kontakt między garnkiem wewnętrznym a stalowym magnetycznym ogranicznikiem temperatury A. Odształcenie naczynia wewnętrznego B. Zdeformowana elektryczna płyta grzejna C. Wewnętrzna doniczka jest przechylona i zamocowana na zawiasach z jednej strony. D. Pomiędzy garnkiem wewnętrznym a elektryczną płytą grzejną znajdują się ciała obce.	A. Naczynie wewnętrzne należy włożyć tak, aby przylegało do elementu grzejnego. B. Niewielkie odształcenia można usunąć drobnym papierem ściernym. Jeśli jest poważnie zdeformowany, powinien zostać wysłany do działu serwisowego w celu wymiany. C. Lekko obróć pojemnik wewnętrzny, aby przywrócić go do normalnego stanu. D. Usunąć ciała obce.
Rozgotowany ryż		Awaria ogranicznika temperatury	Wymiana ogranicznika temperatury - kontakt z działem obsługi klienta
Przyciski nie działają, wyświetlacz się nie podświetla		Awaria płyty głównej	Wymiana płyty głównej - kontakt z działem obsługi klienta
E1		Awaria czujnika dolnego	Kontakt z działem obsługi klienta
E2		Ochrona przed przegrzaniem	Kontakt z działem obsługi klienta
E3		Błąd górnego czujnika	Kontakt z działem obsługi klienta

Informacje dotyczące skargi

W przypadku reklamacji najnowsze informacje są dostępne na stronie internetowej dealera w danym kraju.

Informacje producenta:

Jeśli masz jakiegokolwiek pytania dotyczące nowego produktu, skontaktuj się z naszym zespołem obsługi klienta.

Gavri s.r.o.
Slunečná 481/6, Brno
63400
Republika Czeska

Email:

obchod@gavri.cz
info@noaton.de

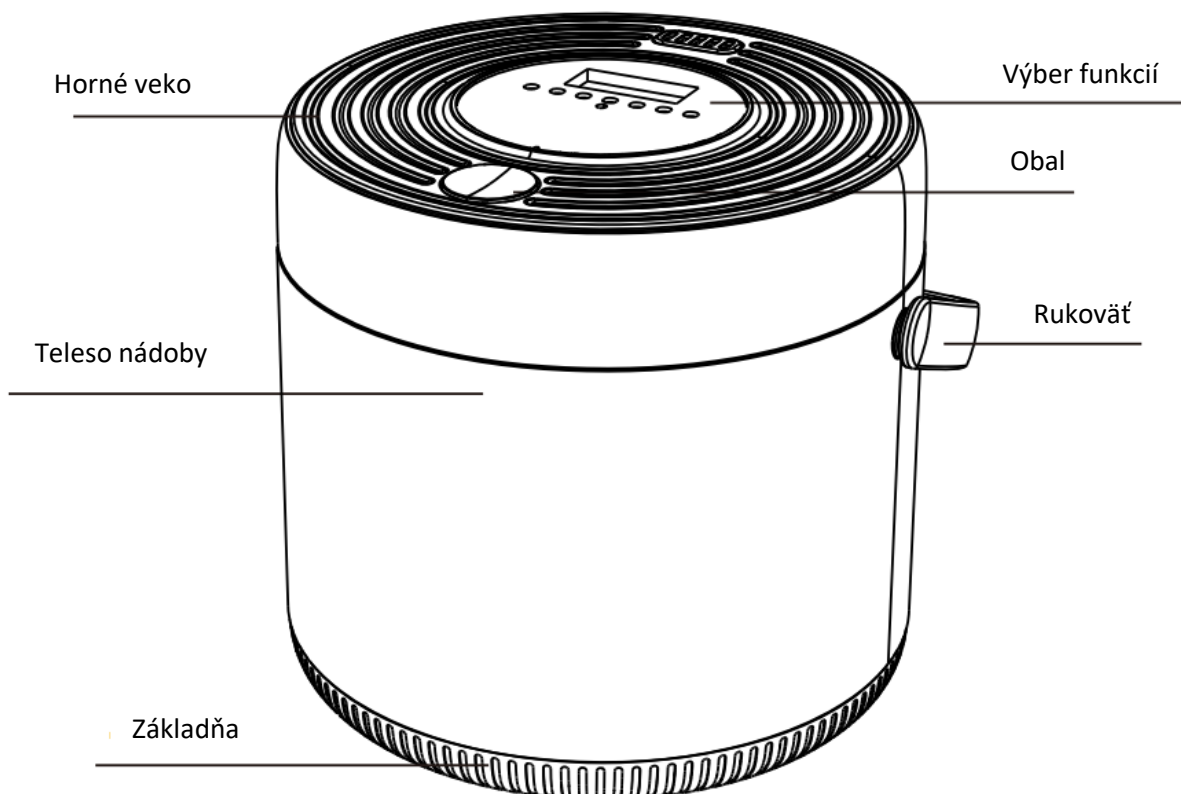
Obsah balenia

- Výrobník ryže
- Odmerka
- Naparovacia tácka
- Lyžice na miešanie a servírovanie
- Prívodný kábel
- Návod na použitie
- Kniha receptov

Parametre

Parametre	Hodnoty
Napätie	220-240 V~
Frekvencia	50-60 Hz
Príkonnosť	400 W
Celkový objem	2 l
Maximálny využiteľný objem	1,5 l
Hmotnosť	2,2 kg
Rozmery	23 x 23 x 21,5 cm

Popis produktu



Bezpečnostné pokyny

Pri návrhu a výrobe výrobku bola starostlivo zohľadnená jeho bezpečnosť. Používatelia ho však musia používať opatrne. Pri jeho používaní je potrebné dodržiavať nasledujúce bezpečnostné opatrenia:

- Tento spotrebič môžu používať deti vo veku 8 rokov a staršie a osoby so zníženými fyzickými, zmyslovými alebo mentálnymi schopnosťami alebo s nedostatkom skúseností a znalostí, ak sú pod dozorom alebo boli poučené o bezpečnom používaní

spotrebiča a rozumejú príslušným nebezpečenstvám. Čistenie a užívateľskú údržbu nesmú vykonávať deti, pokiaľ nemajú najmenej 8 rokov a nie sú pod dohľadom. Spotrebič a jeho kábel uchovávajú mimo dosahu detí mladších ako 8 rokov.

- **Deti sa so spotrebičom nesmú hrať.**
- Čistenie a údržbu používateľom nesmú vykonávať deti, pokiaľ nemajú najmenej 8 rokov a nie sú pod dozorom.
- Spotrebič a jeho prívod uchovávajú mimo dosahu detí mladších ako 8 rokov.
- Pred použitím si pozorne prečítajte návod na použitie.
- Napájacie napätie musí byť rovnaké, ako je uvedené v návode.
- Zásuvku nad 10 A používajte samostatne a uistite sa, že je zástrčka úplne zasunutá, aby nedošlo ku skratu.
- Objem vody vo vnútornej nádobe nesmie prekročiť maximálnu značku stupnice, inak môže dôjsť k jej pretečeniu.
- Často čistite prach a nečistoty na zástrčke napájacieho kábla, aby ste zabránili zlému kontaktu.
- Napájací kábel sa nesmie dotýkať iných vykurovacích zariadení, aby nedošlo k požiaru spôsobenému prehriatím. Po použití včas odpojte zástrčku zo zásuvky.
- Je zakázané zapájať alebo vyťahovať sieťovú zástrčku dvoma rukami, inak môže dôjsť k úrazu elektrickým prúdom. Pri zapájaní a odpájaní zástrčky napájacieho kábla sa musí zástrčka držať jednou rukou a vyťahovať. Aby ste zabránili úrazu elektrickým prúdom, neťahajte za napájací kábel.
- Ak je napájací kábel poškodený, je potrebné ho nahradiť špeciálnym káblom alebo špeciálnymi komponentmi zakúpenými u výrobcu alebo na oddelení údržby.
- Počas používania alebo tesne po ňom sa nedotýkajte horného krytu alebo kovových častí rukami, aby ste sa neoparili. Pri prenášaní výrobku neotvárajte kryt, aby ste sa neoparili.
- Počas používania je prísne zakázané priblížiť ruky k parnému otvoru, aby ste sa neoparili parou. Je zakázané zakrývať parný otvor handričkou, aby sa zabránilo deformácii a zmene farby krytu hrnca.
- Je zakázané umiestňovať tento výrobok na nestabilné miesto alebo na predmet s vysokou teplotou, inak môže dôjsť k požiaru.
- Aby sa predišlo nebezpečenstvu, je zakázané umiestniť výrobok v blízkosti zdroja ohňa a na vlhkom mieste.
- Je prísne zakázané vkladať tento výrobok priamo do vody na účely čistenia, aby sa zabránilo skratu alebo úrazu elektrickým prúdom.
- Pred použitím včas očistite cudzie predmety prilepené na vykurovacej doske, centrálnom snímači teploty, dne a vonkajšej strane vnútorného hrnca, aby nedošlo k poškodeniu výrobku v dôsledku zlého kontaktu s ohrevom.
- Do vnútorného hrnca nenarádzajte, aby ste predišli ovplyvneniu používania alebo vzniku iných nebezpečenstiev v dôsledku deformácie vnútornej ocele.
- Pri čistení vnútorného hrnca nepoužívajte hrubé a tvrdé nástroje, ako je napríklad kefa, aby ste nepoškriabali nepríľnavý povlak na jeho povrchu, ktorý by spôsobil prilepenie hrnca. Vnútorný hrniec po dlhšom používaní zmení farbu, čo však nemá vplyv na zdravie.
- Je prísne zakázané umiestniť vnútorný hrniec priamo na iné zdroje tepla na ohrev. Vnútorný hrniec tohto výrobku nie je možné nahradiť inými vnútornými hrncami, aby sa zabránilo abnormalitám alebo iným nebezpečenstvám spôsobeným prehriatím.
- Je zakázané ho používať, pokiaľ nie je vložená vnútorná oceľ alebo pokiaľ nie je vnútorný hrniec naplnený vodou alebo potravinami.
- Teplota vykurovacej dosky je po použití veľmi vysoká. Nedotýkajte sa jej rukami.
- Zariadenie sami nerozoberajte. V prípade akéhokoľvek poškodenia kontaktujte zákaznické centrum našej spoločnosti za účelom opravy, inak naša spoločnosť nenesie zodpovednosť za poškodenie výrobku alebo iné spôsobené nehody.

Údržba výrobku

- Vnútornú nádobu vyberte z hlavného telesa ryžovaru, umyte ju čistiacim prostriedkom pre domácnosť a potom ju vysušte suchou mäkkou handričkou.
- Po každom použití utrite vonkajšiu časť ryžovaru čistou mäkkou handričkou.
- Zrnká ryže alebo iné nečistoty sa môžu prilepiť na ohrevnú platňu a musia sa odstrániť, aby bol vnútorný hrniec v úplnom kontakte s ohrevnou platňou.
- Po každom použití vyčistite vnútornú kryciu dosku a pomocou mäkkej tkaniny očistite izolačnú hliníkovú dosku a tesniaci krúžok.
- Pri čistení vnútorného hrnca nepoužívajte na jeho utieranie kovovú kefu ani iné hrubé a tvrdé nástroje, aby ste nepoškodili nepríľnavý povlak vnútorného hrnca a neprilepili ryžu.
- Ak sa hrniec nepoužíva, vysušte ho, zabaľte a uložte na suchom mieste.
- Pred čistením spotrebiča ho odpojte od elektrickej siete; zásuvka spotrebiča sa musí pred opätovným použitím vysušiť.

Použite

Pred použitím si pozorne prečítajte návod na použitie. Pre lepšie využitie ryžovaru odporúčame postupovať podľa knihy receptov, ktorá je súčasťou balenia alebo na webovej stránke výrobcu. Na odobratie primeraného množstva ryže použite odmerku a pred nasýpaním ryže do vnútorného hrnca použite iné nádoby na jej umytie. Na umývanie ryže nepoužívajte priamo vnútorný hrniec, aby ste zabránili poškriabaniu alebo kolíznej deformácii povlaku vnútorného hrnca. Umytú ryžu vložte do vnútorného hrnca a potom nalejte primerané množstvo vody. Napríklad pri varení jednej odmerky ryže pridajte 1,75 odmerky vody, ktorú môžete upraviť aj podľa osobnej chuti a rôznych druhov ryže. Zotrite vodu na vonkajšej stene vnútorného hrnca a vložte ju do hrnca, ryžu rovnomerne rozložte rukami na dno vnútorného hrnca a potom zatvorte horné veko, aby ste počuli zvuk "cvaknutia", čo znamená, že horné veko bolo zatvorené. Ak horné veko nie je správne zakryté, ovplyvní to účinok varenia. Po zapnutí napájania sa na displeji výrobku zobrazí "-----", ktorý je teraz v pohotovostnom režime.

Toto sú všeobecné odporúčania pre 1 odmerku suchých, neumytých zŕn v programe "Ryža":

- Dlhozrná biela ryža - pomer 1:1,75 (1 odmerka ryže + 1 3/4 odmerky vody).
- Stredne zrnková biela ryža - pomer 1:1,5 (1 odmerka ryže + 1 1/2 odmerky vody).
- Krátkozrná biela ryža - pomer 1:1,5 (1 odmerka ryže + 1 1/2 odmerky vody)
- Dlhozrná hnedá ryža - pomer 1:2,25 (1 odmerka ryže + 2 1/4 odmerky vody)
- Parboiled ryža - pomer 1:2 (1 odmerka ryže + 2 odmerky vody)

- Basmati alebo jazmínová ryža - pomer 1:1,5 (1 odmerka ryže + 1 1/2 odmerky vody)
- Quinoa - pomer 1:2 (1 odmerka quinoj + 2 odmerky vody)

Popis jednotlivých funkčných tlačidiel:

ON/OFF: V pohotovostnom režime "----" Stlačte toto tlačidlo a na displeji výrobku sa zobrazí "00:00". V tomto okamihu je potrebné stlačiť tlačidlo "Funkcia", aby sa zvolila ponuka prednastavených programov. Ak sa do 10 sekúnd nevykoná žiadna akcia, zariadenie sa vráti do pohotovostného režimu. V pracovnom režime výrobku dlhým stlačením tohto tlačidla na 2 sekundy zrušíte aktuálny pracovný režim.

Funkcia: Stlačením tohto tlačidla vyberte jeden z prednastavených programov RICE, SOUP, PORRIDGE, POT RICE, CAKE, BABY PORRIDGE a KEEP WARM. Výrobok sa automaticky zapne 5 sekúnd po výbere z ponuky. Pomocou tlačidiel -, + môžete nastaviť čas udržiavania tepla po skončení programu varenia.

Program	Čas varenia (nemenný)	Zobrazenie času (dodatočný nastaviteľný čas varenia)	Dodatočný nastaviteľný časový rozsah varenia	Teplota varenia
RICE	Automatické vypnutie	7 min.	NEUPLATŇUJE SA	140°C
SOUP	50 min.	40 minút	40-119 min	100°C
PORRIDGE	50 min.	20 minút	10-59 min	120°C
POT RICE	Predhrievanie	30 minút	30-120 min	140°C
CAKE	Automatické vypnutie	30 minút	10-45 min	85°C
BABY PORRIDGE	40 minút	20 minút	10-59 min	120°C
KEEP WARM	24 hodín	bb	NEUPLATŇUJE SA	60°C

Poznámka: Po dokončení zvoleného programu varenia sa ryžovar prepne na program "Keep Warm".

Prednastavenie: Po výbere "Funkcia" stlačte toto tlačidlo, aby ste vybrali program odloženého štartu. Na displeji sa zobrazí "02:00" a potom pomocou tlačidiel "-", "+" nastavte požadovaný čas odloženého štartu v rozsahu 0:30 - 24:00 hodín. Po 5 sekundách výrobok prejde do režimu odloženého štartu varenia. Počas tohto času bliká indikátor zvoleného programu. Po uplynutí zvoleného času odloženého štartu sa spustí zvolený program. (Vzhľadom na rôznu trvanlivosť rôznych zložiek potravín sa odporúča, aby čas odloženého štartu nepresiahol 6 hodín).

-, +: Stlačením týchto dvoch tlačidiel pri voľbe "Predvoľba" a "Funkcia" nastavíte odložený štart a dodatočný nastaviteľný čas varenia.

Poznámka: Čas varenia a čas udržiavania teploty nie je možné nastaviť.

Rice (Ryža): Keď je zvolený program Ryža, na displeji sa zobrazí 00:07. Po 5 sekundách sa spustí program. Ryžovar pomocou senzora zistí, kedy je ryža pripravená, a prepne sa na 7 minút do režimu varenia v pare. Potom sa prepne do režimu udržiavania teploty. Čas varenia sa môže líšiť v závislosti od množstva neu varenej ryže a pomeru ryže a vody. Priemerný čas varenia je približne 30 minút.

Soup (Polievka): Keď vyberiete program Polievka, na displeji sa zobrazí 00:40 - dodatočný čas varenia, ktorý je možné nastaviť, pozri tabuľku. Po 5 sekundách sa spustí program. Po uplynutí 50 minút a nastavení dodatočného času varenia sa ryžovar prepne do režimu udržiavania teploty.

Porridge (Kaša): keď je zvolený program Kaša, na displeji sa zobrazí 00:20 - dodatočný čas varenia, ktorý je možné nastaviť, pozri tabuľku. Po 5 sekundách sa spustí program. Po uplynutí 50 minút a po nastavení dodatočného času varenia sa ryžovar prepne do režimu udržiavania teploty.

Pot Rice: Keď je zvolený program Hrnec s ryžou, na displeji sa zobrazí 00:30 - dodatočný čas varenia, ktorý je možné nastaviť, pozri tabuľku. Po 5 sekundách sa spustí program. Keď zaznie zvukový signál, hrniec sa predhreje (približne 1-2 minúty) a môžete vložiť jedlo a začne sa nastavený dodatočný čas varenia. Po dokončení programu sa prepne do režimu udržiavania teploty.

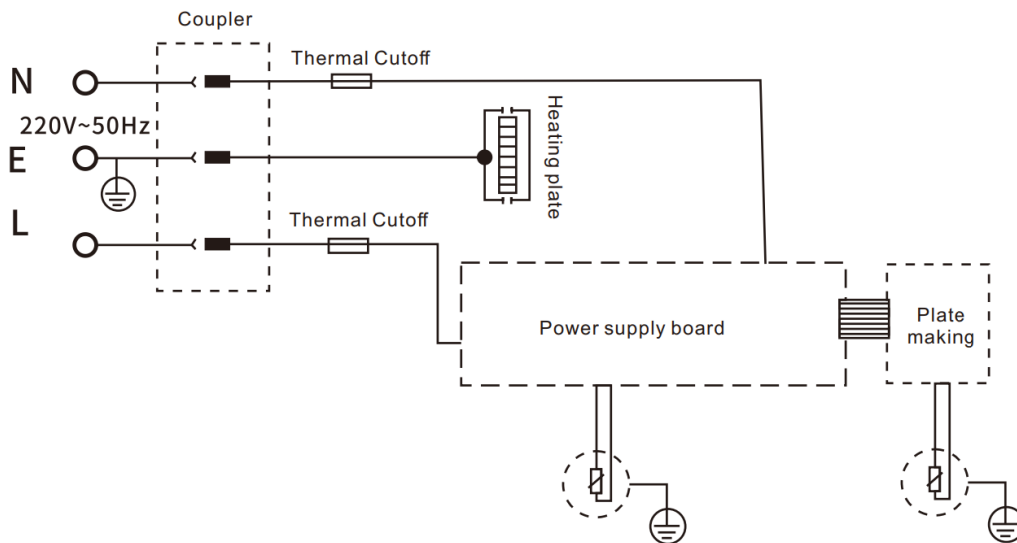
Cake (Torta): Keď vyberiete program Torta, na displeji sa zobrazí 00:30 - dodatočný čas prípravy, ktorý je možné nastaviť, pozri tabuľku. Po 5 sekundách sa spustí program. Rúra pomocou senzora zistí, kedy je jedlo pripravené, a prepne na dodatočný čas pečenia. Po skončení programu sa prepne do režimu udržiavania tepla.

Baby Porridge (Detská kaša): keď je zvolený program Detská kaša, na displeji sa zobrazí 00:20 - dodatočný čas varenia, ktorý je možné nastaviť, pozri tabuľku. Po 5 sekundách sa spustí program. Po uplynutí 40 minút a po nastavení dodatočného času varenia sa ryžovar prepne do režimu udržiavania teploty.

Keep Warm (Udržiavanie tepla): Keď je zvolený program Keep Warm, na displeji sa zobrazí "bb". Čas udržiavania tepla je 24 hodín (v prípade horúčav alebo rýchlo sa kaziacich potravín sa odporúča, aby čas udržiavania tepla nepresiahol 6 hodín).

POZNÁMKA: Pri používaní ryžovaru s prednastavenými programami je dôležité mať na pamäti, že nie všetky jedlá budú dokonalé na prvý pokus. Je dôležité experimentovať s teplotou, časom a zložením pokrmu, aby ste dosiahli optimálny výsledok. Znalosť ingrediencií a spôsobu varenia vám pomôže upraviť nastavenia ryžovaru tak, aby vaše jedlo chutilo čo najlepšie.

Schéma zapojenia



Poznámka: Zapojenie sa môže zmeniť bez predchádzajúceho upozornenia (rozhodujúce je aktuálne zapojenie).

Likvidácia



Tento výrobok nie je obyčajný odpad. Ak chcete výrobok zlikvidovať, použite miestny recyklačný systém alebo sa obráťte na predajcu, u ktorého ste výrobok zakúpili. Výrobok nelikvidujte spolu s bežným domovým odpadom. Použitím správneho spôsobu likvidácie pomôžete chrániť životné prostredie.

Vyhlasenie o zhode

Výrobca: Gavri s.r.o.

Model: RC120W Essential

Tento výrobok bol vyhlásený za vyhovujúci požiadavkám a ďalším príslušným ustanoveniam smernice 2014/30/EÚ o elektromagnetickej kompatibilite a smernice 2014/35/EÚ o nízkom napätí a všetkým ďalším príslušným požiadavkám smernice EÚ. Vyhlásenie o zhode bolo vydané na našu zodpovednosť a je k dispozícii na požiadanie.

Problém		Možná příčina	Riešenie
Kontrolka nesvieti	Elektrická vykurovací doska nie je horúca	Obvod elektrického sporáka nie je v kontakte so zdrojom napájania.	Skontrolujte, či sú vypínač, zásuvka, poistka a napájací kábel v dobrom stave.
	Elektrická vykurovací doska je horúca	A. Je uvoľnené vedenie kontrolky alebo redukčný odpor. B. Kontrolka alebo redukčný odpor sú poškodené.	A. Oprava - kontaktujte zákaznícky servis B. Výmena dielov - kontaktujte zákaznícky servis
Kontrolka svieti	Elektrická vykurovací doska nie je horúca	A. Vnútorne zapojenie je uvoľnené. B. Elektrické vykurovacie teleso je vypálené.	A. Oprava - kontaktujte zákaznícky servis B. Výmena elektrickej vykurovacej dosky - kontaktujte zákaznícky servis
Neuvarená ryža alebo príliš dlhý čas varenia		Zlý kontakt medzi vnútorným hrncom a magnetickým oceľovým obmedzovačom teploty A. Deformácia vnútornej nádoby B. Deformovaná elektrická vykurovací doska C. Vnútorná nádoba je naklonená a sklopná na jednej strane. D. Medzi vnútorným hrncom a elektrickou vykurovacou doskou sú cudzie telesá.	A. Vnútorná nádoba musí byť vložená tak, aby sa nachádzala v tesnej blízkosti vykurovacieho telesa. B. Miernu deformáciu možno vykonať jemným brúsny papierom. Ak je vážne deformovaný, treba ho poslať na výmenu do servisu. C. Vnútornú nádobu mierne pootočte, aby sa vrátila do normálneho stavu. D. Odstráňte cudzie telesá.
Prevarená ryža		Zlyhanie obmedzovača teploty	Výmena obmedzovača teploty - kontaktujte zákaznícky servis
Tlačidlá nefungujú, displej sa nerozsvieti		Zlyhanie základnej dosky	Výmena základnej dosky - kontaktujte zákaznícky servis
E1		Zlyhanie spodného snímača	Kontaktujte zákaznícky servis
E2		Ochrana proti prehriatiu	Kontaktujte zákaznícky servis
E3		Porucha horného snímača	Kontaktujte zákaznícky servis

Informácie o sťažnosti

V prípade reklamácie sú najnovšie informácie k dispozícii na webovej stránke predajcu v príslušnej krajine.

Informácie výrobcu:

Ak máte akékoľvek otázky týkajúce sa vášho nového produktu, obráťte sa na náš tím zákazníckej podpory.

Gavri s.r.o.
Slunečná 481/6, Brno
63400
Česká republika

E-mail:

obchod@gavri.cz
info@noaton.de